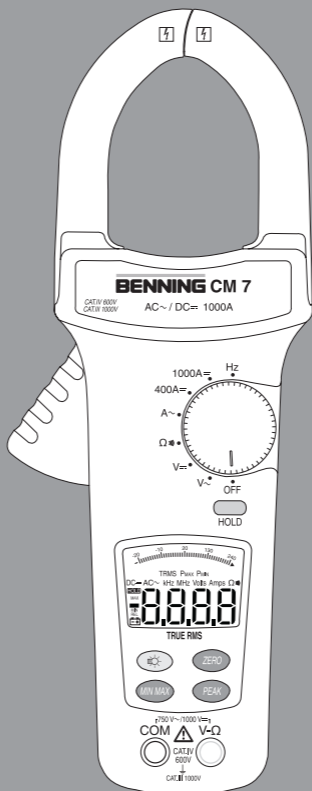


BENNING

- D Bedienungsanleitung
- GB Operating manual
- F Notice d'emploi
- E Instrucciones de servicio
- BG Инструкции за експлоатация
- CZ Návod k obsluze
- GR Οδηγίες χρήσεως
- I Istruzioni d'uso
- NL Gebruiksaanwijzing
- PL Instrukcja obsługi
- RO Instrucțiuni de folosire
- RUS Инструкция по эксплуатации
индикатора напряжения
- S Bruksanvisning
- TR Kullanma Talimatı

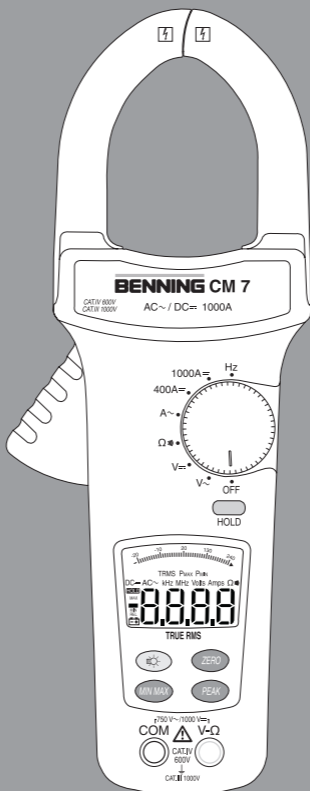


BENNING CM 7

BENNING

- (D) Bedienungsanleitung
- (GB) Operating manual
- (F) Notice d'emploi
- (NL) Gebruiksaanwijzing

Mehrsprachige Anleitung auf beigefügter CD und unter www.benning.de
Multilingual manuals on included CD and at



BENNING CM 7

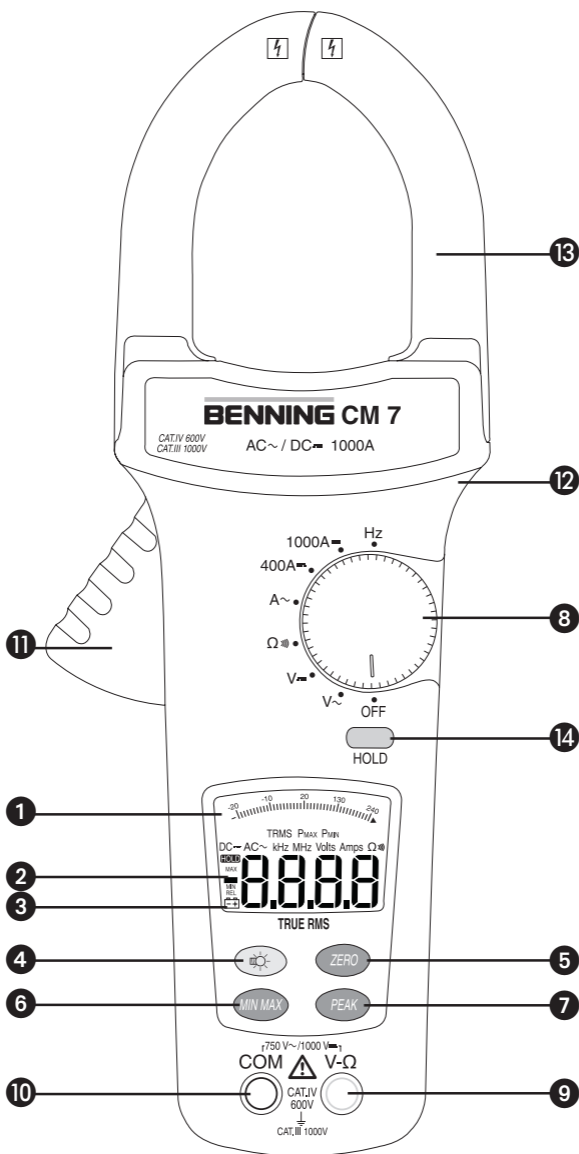


Bild 1: Gerätefrontseite
 Fig. 1: Front tester panel
 Fig. 1: Panneau avant de l'appareil
 Fig. 1: Parte frontal del equipo
 Фигура 1: Лицева страна на уреда
 obr. 1: Přední strana přístroje
 Σικόνα 1: Μπροστινή όψη

ill. 1: Lato anteriore apparecchio
 Fig. 1: Voorzijde van het apparaat
 Rys. 1: Panel przedni przyrządu
 Imaginea 1: Partea frontală a aparatului
 рис. 1: Вид спереди.
 Fig. 1: Framsida
 Resim 1: Cihaz önyüzü

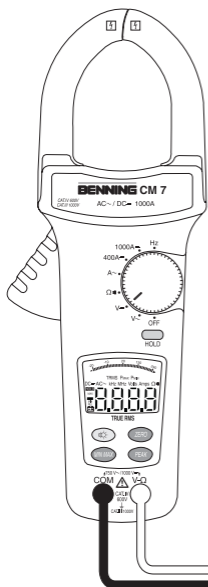


Bild 2: Gleichspannungsmessung
 Fig. 2: Direct voltage measurement
 Fig. 2: Mesure de tension continue
 Fig. 2: Medición de tensión continua
 Фигура 2: Измерване на постоянно напрежение
 obr. 2: Měření stejnosměrného napětí
 Σικόνα 2: Μέτρηση συνεχούς ρεύματος
 ill. 2: Misura tensione continua
 Fig. 2: Meten van gelijkspanning
 Rys. 2: Pomiar napięcia stałego
 Imaginea 2: Măsurarea tensiunii continue
 рис. 2: Измерение напряжения постоянного тока
 Fig. 2: Likspänningsmätning
 Resim 2: Doğru Gerilim Ölçümü

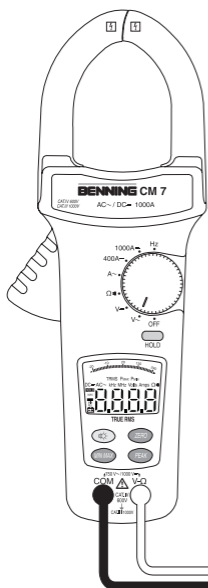
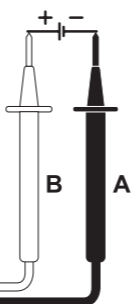
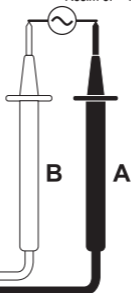
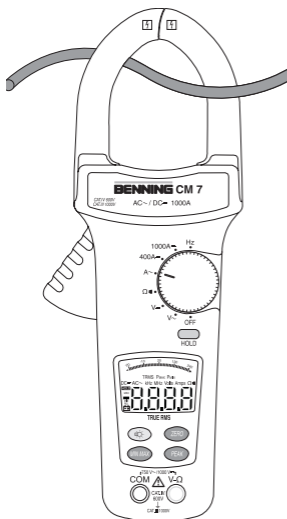
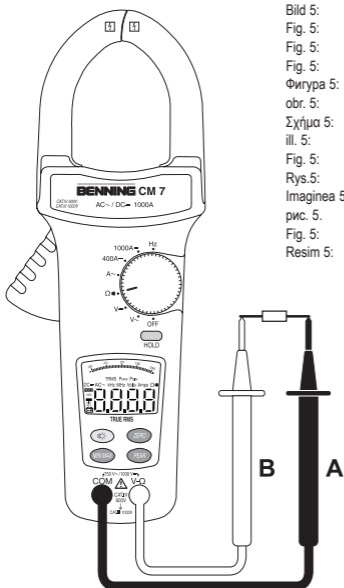


Bild 3: Wechselspannungsmessung
 Fig. 3: Alternating voltage measurement
 Fig. 3: Mesure de tension alternative
 Fig. 3: Medición de tensión alterna
 Фигура 3: Измерване на променливо напрежение
 obr. 3: Měření střídavého napětí
 Σικόνα 3: Μέτρηση εναλλασσόμενης τάσης
 ill. 3: Misura tensione alternata
 Fig. 3: Meten van wisselspanning
 Rys. 3: Pomiar napięcia przemiennego
 Imaginea 3: Măsurarea tensiunii alternative
 рис. 3: Измерение напряжения переменного тока
 Fig. 3: Växelspänningsmätning
 Resim 3: Alternatif Gerilim Ölçümü

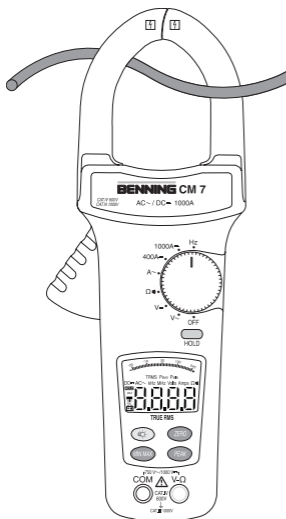




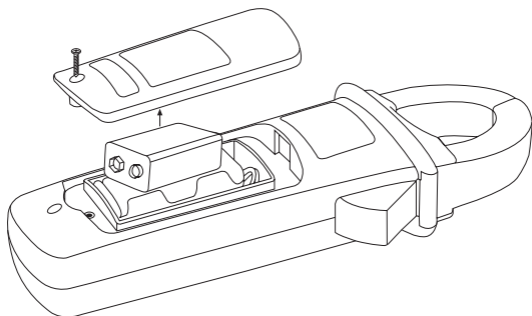
- Bild 4: Gleich-/ Wechselstrommessung
 Fig. 4: Direct/ alternating current measurement
 Fig. 4: Mesure de courant continue/ alternative
 Fig. 4: Medición de corriente continua/ alterna
 Фигура 4: Измерване на прав/ променлив ток
 obr. 4: Měření stejnosměrného/ střídavého proudu
 Σχήμα 4: Μέτρηση συνεχούς/ εναλλασσόμενου ρεύματος
 ill. 4: Misura corrente continua/ alternata
 Fig. 4: Meten van gelijkstroom/ wisselstroom
 Rys.4: Pomiar prądu stałego/ przemiennego
 Imaginea 4: Măsurarea curentului continuu/ alternativ
 рис. 4: Измерение величины постоянного/ переменного тока
 Fig. 4: Likströmsmätning/ Växelströmsmätning
 Resim 4: Doğru Akım / Alternatif Akım Ölçümü



- Bild 5: Widerstandsmessung
 Fig. 5: Resistance measurement
 Fig. 5: Mesure de résistance
 Fig. 5: Medición de resistencia
 Фигура 5: Измерване на съпротивление
 obr. 5: Měření odporu
 Σχήμα 5: Μέτρηση αντίστασης
 ill. 5: Misura di resistenza
 Fig. 5: Weerstandsmeting
 Rys.5: Pomiar rezystancji
 Imaginea 5: Măsurarea rezistenței
 рис. 5: Измерение сопротивления
 Fig. 5: Resistansmätning
 Resim 5: Direnç Ölçümü



- Bild 6: Frequenzmessung
 Fig. 6: Frequency measurement
 Fig. 6: Mesure de fréquence
 Fig. 6: Medición de frecuencia
 Фигура 6: Измерване на честотата чрез токовите клеми
 obr. 6: Měření frekvence
 Σκόνα 6: μέτρηση συχνότητας
 ill. 6: Misura di frequenza
 Fig. 6: Frequentiemeting
 Rys.6: Pomiar częstotliwości
 Imaginea 6: Măsurarea frecvenței
 рис. 6: Измерение частоты
 Fig. 6: Frekvensmätning
 Resim 6: Frekans Ölçümü



- Bild 7: Batteriewechsel
 Fig. 7: Battery replacement
 Fig. 7: Remplacement de la pile
 Fig. 7: Cambio de batería
 Фигура 7: Смяна на батерията
 obr. 7: Výměna baterií
 Σχήμα 7: Αντικατάσταση μπαταριών
 ill. 7: Sostituzione batterie
 Fig. 7: Vervanging van de batterijen
 Rys.7: Wymiana baterii
 Imaginea 7: Schimbarea bateriei
 рис. 7: Замена батареи
 Fig. 7: Batteriyete
 Resim 7: Batarya Değişimi

Bedienungsanleitung

BENNING CM 7

Digital-Stromzangen-Multimeter zur

- Gleichspannungsmessung
- Wechselspannungsmessung
- Gleichstrommessung
- Wechselstrommessung
- Widerstandsmessung
- Durchgangsprüfung
- Frequenzmessung

Inhaltsverzeichnis

1. Benutzerhinweise
2. Sicherheitshinweise
3. Lieferumfang
4. Gerätebeschreibung
5. Allgemeine Angaben
6. Umgebungsbedingungen
7. Elektrische Angaben
8. Messen mit dem BENNING CM 7
9. Instandhaltung
10. Technische Daten des Messzubehörs
11. Umweltschutz

1. Benutzerhinweise

Diese Bedienungsanleitung richtet sich an

- Elektrofachkräfte und
- elektrotechnisch unterwiesene Personen

Das BENNING CM 7 ist zur Messung in trockener Umgebung vorgesehen. Es darf nicht in Stromkreisen mit einer höheren Nennspannung als 1000 V DC und 750 V AC eingesetzt werden (Näheres hierzu im Abschnitt 6. „Umgebungsbedingungen“).

In der Bedienungsanleitung und auf dem BENNING CM 7 werden folgende Symbole verwendet:



Anlegen um GEFÄHRLICH AKTIVE Leiter oder Abnehmen von diesen ist zugelassen.



Warnung vor elektrischer Gefahr!

Steht vor Hinweisen, die beachtet werden müssen, um Gefahren für Menschen zu vermeiden.



Achtung Dokumentation beachten!

Das Symbol gibt an, dass die Hinweise in der Bedienungsanleitung zu beachten sind, um Gefahren zu vermeiden.



Dieses Symbol auf dem BENNING CM 7 bedeutet, dass das BENNING CM 7 schutzisoliert (Schutzklasse II) ausgeführt ist.



Dieses Symbol erscheint in der Anzeige für eine entladene Batterie.



Dieses Symbol kennzeichnet den Bereich „Durchgangsprüfung“. Der Summer dient der akustischen Ergebnisausgabe.



(DC) Gleich- Spannung oder Strom.



(AC) Wechsel- Spannung oder Strom.



Erde (Spannung gegen Erde).

Hinweis

Nach Entfernen des Klebeschildes „Warnung...“ (auf dem Batteriedeckel) erscheint der englische Text!

2. Sicherheitshinweise

Das Gerät ist gemäß

DIN VDE 0411 Teil 1/ EN 61010-1

gebaut und geprüft und hat das Werk in einem sicherheitstechnisch einwandfreien Zustand verlassen.

Um diesen Zustand zu erhalten und einen gefahrlosen Betrieb sicherzustellen, muss der Anwender die Hinweise und Warnvermerke beachten, die in dieser Anleitung enthalten sind.

Das BENNING CM 7 darf nur in Stromkreisen der Überspannungskategorie III mit max. 1000 V Leiter gegen Erde benutzt werden oder Überspannungskategorie IV mit 600 V Leiter gegen Erde benutzt werden.

Hierzu sind geeignete Messleitungen zu verwenden. Bei Messungen innerhalb der Messkategorie III oder der Messkategorie IV darf das hervorstehende leitfähige Teil einer Kontaktspitze der Messleitung nicht länger als 4 mm sein.



Vor Messungen innerhalb der Messkategorie III und der Messkategorie IV müssen, die dem Set beigegebenen, mit CAT III und CAT IV gekennzeichneten, Aufsteckkappen auf die Kontaktspitzen aufgesteckt werden. Diese Maßnahme dient dem Benutzerschutz.

Beachten Sie, dass Arbeiten an spannungsführenden Teilen und Anlagen grundsätzlich gefährlich sind. Bereits Spannungen ab 30 V AC und 60 V DC können für den Menschen lebensgefährlich sein.



Vor jeder Inbetriebnahme überprüfen Sie das Gerät und die Leitungen auf Beschädigungen.

Ist anzunehmen, dass ein gefahrloser Betrieb nicht mehr möglich ist, ist das Gerät außer Betrieb zu setzen und gegen unbeabsichtigten Betrieb zu sichern.

Es ist anzunehmen, dass ein gefahrloser Betrieb nicht mehr möglich ist,

- wenn das Gerät oder die Messleitungen sichtbare Beschädigungen aufweisen,
- wenn das Gerät nicht mehr arbeitet,
- nach längerer Lagerung unter ungünstigen Verhältnissen,
- nach schweren Transportbeanspruchungen



Um eine Gefährdung auszuschließen

- **berühren Sie die Messleitungen nicht an den blanken Messspitzen,**
- **stecken Sie die Messleitungen in die entsprechend gekennzeichneten Messbuchsen am Multimeter**

3. Lieferumfang

Zum Lieferumfang des BENNING CM 7 gehören:

- 3.1 ein Stück BENNING CM 7,
- 3.2 ein Stück Sicherheitsmessleitung, rot (L = 1,4 m),
- 3.3 ein Stück Sicherheitsmessleitung, schwarz (L = 1,4 m),
- 3.4 ein Stück Kompakt-Schutztasche,
- 3.5 ein Stück 9-V-Blockbatterie zur Erstbestückung im Gerät eingebaut,
- 3.6 eine Bedienungsanleitung.

Hinweis auf Verschleißteile:

- Das BENNING CM 7 wird durch eine eingebaute 9-V-Blockbatterie (IEC 6 LR 61) gespeist.
- Die oben genannten Sicherheitsmessleitungen (geprüftes Zubehör) entsprechen CAT III 1000 V und sind für einen Strom von 10 A zugelassen.

4. Gerätebeschreibung

siehe Bild 1: Gerätefrontseite

Die in Bild 1 angegebenen Anzeige- und Bedienelemente werden wie folgt bezeichnet:

- ① **Digitalanzeige** für den Messwert, die Bargraphanzeige und die Anzeige der Bereichsüberschreitung
- ② **Polaritätsanzeige**,
- ③ **Batterieanzeige**, erscheint bei entladener Batterie,
- ④ **Taste (gelb)**, Displaybeleuchtung,
- ⑤ **ZERO-Taste**, für Nullabgleich bzw. Differenzmessung
- ⑥ **MIN/ MAX-Taste**, Speicherung des höchsten und niedrigsten Messwertes,

- 7 Taste-PEAK, Spitzenwertspeicherung,
 - 8 Drehschalter, für Wahl der Messfunktion,
 - 9 Buchse (positive¹⁾), für V und Ω
 - 10 COM-Buchse, gemeinsame Buchse für Spannungs-, Widerstandsmessungen und Durchgangsprüfung,
 - 11 Öffnungshebel, zum Öffnen und Schließen der Stromzange,
 - 12 Stromzangenwulst, schützt vor Leiterberührung
 - 13 Messzange, zum Umfassen des einadrigen stromdurchflossenen Leiters,
 - 14 HOLD-Taste, Speicherung des angezeigten Messwertes
- ¹⁾ Hierauf bezieht sich die automatische Polaritätsanzeige für Gleichspannung

5. Allgemeine Angaben

5.1 Allgemeine Angaben zum Stromzangen-Multimeter

- 5.1.1 Die Digitalanzeige ① ist als 3 3/4-stellige Flüssigkristallanzeige mit 14 mm Schrifthöhe mit Dezimalpunkt ausgeführt. Der größte Anzeigewert ist 4000.
- 5.1.2 Die Polaritätsanzeige ② wirkt automatisch. Es wird nur eine Polung entgegen der Buchsendefinition mit „-“ angezeigt.
- 5.1.3 Die Bereichsüberschreitung wird mit „0L“ oder „- 0L“ und teilweise einer akustischen Warnung angezeigt.
Achtung, keine Anzeige und Warnung bei Überlast!
- 5.1.4 Taste (gelb) ④ schaltet die Beleuchtung des Displays an. Ausschaltung durch erneute Tastenbetätigung bzw. automatisch nach 60 Sekunden.
- 5.1.5 ZERO-Taste ⑤ (Nullabgleichstaste)
Erster Tastendruck führt zum Nullabgleich bei Gleichstrommessungen, kann auch im Widerstands- und Frequenzbereich zur Differenzmessung benutzt werden. Anzeige durch „REL“ in der Digitalanzeige.
Erneuter Tastendruck zeigt den gespeicherten Differenzwert (Offset) an. Anzeige „REL“ blinkt in der Digitalanzeige. Durch längeren Tastendruck (2 Sekunden) wird in den Messmodus zurückgeschaltet.
- 5.1.6 Messwertspeicherung „HOLD“: Durch Betätigen der Taste „HOLD“ ⑭ lässt sich das Messergebnis speichern. Im Display wird gleichzeitig das Symbol „HOLD“ eingeblendet. Erneutes Betätigen der Taste schaltet in den Messmodus zurück.
- 5.1.7 Die MIN/ MAX-Tastenfunktion ⑥ erfasst und speichert automatisch den höchsten und niedrigsten Messwert. Durch Tastenbetätigung werden folgende Werte angezeigt:
„MAX“ zeigt den gespeicherten höchsten und „MIN“ den niedrigsten Wert an. Die fortlaufende Erfassung des MAX-/ MIN-Wertes kann durch Betätigung der Taste „HOLD“ ⑭ gestoppt, bzw. gestartet werden. Durch längeren Tastendruck (2 Sekunden) auf die Taste „MIN/ MAX“ wird in den Normalmodus zurückgeschaltet.
- 5.1.8 Die Taste PEAK ⑦ (Spitzenwertspeicherung) erfasst und speichert den positiven und negativen Spitzen-/ Scheitelwert in der Funktion V AC und A AC. Betätigen sie zu Beginn der Messung die Taste PEAK ⑦ für ca. 3 Sekunden um die Messgenauigkeit zu erhöhen und das BENNING CM 7 abzugleichen. Durch Tastenbetätigung werden die Werte von „P MAX“ oder „P MIN“ im Display angezeigt. Ein längerer Tastendruck (2 Sekunden) auf die Taste PEAK-Taste ⑦ schaltet in den Normalmodus zurück.
- 5.1.9 Die Messrate des BENNING CM 7 beträgt nominal 1,5 Messungen pro Sekunde für die Digitalanzeige.
- 5.1.10 Das BENNING CM 7 wird durch den Drehschalter ⑧ ein- oder ausgeschaltet. Ausschaltstellung „OFF“.
- 5.1.11 Das BENNING CM 7 schaltet sich nach ca. 30 Minuten selbsttätig ab (APO, Auto-Power-Off). Es schaltet sich wieder ein, wenn eine Taste oder der Drehschalter betätigt wird. Ein Summertone signalisiert die selbsttätige Abschaltung des Gerätes. Die automatische Abschaltung lässt sich deaktivieren indem sie eine Taste (außer Taste „HOLD“) betätigen und gleichzeitig das BENNING CM 7 aus der Schaltstellung „OFF“ einschalten.
- 5.1.12 Temperaturkoeffizient des Messwertes: 0,2 x (angegebene Messgenauigkeit) / °C < 18 °C oder > 28 °C, bezogen auf den Wert bei der Referenztemperatur von 23 °C.
- 5.1.13 Das BENNING CM 7 wird durch eine 9-V-Blockbatterie gespeist (IEC 6 LR 61).
- 5.1.14 Wenn die Batteriespannung unter die vorgesehene Arbeitsspannung des BENNING CM 7 sinkt, erscheint in der Anzeige ein Batteriesymbol.
- 5.1.15 Die Lebensdauer einer Batterie beträgt etwa 100 Stunden (Alkalibatterie).
- 5.1.16 Geräteabmessungen:
(L x B x H) = 275 x 105 x 51 mm
Gerätgewicht: 534 g
- 5.1.17 Die mitgelieferten Sicherheitsmessleitungen sind ausdrücklich für die

Nennspannung und dem Nennstrom des BENNING CM 7 geeignet.

5.1.18 Größte Zangenöffnung: 53 mm

5.1.19 Größter Leitungsdurchmesser: 51 mm

6. Umgebungsbedingungen

- Das BENNING CM 7 ist für Messungen in trockener Umgebung vorgesehen,
- Barometrische Höhe bei Messungen: Maximal 2000 m,
- Überspannungskategorie/ Aufstellungskategorie:
IEC 60664-1/ IEC 61010-1 → 600 V Kategorie IV, 1000 V Kategorie III,
- Verschmutzungsgrad: 2,
- Schutzart: IP 30 (DIN VDE 0470-1 IEC/ EN 60529)
3 - erste Kennziffer: Schutz gegen Zugang zu gefährlichen Teilen und Schutz gegen feste Fremdkörper, > 2,5 mm Durchmesser
0 - zweite Kennziffer: Kein Wasserschutz,
- Arbeitstemperatur und relative Luftfeuchte:
Bei Arbeitstemperatur von 0 °C bis 30 °C: relative Luftfeuchte kleiner 80 %,
Bei Arbeitstemperatur von 31 °C bis 40 °C: relative Luftfeuchte kleiner 75 %,
Bei Arbeitstemperatur von 41 °C bis 50 °C: relative Luftfeuchte kleiner 45 %,
- Lagerungstemperatur: Das BENNING CM 7 kann bei Temperaturen von -20 °C bis +60 °C (Luftfeuchte 0 bis 80 %) gelagert werden. Dabei ist die Batterie aus dem Gerät herauszunehmen.

7. Elektrische Angaben

Bemerkung: Die Messgenauigkeit wird angegeben als Summe aus

- einem relativen Anteil des Messwertes und
- einer Anzahl von Digit (d.h. Zahlenschritte der letzten Stelle).

Diese Messgenauigkeit gilt bei Temperaturen von 18 °C bis 28 °C und einer relativen Luftfeuchtigkeit kleiner 80 %.

7.1 Gleichspannungsbereiche

Der Eingangswiderstand beträgt 1 MΩ

Messbereich	Auflösung	Messgenauigkeit	Überlastschutz
400 V	0,1 V	± (0,7 % des Messwertes + 2 Digit)	750 V _{eff}
1000 V	1 V	± (0,7 % des Messwertes + 2 Digit)	750 V _{eff}

7.2 Wechsellspannungsbereiche

Der Eingangswiderstand beträgt 1 MΩ parallel 100 pF.

Messbereich	Auflösung	Messgenauigkeit ^{*1,2} im Frequenzbereich 50 Hz - 500 Hz	Überlastschutz
400 V	0,1 V	± (1 % des Messwertes + 5 Digit)	750 V _{eff}
750 V	1 V	± (1 % des Messwertes + 5 Digit)	750 V _{eff}

*1 Der Messwert wird als echter Effektivwert (True RMS, AC-Kopplung) gewonnen und angezeigt. Die Messgenauigkeit ist spezifiziert für eine Sinuskurvenform und bezogen auf den Messbereichsendwert sowie für eine nicht sinusförmige Kurvenform bis 50 % des Messbereichsendwertes.

Bei nicht sinusförmigen Kurvenformen wird der Anzeigewert ungenauer. So ergibt sich für folgende Crest-Factoren ein zusätzlicher Fehler:

Crest-Factor von 1,4 bis 2,0 zusätzlicher Fehler + 1 %

Crest-Factor von 2,0 bis 2,5 zusätzlicher Fehler + 2,5 %

Crest-Factor von 2,5 bis 3,0 zusätzlicher Fehler + 4 %

*2 zusätzlich ± 4 Digit für Messwerte < 15 % des Messbereichsendwertes

7.3 Gleichstrombereiche

Messbereich	Auflösung	Messgenauigkeit	Überlastschutz
0 - 200 A	0,1 A	± (2,9 % des Messwertes + 3 A)	1000 A _{eff}
200 - 400 A	0,1 A	± (1,9 % des Messwertes + 2 A)	1000 A _{eff}
400 - 1000 A	1 A	± (2,9 % des Messwertes + 5 A)	1000 A _{eff}

Die angegebene Genauigkeit ist spezifiziert für Leiter die mit der Messzange **13** mittig umfasst werden (siehe Bild 4 Gleich-/ Wechselstrommessung). Für Leiter, die nicht mittig umfasst werden, muss ein zusätzlicher Fehler von 1 % des Anzeigewertes berücksichtigt werden.

Maximaler Remanenz-Fehler: 1 % (bei wiederholender Messung)

7.4 Wechselstrombereiche

Messbereich	Auflösung	Messgenauigkeit ^{*1,2}	Überlastschutz
		im Frequenzbereich 50 Hz - 400 Hz	
0 - 200 A	0,1 A	$\pm (2,9 \% \text{ des Messwertes} + 3 \text{ A})$	1000 A _{eff}
200 - 400 A	0,1 A	$\pm (1,9 \% \text{ des Messwertes} + 2 \text{ A})$	1000 A _{eff}
im Frequenzbereich 50 Hz - 200 Hz			
400 - 1000 A	1 A	$\pm (2,9 \% \text{ des Messwertes} + 5 \text{ A})$	1000 A _{eff}

^{*1} Der Messwert wird als echter Effektivwert (True RMS, AC-Kopplung) gewonnen und angezeigt. Die Messgenauigkeit ist spezifiziert für eine Sinuskurvenform und bezogen auf den Messbereichsendwert sowie für eine nicht sinusförmige Kurvenform bis 50 % des Messbereichsendwertes.

Bei nicht sinusförmigen Kurvenformen wird der Anzeigewert ungenauer. So ergibt sich für folgende Crest-Factoren ein zusätzlicher Fehler:

Crest-Factor von 1,4 bis 2,0 zusätzlicher Fehler + 1 %

Crest-Factor von 2,0 bis 2,5 zusätzlicher Fehler + 2,5 %

Crest-Factor von 2,5 bis 3,0 zusätzlicher Fehler + 4 %

^{*2} zusätzlich ± 4 Digit für Messwerte $< 15 \%$ des Messbereichsendwertes

Die angegebene Genauigkeit ist spezifiziert für Leiter die mit der Messzange **13** mittig umfasst werden (siehe Bild 4 Gleich-/ Wechselstrommessung). Für Leiter, die nicht mittig umfasst werden, muss ein zusätzlicher Fehler von 1 % des Anzeigewertes berücksichtigt werden.

7.5 Widerstandsbereich und akustische Durchgangsprüfung

Überlastschutz: 600 V_{eff}

Messbereich	Auflösung	Messgenauigkeit	Max. Leerlaufspannung
400 Ω	0,1 Ω	$\pm (1 \% \text{ des Messwertes} + 3 \text{ Digit})$	3 V

Der eingebaute Summer ertönt bei einem Widerstand R kleiner 30 Ω .

7.6 Frequenzbereiche

Überlastschutz: 1000 A_{eff}

Messbereich	Auflösung	Messgenauigkeit
400 Hz	1 Hz	$\pm (1 \% \text{ des Messwertes} + 2 \text{ Digit})$

Minimale Eingangsfrequenz: 20 Hz

Minimale Empfindlichkeit: 3 A_{eff}

7.7 PEAK HOLD

Messbereiche: V AC, AAC

In der PEAK-HOLD-Funktion (Spitzenwertspeicherung) muss zu der spezifizierten Genauigkeit ein zusätzlicher Fehler berücksichtigt werden:

+ ($\pm 3 \% + 20$ Digit)

Messwerte $> 750 \text{ V}_{\text{Spitze}}$ bzw. $800 \text{ A}_{\text{Spitze}}$ sind nicht spezifiziert.

Die PEAK-HOLD-Funktion wählt automatisch den Messbereich mit der geringsten Auflösung.

7.8 MIN/MAX

In der MIN/MAX-Funktion (Minimal-/ Maximalwertspeicherung) muss zu der spezifizierten Genauigkeit ein zusätzlicher Fehler berücksichtigt werden:

+ (± 15 Digit)

Die MIN/MAX-Funktion wählt automatisch den Messbereich mit der geringsten Auflösung.

8. Messen mit dem BENNING CM 7

8.1 Vorbereiten der Messung

Benutzen und lagern Sie das BENNING CM 7 nur bei den angegebenen Lager- und Arbeitstemperaturbedingungen, vermeiden Sie dauernde Sonneneinstrahlung.

- Angaben von Nennspannung und Nennstrom auf den Sicherheitsmessleitungen überprüfen. Die zum Lieferumfang gehörenden Sicherheitsmessleitungen entsprechen in Nennspannung und Nennstrom dem BENNING CM 7.
- Isolation der Sicherheitsmessleitungen überprüfen. Wenn die Isolation beschädigt ist, sind die Sicherheitsmessleitungen sofort auszusondern.
- Sicherheitsmessleitungen auf Durchgang prüfen. Wenn der Leiter in der Sicherheitsmessleitung unterbrochen ist, sind die Sicherheitsmessleitungen sofort auszusondern.
- Bevor am Drehschalter **8** eine andere Funktion gewählt wird, müssen die Sicherheitsmessleitungen von der Messstelle getrennt werden.

- Starke Störquellen in der Nähe des BENNING CM 7 können zu instabiler Anzeige und zu Messfehlern führen.

8.2 Spannungsmessung



**Maximale Spannung gegen Erdpotential beachten!
Elektrische Gefahr!**

Die höchste Spannung, die an den Buchsen,

- COM-Buchse ⑩
- Buchse für V und Ω ⑨

des BENNING CM 7 gegenüber Erde liegen darf, beträgt 1000 V.

- Mit dem Drehschalter ⑧ die gewünschte Funktion (V AC) oder (V DC) am BENNING CM 7 wählen.
- Die schwarze Sicherheitsmessleitung mit der COM-Buchse ⑩ am BENNING CM 7 kontaktieren.
- Die rote Sicherheitsmessleitung mit der Buchse für V und Ω ⑨ am BENNING CM 7 kontaktieren.
- Die Sicherheitsmessleitungen mit den Messpunkten kontaktieren, Messwert an der Digitalanzeige ① am BENNING CM 7 ablesen.

siehe Bild 2: Gleichspannungsmessung

siehe Bild 3: Wechselspannungsmessung

8.3 Strommessung

8.3.1 Vorbereiten der Messungen

Benutzen und lagern Sie das BENNING CM 7 nur bei den angegebenen Lager- und Arbeitstemperaturbedingungen, vermeiden Sie dauernde Sonneneinstrahlung.

- Starke Störquellen in der Nähe der BENNING CM 7 können zu instabiler Anzeige und zu Messfehlern führen.



Keine Spannung an die Ausgangskontakte des BENNING CM 7 legen! Entfernen Sie eventuell die angeschlossenen Sicherheitsmessleitungen.

8.3.2 Strommessung

- Mit dem Drehschalter ⑧ die gewünschte Funktion (A AC) oder (A DC) am BENNING CM 7 wählen.
- Öffnungshebel ⑪ betätigen, einadrigen, stromführenden Leiter mittig mit der Zange des BENNING CM 7 umfassen.
- Die Digitalanzeige ① ablesen.

siehe Bild 4: Gleich-/ Wechselstrommessung

8.4 Widerstandsmessung und akustische Durchgangsprüfung

- Mit dem Drehschalter ③ die gewünschte Funktion (Ω))) am BENNING CM 7 wählen.
- Die schwarze Sicherheitsmessleitung mit der COM-Buchse ⑩ am BENNING CM 7 kontaktieren.
- Die rote Sicherheitsmessleitung mit der Buchse für V und Ω ⑨ am BENNING CM 7 kontaktieren.
- Die Sicherheitsmessleitungen mit den Messpunkten kontaktieren, den Messwert an der Digitalanzeige ① am BENNING CM 7 ablesen.
- Unterschreitet der Leitungswiderstand zwischen der COM-Buchse ⑩ und der Buchse für V und Ω ⑨ 30 Ω , ertönt im BENNING CM 7 der eingebaute Summer.

siehe Bild 5: Widerstandsmessung

8.5 Frequenzmessung über Strommesszange



Keine Spannung an die Ausgangskontakte des BENNING CM 7 legen! Entfernen Sie eventuell die angeschlossenen Sicherheitsmessleitungen.

- Mit dem Drehschalter ⑧ die gewünschte Funktion (Hz) am BENNING CM 7 wählen.
- Öffnungshebel ⑪ betätigen, einadrigen, stromführenden Leiter mittig mit der Zange des BENNING CM 7 umfassen.
- Die Digitalanzeige ① ablesen.

siehe Bild 6: Frequenzmessung über Strommesszange

9. Instandhaltung



Vor dem Öffnen das BENNING CM 7 unbedingt spannungsfrei machen! Elektrische Gefahr!

Die Arbeit am geöffneten BENNING CM 7 unter Spannung ist ausschließlich Elektrofachkräften vorbehalten, die dabei besondere Maßnahmen zur Unfallverhütung treffen müssen.

So machen Sie das BENNING CM 7 spannungsfrei, bevor Sie das Gerät öffnen:

- Entfernen Sie zuerst beide Sicherheitsmessleitungen vom Messobjekt.
- Entfernen Sie dann beide Sicherheitsmessleitungen vom BENNING CM 7.
- Schalten Sie den Drehschalter **8** in die Schaltstellung „OFF“.

9.1 Sicherstellen des Gerätes

Unter bestimmten Voraussetzungen kann die Sicherheit im Umgang mit dem BENNING CM 7 nicht mehr gewährleistet sein; zum Beispiel bei:

- Sichtbaren Schäden am Gehäuse,
- Fehlern bei Messungen,
- Erkennbaren Folgen von längerer Lagerung unter unzulässigen Bedingungen und
- Erkennbaren Folgen von außerordentlicher Transportbeanspruchung.

In diesen Fällen ist das BENNING CM 7 sofort abzuschalten, von den Messstellen zu entfernen und gegen erneute Nutzung zu sichern.

9.2 Reinigung

Reinigen Sie das Gehäuse äußerlich mit einem sauberen und trockenen Tuch (Ausnahme spezielle Reinigungstücher). Verwenden Sie keine Lösungs- und/oder Scheuermittel, um das Gerät zu reinigen. Achten Sie unbedingt darauf, dass das Batteriefach und die Batteriekontakte nicht durch auslaufendes Batterie-Elektrolyt verunreinigt werden.

Falls Elektrolytverunreinigungen oder weiße Ablagerungen im Bereich der Batterie oder des Batteriegehäuses vorhanden sind, reinigen Sie auch diese mit einem trockenen Tuch.

9.3 Batteriewechsel



Vor dem Öffnen das BENNING CM 7 unbedingt spannungsfrei machen! Elektrische Gefahr!

Das BENNING CM 7 wird durch eine eingebaute 9-V-Blockbatterie gespeist.

Ein Batteriewechsel (siehe Bild 7) ist erforderlich, wenn in der Anzeige **1** das Batteriesymbol **3** erscheint.

So wechseln Sie die Batterie:

- Entfernen Sie die Sicherheitsmessleitungen vom Messkreis.
- Entfernen Sie die Sicherheitsmessleitungen vom BENNING CM 7.
- Bringen Sie den Drehschalter **8** in die Schaltstellung „OFF“.
- Legen Sie das BENNING CM 7 auf die Frontseite und lösen Sie die Schraube vom Batteriedeckel.
- Heben Sie den Batteriedeckel (im Bereich der Gehäusevertiefungen) vom Unterteil ab.
- Heben Sie die entladene Batterie aus dem Batteriefach, und nehmen Sie die Batteriezuleitungen von der Batterie ab.
- Die neue Batterie ist mit den Batteriezuleitungen zu verbinden, und ordnen Sie diese so, dass sie nicht zwischen den Gehäuseteilen gequetscht werden. Legen Sie dann die Batterie an die dafür vorgesehene Stelle im Batteriefach.
- Rasten Sie den Batteriedeckel an das Unterteil an, und ziehen Sie die Schraube an.

siehe Bild 7: Batteriewechsel



Leisten Sie Ihren Beitrag zum Umweltschutz! Batterien dürfen nicht in den Hausmüll. Sie können bei einer Sammelstelle für Altbatterien bzw. Sondermüll abgegeben werden. Informieren Sie sich bitte bei Ihrer Kommune.

9.4 Kalibrierung

Um die angegebenen Genauigkeiten der Messergebnisse zu erhalten, muss das Gerät regelmäßig durch unseren Werksservice kalibriert werden. Wir empfehlen ein Kalibrierintervall von einem Jahr. Senden Sie hierzu das Gerät an folgende Adresse:

Benning Elektrotechnik & Elektronik GmbH & Co. KG
Service Center
Robert-Bosch-Str. 20
D - 46397 Bocholt

10. Technische Daten des Messzubehörs

- Norm: EN 61010-031,
- Maximale Bemessungsspannung gegen Erde (\perp) und Messkategorie:
Mit Aufsteckkappe: 1000 V CAT III, 600 V CAT IV,
Ohne Aufsteckkappe: 1000 V CAT II,
- Maximaler Bemessungsstrom: 10 A,
- Schutzklasse II (\square), durchgängige doppelte oder verstärkte Isolierung,
- Verschmutzungsgrad: 2,
- Länge: 1,4 m, AWG 18,
- Umgebungsbedingungen:
Barometrische Höhe bei Messungen: Maximal 2000 m,
Temperatur: 0 °C bis + 50 °C, Feuchte 50 % bis 80 %
- Verwenden Sie die Messleitungen nur im einwandfreien und sauberen Zustand sowie entsprechend dieser Anleitung, da ansonsten der vorgesehene Schutz beeinträchtigt sein kann.
- Sondern Sie die Messleitung aus, wenn die Isolierung beschädigt ist oder eine Unterbrechung in Leitung/ Stecker vorliegt.
- Berühren Sie die Messleitung nicht an den blanken Kontaktspitzen. Fassen Sie nur den Handbereich an!
- Stecken Sie die abgewinkelten Anschlüsse in das Prüf- oder Messgerät.

11. Umweltschutz



Bitte führen Sie das Gerät am Ende seiner Lebensdauer den zur Verfügung stehenden Rückgabe- und Sammelsystemen zu.

Operating instructions

BENNING CM 7

Digital current probe multimeter for

- Direct voltage measurements
- Alternating voltage measurements
- Direct current measurement
- Alternating current measurement
- Resistance measurements
- Continuity testing
- Frequency measurement

Table of contents

1. User notes
2. Safety note
3. Scope of delivery
4. Unit description
5. General information
6. Environment conditions:
7. Electrical specifications
8. Making measurements with the BENNING CM 7
9. Maintenance
10. Technical data of the measuring accessories
11. Environmental notice

1. User notes

These operating instructions are intended for

- skilled electricians and
- trained electronics personnel.

The BENNING CM 7 is intended for making measurements in dry environment. It must not be used in power circuits with a nominal voltage higher than 1000 V DC and 750 V AC (More details in Section 6. "Environmental conditions")

The following symbols are used in these operating instructions and on the BENNING CM 7:



Application around and removal from HAZARDOUS LIVE conductors is permitted.



Warning of electrical danger!

Indicates instructions which must be followed to avoid danger to persons.



Important, comply with the documentation!

The symbol indicates that the information provided in the operating instructions must be complied with in order to avoid risks.



This symbol on the BENNING CM 7 means that the BENNING CM 7 is totally insulated (protection class II).



This symbol appears in the display to indicate a discharged battery.



This symbol designates the „continuity test“ range. The buzzer is used for the acoustic result output.



(DC) Direct voltage or current.



(AC) Alternating voltage or current.



Ground (Voltage against ground).

Note

After unmark the adhesive label „Warnung...“ (on battery compartment lid) the English text appears.

2. Safety note

The instrument is built and tested in accordance with DIN VDE 0411 part 1/ EN 61010-1 and has left the factory in perfectly safe technical state.

To maintain this state and ensure safe operation of the appliance tester, the user must observe the notes and warnings given in these instructions at all times.



The unit may be used only in power circuits within the overvoltage category III with a conductor for 1000 V max. to earth, or within overvoltage category IV with a conductor for 600 V against ground.

Only use suitable measuring leads for this. With measurements within measurement category III or measurement category IV, the projecting conductive part of a contact tip of the measuring leads must not be longer than 4 mm.

Prior to carrying out measurements within measurement category III and measurement category IV, the push-on caps provided with the set and marked with CAT III and CAT IV must be pushed onto the contact tips. The purpose of this measure is user protection.

Remember that work on electrical components of all kinds is dangerous. Even low voltages of 30 V AC and 60 V DC may be dangerous to human life.



Before starting the appliance tester up, always check it as well as all cables and wires for signs of damage.

Should it appear that safe operation of the appliance tester is no longer possible, it should be shut down immediately and secured to prevent it being switched on accidentally.

It may be assumed that safe operation is no longer possible:

- if the instrument or the measuring cables show visible signs of damage, or
- if the appliance tester no longer functions, or
- after long periods of storage under unfavourable conditions, or
- after being subjected to rough transport.



In order to avoid danger,

- do not touch the bare prod tips of the measuring cables measuring probes,
- insert the measurement lines in the appropriately designated measuring sockets on the multimeter

3. Scope of delivery

The scope of delivery for the BENNING CM 7 comprises:

- 3.1 One BENNING CM 7,
- 3.2 One safety measuring cable, red (L = 1.4 m)
- 3.3 One safety measuring cable, black (L = 1.4 m)
- 3.4 One compact protective pouch,
- 3.5 One 9 V block battery
- 3.6 One operating instructions manual

Parts subject to wear:

- The BENNING CM 7 is fed by a 9 V block battery.
- The above-mentioned safety measuring cables (tested accessories) correspond to CAT III 1000 V and are approved for a current of 10 A.

4. Description of appliance tester

See figure 1: Appliance front face

The display and operator control elements specified in Fig. 1 are designated as follows:

- ① **Digital display**, for the measurement value, bar graph display, overranging display,
- ② **Polarity indication**,
- ③ **Battery status indication**, appears when the battery is discharged,
- ④ **Button (yellow)**, display lighting,
- ⑤ **ZERO key**, for zero balance or differential measuring
- ⑥ **MIN/MAX button**, storage of the highest and lowest measured values ,
- ⑦ **Button PEAK**, peak value storage,
- ⑧ **Rotary switch**, for selecting the measurement function,
- ⑨ **Jack (positive¹)**, for V, Ω

- 10 **COM jack**, common socket for voltage, resistance measurement and continuity testing,
 - 11 **Opening lever**, for opening and closing the current probe.
 - 12 **Bulge of current probe**, protects against contact with conductor.
 - 13 **Measuring pliers**, for clamping on the single wire current-carrying conductor.
 - 14 **HOLD button**, storage of the indicated measured value,
- 1) This is what the automatic polarity indication for DC voltage refers to

5. General information

5.1 General details on the current probe multimeter

- 5.1.1 The digital display 1 is a 3 3/4- digit liquid crystal display with 14 mm high numerals, complete with decimal point. The largest numerical value which can be displayed is 4000.
- 5.1.2 The polarity indication 2 is automatic. Only one polarity with respect to the socket marked "-" is indicated.
- 5.1.3 The overranging is indicated by "OL" or "- OL" and, in part, an acoustic warning.
Warning, no indication and prior warning in the event of an overload condition!
- 5.1.4 Button (yellow) 4 switches on the display illumination. Shutdown is effected by a renewed press of the button or automatically after 60 seconds.
- 5.1.5 ZERO key 5 (zero balance key)
Press the key to perform a zero balance for direct current (DC) measurements. This can be used as well for differential measuring in the resistance or frequency range. Indication by "REL" on the digital display. Press the key again to indicate the stored difference (Offset). The indication "REL" on the digital display is flashing. Press and hold the key (approx. 2 seconds) to switch back to the measuring mode.
- 5.1.6 Measured value storage "HOLD": Press the button "HOLD" 14 to store the measured result. At the same time, the display shows the symbol "HOLD". A renewed press of the button switches back into measuring mode.
- 5.1.7 The MIN/ MAX button function 6 inputs and stores automatically the highest and lowest measured value. The following values are indicated by button operation:
"MAX" indicates the stored maximum value, and "MIN" indicates the lowest value. The continuous detection of the MAX-/ MIN value can be stopped or started by pressing the button "HOLD" 14. Pressing the button "MIN/MAX" for an extended period of time (2 seconds) switches back into normal mode.
- 5.1.8 The button PEAK 7 (peak value storage) detects and stores the positive and negative peak/ crest value in the function V AC and A AC. At the start of the measurement, press the button PEAK 7 for approx. 3 seconds in order to increase measurement precision and to fine-adjust the BENNING CM 7. Pressing the button indicates the "P MAX" or "P MIN" values in the display. An extended operation (2 seconds) of the button PEAK 7 switches back into a standard mode.
- 5.1.9 The measuring rate of the BENNING CM 7 amounts nominally to 1.5 measurements per second for the digital display.
- 5.1.10 The BENNING CM 7 is switched on and off with the rotary switch 8. Shutdown position "OFF".
- 5.1.11 The BENNING CM 7 switches off automatically after approx. 30 minutes (APO, Auto-Power-Off). It switches back on again if a button or the rotary switch is operated. A buzzer tone signals automatic switchoff of the appliance. The automatic switchoff can be deactivated by pressing a button (except the button "HOLD") and simultaneously switching on the BENNING CM 7 from switch position "OFF".
- 5.1.12 Temperature coefficient of the measured value: $0.2 \times (\text{stated measuring precision}) / ^\circ\text{C} < 18 ^\circ\text{C} \text{ or } > 28 ^\circ\text{C}$, related to the value for the reference temperature of $23 ^\circ\text{C}$.
- 5.1.13 The BENNING CM 7 is supplied by a fitted 9 V block battery (IEC 6 LR 61).
- 5.1.14 If the battery voltage drops below the specified operating voltage of the BENNING CM 7, then a battery symbol appears in the display.
- 5.1.15 The life span of a battery amounts to approx. 100 hours (alkali battery).
- 5.1.16 Appliance dimensions:
(L x W x H) = 275 x 105 x 51 mm
Appliance weight: 534 g
- 5.1.17 The safety measuring cables supplied are expressly suited for the rated voltage and the rated current of the BENNING CM 7.
- 5.1.18 Largest opening of pliers: 53 mm
- 5.1.19 Largest cable diameter: 51 mm

6. Environment conditions:

- The BENNING CM 7 is intended for making measurements in dry environment.
- Maximum barometric elevation for making measurements: 2000 m,
- Overvoltage category/ Siting category:
IEC 60664-1/ IEC 61010-1 → 600 V category IV, 1000 V category III
- Contamination class: 2,
- Protection Class: IP 30 (DIN VDE 0470-1 IEC/ EN 60529)
IP 30 means: Protection against access to dangerous parts and protection against solid impurities of a diameter > 2.5 mm, (3 - first index). No protection against water, (0 - second index).
- Operating temperature and relative humidity:
For operating temperature from 0 °C to 30 °C: relative humidity less than 80 %
For operating temperatures from 31 °C to 40 °C: relative humidity less than 75 %
For operating temperature from 41 °C to 50 °C: relative humidity less than 45 %
- Storage temperature: The BENNING CM 7 can be stored at any temperature in the range from - 20 °C to + 60 °C (relative humidity from 0 to 80 %). The battery should be taken out of the instrument for storage.

7. Electrical specifications

Note: The measuring precision is specified as the sum of

- a relative fraction of the measured value and
- a number of digits (counting steps of the least significant digit).

This specified measuring precision is valid for temperatures in the range from 18 °C to 28 °C and relative humidity less than 80 %.

7.1 Direct voltage ranges

The input resistance amounts to 1 MΩ

Meas. range	Resolution	Meas. precision	Overload protection
400 V	0,1 V	± (0.7 % of the measuring value + 2 digits)	750 V _{eff}
1000 V	1 V	± (0.7 % of the measuring value + 2 digits)	750 V _{eff}

7.2 Alternating voltage ranges

The input resistance amounts to 1 MΩ in parallel 100 pF.

Measuring range	Resolution	Meas. precision ^{*1*2} within the frequency range 50 Hz - 500 Hz	Overload protection
400 V	0,1 V	± (1 % of the measuring value + 5 digits)	750 V _{eff}
750 V	1 V	± (1 % of the measuring value + 5 digits)	750 V _{eff}

^{*1} The measuring value is gained and indicated as effective value (True RMS, AC coupling). The measuring accuracy is specified for sinusoidal curves and applies to the final value of the measuring range as well as for non-sinusoidal curves up to 50 % of the final value of the measuring range.


In case of non-sinusoidal curves, the indicating value becomes inaccurate. Thus, an additional error occurs for the following crest factors:

- crest factor from 1.4 to 2.0 additional error + 1 %
- crest factor from 2.0 to 2.5 additional error + 2.5 %
- crest factor from 2.5 to 3.0 additional error + 4 %

^{*2} additionally ± 4 digits for measuring values < 15 % of the final value of the measuring range

7.3 Direct current (DC) ranges

Meas. range	Resolution	Measuring accuracy	Overload protection
0 - 200 A	0,1 A	± (2,9 % of the measuring value + 3 A)	1000 A _{eff}
200 - 400 A	0,1 A	± (1,9 % of the measuring value + 2 A)	1000 A _{eff}
400 - 1000 A	1 A	± (2,9 % of the measuring value + 5 A)	1000 A _{eff}

The indicated accuracy is specified for conductors which are gripped by means of the measuring clamp  in the middle (see Fig. 4 Direct/ alternating current measurement). For conductors which are not gripped in the middle, an additional error of 1 % of the indicating value has to be considered.

Error according to remanence: 1 % (repeating measurement)

7.4 Alternating current ranges

Measuring range	Resolution	Meas. precision ^{*1*2} within the frequency range 50 Hz - 400 Hz	Overload protection
0 - 200 A	0,1 A	± (2.9 % of the measuring value + 3 A)	1000 A _{eff}

200 - 400 A	0,1 A	$\pm (1.9 \% \text{ of the measuring value} + 2 \text{ A})$	1000 A _{eff}
within the frequency range 50 Hz - 200 Hz			
400 - 1000 A	1 A	$\pm (2.9 \% \text{ of the measuring value} + 5 \text{ A})$	1000 A _{eff}

- *1 The measuring value is gained and indicated as effective value (True RMS, AC coupling). The measuring accuracy is specified for sinusoidal curves and applies to the final value of the measuring range as well as for non-sinusoidal curves up to 50 % of the final value of the measuring range. In case of non-sinusoidal curves, the indicating value becomes inaccurate. Thus, an additional error occurs for the following crest factors:
 crest factor from 1.4 to 2.0 additional error + 1 %
 crest factor from 2.0 to 2.5 additional error + 2.5 %
 crest factor from 2.5 to 3.0 additional error + 4 %
- *2 additionally ± 4 digits for measuring values < 15 % of the final value of the measuring range

The stated precision is specified for conductors that are centrally clamped by the current probe **13** (see Fig. 4 Direct/ alternating current measurement). For conductors that are not centrally clamped, an additional error of 1 % of the display value needs to be taken into account.

7.5 Resistance measuring range and acoustic continuity testing

Overload protection: 600 V_{eff}

Meas. range	Resolution	Meas. precision	Max. idling voltage
400 Ω	0,1 Ω	$\pm (1 \% \text{ of the measuring value} + 3 \text{ digits})$	3 V

The built-in buzzer sounds in the case of a resistance R less than 30 Ω .

7.6 Frequency ranges

Overload protection: 1000 A_{eff}

Meas. range	Resolution	Meas. precision
400 Hz	1 Hz	$\pm (1 \% \text{ of the measuring value} + 2 \text{ digits})$

Minimum input frequency: 20 Hz

Minimum input sensitivity: 3 A_{eff}

7.7 PEAK HOLD

Measuring ranges: V AC, A AC

In the PEAK-HOLD function (storage of the peak value), an additional error has to be considered for the specified accuracy:

+ ($\pm 3 \% + 20$ digits)

Measuring values > 750 V_{peak} or 800 A_{peak} are not specified.

The PEAK-HOLD function automatically selects the measuring range with the lowest resolution.

7.8 MIN/MAX

In the MIN/MAX function (storage of the minimum/ maximum value), an additional error has to be considered for the specified accuracy:

+ (± 15 digits)

The MIN/MAX function automatically selects the measuring range with the lowest resolution.

8. Making measurements with the BENNING CM 7

8.1 Preparations for making measurements

Operate and store the BENNING CM 7 only at the specified storage and operating temperatures conditions. Avoid continuous insulation.

- Check rated voltage and rated current details specified on the safety measuring lines. The nominal voltage and current ratings of the safety measuring cables included in the scope of delivery correspond to the ratings of the BENNING CM 7.
- Check the insulation of the safety measuring cables. Discard the safety measuring cables immediately if the insulation is damaged.
- Check safety measuring lines for continuity. If the conductor in the safety measuring line is interrupted, the safety measuring line must be quarantined immediately.
- Before - at the rotary switch **8** a different function is selected, the safety measuring lines must be disconnected from the measuring point.
- Strong sources of interference in the vicinity of the BENNING CM 7 can lead to unstable readings and measuring errors.

8.2 Voltage measuring



Do not exceed the maximum permitted voltage with respect to earth potential! Electrical danger!

The highest voltage which may be applied to the jacks,

- COM socket ⑩
- jack for V, Ω ⑨

of the BENNING CM 7 against ground, amounts to 1000 V.

- Use the rotary switch ⑧ to select the required function (V AC) or (V DC) on the BENNING CM 7.
- The black safety measuring cable has to be contacted with the COM jack ⑩ on the BENNING CM 7.
- The red safety measuring cable has to be connected to the jack for V, Ω ⑨ on the BENNING CM 7.
- Bring the safety measuring lines into contact with the measuring points, read off measured value on the digital display ① on the BENNING CM 7.

See figure 2: Direct voltage measurement

See figure 3: Alternating voltage measurement

8.3 Direct/ alternating current measurement

8.3.1 Preparations for making measurements

Operate and store the BENNING CM 7 only at the specified storage and operating temperatures conditions. Avoid continuous insulation.

Strong sources of interference in the vicinity of the BENNING CM 7 can lead to unstable readings and measuring errors.



Do not apply any voltage to the output contacts of the BENNING CM 7! Any possibly connected safety measuring cables have to be removed.

8.3.2 Direct/ alternating current measurement

- Use the rotary switch ⑧ to select the required function (AAC) or (ADC) on the BENNING CM 7.
- Operate opening lever ⑪, clamp single wire live conductor centrally by means of the BENNING CM 7 current probe.
- Read off the digital display unit ①.

See figure 4: Direct/ alternating current measurement

8.4 Resistance measuring and acoustic continuity testing

- Use the rotary switch ⑧ to select the required function (Ω »)) on the BENNING CM 7.
- The black safety measuring cable has to be contacted with the COM jack ⑩ on the BENNING CM 7.
- The red safety measuring cable has to be connected to the jack for V, Ω ⑨ on the BENNING CM 7.
- Bring the safety measuring lines into contact with the measuring points, read off measured value on the digital display ① on the BENNING CM 7.
- If the conductor resistance between the COM jack ⑩ and the jack for V, Ω ⑨ 30Ω , the fitted buzzer sounds on the BENNING CM 7.

See figure 5: Resistance measurements

8.5 Frequency measurement via current measuring pliers



Do not apply any voltage to the output contacts of the BENNING CM 7! Any possibly connected safety measuring cables have to be removed.

- Use the rotary switch ⑧ to select the required function (Hz) on the BENNING CM 7.
- Operate opening lever ⑪, clamp single wire live conductor centrally by means of the BENNING CM 7 current probe.
- Read off the digital display unit ①.

See figure 6: Frequency measurement via current measuring pliers

9. Maintenance



Before opening the BENNING CM 7, make quite sure that it is voltage free! Electrical danger!

Work on the opened BENNING CM 7 under voltage may be carried out only by skilled electricians with special precautions for the prevention of accidents.

Make the BENNING CM 7 voltage free as follows before opening the instrument:

- First remove the two safety measuring lines from the object to be measured.
- Then disconnect the two safety measuring cables from the BENNING CM 7.
- Turn the rotary switch **8** to the switch setting "OFF".

9.1 Securing the instrument

Under certain circumstances safe operation of the BENNING CM 7 is no longer ensured, for example in the case of:

- Visible damage of the casing.
- Incorrect measurement results.
- Recognisable consequences of prolonged storage under improper conditions.
- Recognisable consequences of extraordinary transportation stress.

In such cases the BENNING CM 7 must be switched off immediately, disconnected from the measuring points and secured to prevent further utilisation.

9.2 Cleaning

Clean the casing externally with a clean dry cloth (exception: special cleaning wipers). Avoid using solvents and/ or scouring agents for cleaning the instrument. It is important to make sure that the battery compartment and battery contacts are not contaminated by leaking electrolyte.

If electrolyte contamination or white deposits are present in the region of the batteries or battery casing, clean them too with a dry cloth.

9.3 Battery change



Before opening the BENNING CM 7, make quite sure that it is voltage free! Electrical danger!

The BENNING CM 7 is fed by a 9 V block battery.

A battery change (see Figure 7) is required, if the battery symbol **3** appears in the display **1**.

Proceed as follows to replace the batteries:

- Disconnect the safety measuring cables from the measuring circuit.
- Disconnect the safety measuring cables from the BENNING CM 7.
- Set the rotary switch **8** to the switch setting "OFF".
- Lay the BENNING CM 7 face down and release the screws of the battery compartment cover.
- Lift the battery compartment lid (in the housing recess area) from the bottom section.
- Lift the discharged battery from the battery compartment and disconnect the battery supply lines from the battery.
- The new battery has to be connected to the battery supply lines, and arrange these such that they are not crushed between the housing parts. Then place the battery into the battery compartment provided for this purpose.
- Place the battery compartment cover onto the bottom part and tighten the screw.

See figure 7: Battery replacement



Make your contribution to environmental protection! Do not dispose of discharged batteries in the household garbage. Instead, take them to a collecting point for discharged batteries and special waste material. Please inform yourself in your community.

9.4 Calibration

To maintain the specified precision of the measurement results, the instrument must be recalibrated at regular intervals by our factory service. We recommend a recalibration interval of one year. Send the appliance to the following address:

Benning Elektrotechnik & Elektronik GmbH & CO. KG
Service Centre
Robert-Bosch-Str. 20
D - 46397 Bocholt

10. Technical data of the measuring accessories

- Standard: EN 61010-031,
- Maximum rated voltage to earth (\perp) and measuring category:
With push-on caps: 1000 V CAT III, 600 V CAT IV,
Without push-on caps: 1000 V CAT II,

- Maximum rated current: 10 A,
- Protective class II (Ⓜ), continuous double or reinforced insulation,
- Contamination class: 2,
- Length: 1.4 m, AWG 18,
- Environmental conditions:
Maximum barometric elevation for making measurements: 2000 m,
Temperatures: 0 °C to + 50 °C, humidity 50 % to 80 %
- Only use the test leads if in perfect and clean condition as well as according to this manual, since the protection provided could otherwise be impaired.
- Throw the test leads out if the insulation is damaged or if there is a break in the cable/ plug.
- Do not touch the bare contact tips of the test leads. Only grab the area appropriate for hands!
- Insert the angled terminals in the testing or measuring device.

11. Environmental notice



At the end of the product's useful life, please dispose of it at appropriate collection points provided in your country.

Notice d'emploi

BENNING CM 7

Multimètre numérique à pince électrique pour

- mesure de tension continue
- mesure de tension alternative
- mesure de courant continu
- mesure de courant alternatif
- mesure de résistance
- contrôle de continuité
- mesure de fréquence

Sommaire

1. Remarques à l'attention de l'utilisateur
2. Consignes de sécurité
3. Fourniture
4. Description de l'appareil
5. Indications générales
6. Conditions d'environnement
7. Indication des valeurs électriques
8. Mesure avec le BENNING CM 7
9. Entretien
10. Données techniques des accessoires de mesure
11. Information sur l'environnement

1. Remarques à l'attention de l'utilisateur

Cette notice d'emploi s'adresse aux

- électrotechniciens et
- personnes instruites dans le domaine électrotechnique

Le BENNING CM 7 est conçu pour effectuer des mesures dans un environnement sec. Il ne doit pas être utilisé dans des circuits dont la tension nominale est supérieure à 1000 V CC et à 750 V CA (pour de plus amples informations, consulter la section « Conditions d'environnement »).

Les symboles suivants sont utilisés dans cette notice d'emploi et sur le BENNING CM 7 :



Permet le déplacement et l'application autour d'un conducteur actif non isolé.



Attention ! Danger électrique !

Se trouve devant les remarques devant être respectées afin d'éviter tout risque pour les personnes.



Attention ! Se conformer à la documentation !

Ce symbole indique qu'il faut tenir compte des remarques contenues dans cette notice d'emploi pour éviter les risques.



Ce symbole sur le BENNING CM 7 signifie que le BENNING CM 7 est doté d'une isolation double (classe de protection II).



Ce symbole apparaît sur l'affichage indiquant que la batterie est déchargée.



Ce symbole caractérise la gamme « Contrôle de continuité ». Le ronfleur fournit un résultat acoustique.



(CC) Tension continue ou courant continu.



(CA) Tension alternative ou courant alternatif.



Terre (tension à la terre).

Instructions

Le texte en anglais apparaît en enlevant l'étiquette autocollante «Warning...» (située sur le capot batterie).

2. Consignes de sécurité

Cet appareil a été fabriqué et contrôlé conformément à

DIN VDE 0411 Partie 1/ EN 61010-1

et a quitté les ateliers de production dans un état technique parfait.

Pour conserver cet état et garantir un service sans risques, l'utilisateur doit se conformer aux remarques et aux avertissements contenus dans cette notice d'utilisation.



L'appareil doit être utilisé uniquement dans des circuits électriques de la catégorie de protection contre les surtensions III avec un conducteur de 1000 V au max. raccordé à la terre ou de la catégorie de protection contre les surtensions IV avec un conducteur de 600 V au max. raccordé à la terre.

Utiliser uniquement des câbles de mesure approprié pour cela. Pour les mesures au sein de la catégorie de mesure III ou de la catégorie de mesure IV, la partie conductrice saillante doit avoir une pointe de contact sur les câbles de mesure pas plus longue que 4 mm.

Avant les mesures au sein de la catégorie de mesure III et de la catégorie de mesure IV, les capuchons joints au kit et signalés par CAT III et CAT IV doivent être placés sur les pointes de contact. Cette mesure est pour protéger l'utilisateur.

Veillez noter que les travaux au niveau d'éléments et d'installations conducteurs de tension sont toujours dangereux. Déjà les tensions de 30 V CA et 60 V CC peuvent être mortelles.



Assurez-vous, avant chaque mise en marche, que l'appareil et les câbles ne sont pas détériorés.

Si l'on considère que l'utilisation sans risques n'est plus possible, il faut mettre l'appareil hors service et le protéger contre toute utilisation involontaire.

Une utilisation sans risques n'est plus possible

- quand l'appareil ou les câbles de mesure présentent des détériorations visibles,
- quand l'appareil ne fonctionne plus,
- après un stockage prolongé dans de mauvaises conditions,
- après des conditions difficiles de transport.



Pour exclure tout danger,

- **ne touchez pas les parties dénudées des câbles de mesure au niveau des pointes de mesure,**
- **raccordez les câbles de mesure aux douilles de mesure repérées correspondantes du multimètre**

3. Fourniture

Font partie de la fourniture du BENNING CM 7 :

3.1 un BENNING CM 7,

3.2 un câble de mesure de sécurité, rouge (L = 1,4 m),

3.3 un câble de mesure de sécurité, noir (L = 1,4 m),

3.4 un étui compact de protection,

3.5 une pile monobloc de 9 V montées initialement dans l'appareil,

3.6 une notice d'emploi.

Remarque concernant les pièces d'usure :

- Le BENNING CM 7 est alimenté par une pile monobloc de 9 V (IEC 6 LR 61).
- Les câbles de mesure de sécurité (accessoires contrôlés) mentionnés ci-dessus correspondent à CAT III 1000 V et sont homologués pour un courant de 10 A.

4. Description de l'appareil

voir fig. 1: partie avant de l'appareil

Les éléments d'affichage et de commande représentés à la fig. 1 sont les suivants :

- ① **indicateur numérique** pour la valeur mesurée, le barregraphe et l'affichage de dépassement de gamme
- ② **affichage de polarité,**
- ③ **indicateur de piles,** apparaît quand le pile est déchargée,
- ④ **touche (jaune),** éclairage de visualisation,
- ⑤ **touche ZERO,** pour compensation à zéro ou mesure différentielle
- ⑥ **touche MIN/MAX,** mémorisation de la valeur mesurée maximum et minimum,

- 7 **touche PEAK**, mémorisation de crêtes,
 - 8 **commutateur rotatif**, pour la sélection de la fonction de mesure,
 - 9 **douille** (positive¹), pour V, Ω
 - 10 **douille COM**, douille commune pour mesures de tension, de résistance et pour contrôle de continuité,
 - 11 **levier**, pour ouvrir et fermer la pince électrique,
 - 12 **Bourellet de pince électrique**, protège contre tout contact avec le conducteur,
 - 13 **pince de mesure** pour saisir le câble à courant à un conducteur,
 - 14 **Touche HOLD**, mémorisation de la valeur mesurée affichée,
- ¹) L'affichage automatique de polarité de la tension continue se rapporte à cela.

5. Indications générales

5.1 Indications générales concernant le multimètre à pince électrique

- 5.1.1 L'indicateur numérique 1 est un indicateur ACL à 3 $\frac{3}{4}$ positions d'une hauteur de caractères de 14 mm et à virgule décimale. La plus grande valeur affichée est 4000.
- 5.1.2 L'affichage de la polarité 2 a lieu automatiquement. Seule une polarité contre la définition des douilles est indiquée par « - ».
- 5.1.3 Le dépassement de plage est indiquée par « OL » ou « -OL » et, partiellement, par un signal acoustique.
Attention : pas d'affichage et d'avertissement en cas de surcharge !
- 5.1.4 Touche (jaune) 4 sert à allumer l'éclairage de la visualisation. Arrêt par actionnement répété de la touche ou automatiquement au bout de 60 secondes.
- 5.1.5 Touche ZERO 5 (touche pour compensation à zéro)
La première pression sur la touche entraîne la compensation à zéro pour les mesures de courant continu, mais peut aussi être utilisée pour les mesures différentielles dans les gammes de résistance et de fréquence. Indication par «REL» sur l'écran numérique. Presser la touche encore une fois pour indiquer la valeur différentielle enregistrée (Offset). L'indication «REL» sur l'écran numérique clignote. Presser la touche pour environ 2 secondes pour revenir au mode de mesure.
- 5.1.6 Mémorisation des valeurs mesurées « HOLD »: On peut mémoriser le résultat de la mesure en actionnant la touche « HOLD » 14. Le symbole « HOLD » apparaît en même temps sur la visualisation. On retourne au mode de mesure quand on actionne de nouveau la touche.
- 5.1.7 La touche de fonction MIN/MAX 6 saisit et mémorise automatiquement la valeur mesurée maximum et minimum. Les valeurs suivantes sont affichées quand on actionne la touche :
« MAX » affiche la valeur maximum mémorisée et « MIN » la valeur minimum mémorisée. On peut interrompre ou lancer la saisie continue de la valeur MAX/MIN à l'aide de la touche « HOLD » 14. Quand on exerce une pression prolongée (2 secondes) sur la touche « MIN/MAX », on retourne au mode normal.
- 5.1.8 La touche PEAK 7 (mémorisation de crêtes) saisit et à mémorise la valeur maximum/de crête positive et négative dans la fonction V CA et A CA. Au début de la mesure, actionnez la touche PEAK 7 pendant env. 3 secondes pour accroître la précision de mesure et syntoniser le BENNING CM 7. Les valeurs « PMAX » ou « PMIN » sont affichées sur la visualisation quand on actionne la touche. Quand on exerce une pression prolongée (2 secondes) sur la touche PEAK 7, on retourne au mode normal.
- 5.1.9 Le taux de mesure nominal du BENNING CM 7 est de 1,5 mesures par seconde pour l'indicateur numérique.
- 5.1.10 Le commutateur rotatif 8 permet de mettre le BENNING CM 7 en et hors circuit. Position d'arrêt « OFF ».
- 5.1.11 Le BENNING CM 7 se déconnecte automatiquement au bout d'env. 30 minutes (APO, Auto-Power-Off). Il se réenclenche quand on actionne une touche ou le commutateur rotatif. Un signal sonore indique l'arrêt automatique de l'appareil. On peut désactiver l'arrêt automatique en actionnant une touche (à l'exception de la touche « HOLD ») et en retirant simultanément le BENNING CM 7 de la position « OFF ».
- 5.1.12 Coefficient de température de la valeur mesurée : 0,2 x (précision de mesure indiquée)/ °C < 18 °C ou > 28 °C, par rapport à la valeur de température de référence de 23 °C.
- 5.1.13 Le BENNING CM 7 est alimenté par une pile monobloc de 9 V (IEC 6 LR 61).
- 5.1.14 Quand la tension de pile tombe au-dessous de la tension de travail du BENNING CM 7, un symbole de pile apparaît sur l'affichage.
- 5.1.15 La longévité d'une pile est d'env. 100 heures (pile alcaline).
- 5.1.16 Dimensions de l'appareil :
(long. x larg. x haut.) = 275 x 105 x 51 mm
Poids de l'appareil: 534 g

- 5.1.17 Les câbles de mesure de sécurité fournis conviennent explicitement pour la tension nominale et le courant nominal du BENNING CM 7.
- 5.1.18 Ouverture maximum de pince: 53 mm
- 5.1.19 Diamètre maximum de câble: 51 mm

6. Conditions d'environnement

- Le BENNING CM 7 est conçu pour procéder à la mesure dans des environnements secs,
- hauteur barométrique pour les mesures : maximum 2000 m,
- Catégorie de surtension/ catégorie d'implantation: IEC 60664-1/ IEC 61010-1 → 600 V catégorie IV, 1000 V catégorie III
- Degré d'encrassement: 2,
- type de protection: IP 30 (DIN VDE 0470-1 IEC/ EN 60529), IP 30 signifie: protection contre l'accès aux composants dangereux et protection contre les impuretés solides > 2,5 mm de diamètre, (3 - premier indice). Aucune protection contre l'eau, (0 - second indice).
- température de travail et humidité relative de l'air:
 - Avec une température de travail de 0 °C à 30 °C: humidité relative de l'air inférieure à 80 %,
 - Avec une température de travail de 31 °C à 40 °C: humidité relative de l'air inférieure à 75 %,
 - Avec une température de travail de 41 °C à 50 °C: humidité relative de l'air inférieure à 45 %,
- Température de stockage: Le BENNING CM 7 peut être stocké à des températures de - 20 °C à + 60 °C (humidité de l'air de 0 à 80 %). Pour cela, il faut retirer la pile hors de l'appareil.

7. Indication des valeurs électriques

Remarque: La précision de mesure est la somme

- d'une part relative de la valeur mesurée et
- d'un nombre de chiffres (c.-à-d. les chiffres de la dernière position).

Cette précision de mesure est valable pour des températures comprises entre 18 °C et 28 °C et pour une humidité relative de l'air inférieure à 80 %.

7.1 Plages de tension continue

La résistance d'entrée est de 1 MΩ

Plage de mesure	Résolution	Précision de mesure	Protection contre les surcharges
400 V	0,1 V	± (0,7 % de la valeur mesurée + 2 chiffres)	750 V _{eff}
1000 V	1 V	± (0,7 % de la valeur mesurée + 2 chiffres)	750 V _{eff}

7.2 Plages de tension alternative

La résistance d'entrée est de 1 MΩ parallèlement à 100 pF.

Plage de mesure	Résolution	Précision de mesure ^{*1,2} dans la plage de fréquence de 50 Hz à 500 Hz	Protection contre les surcharges
400 V	0,1 V	± (1 % de la valeur mesurée + 5 chiffres)	750 V _{eff}
750 V	1 V	± (1 % de la valeur mesurée + 5 chiffres)	750 V _{eff}

*1 La valeur mesurée est obtenue est indiquée comme une vraie valeur effective (True RMS, couplage AC). La précision de mesure est spécifiée pour une courbe sinusoïdale et est relative à la valeur finale de la gamme de mesure ainsi que pour une courbe non-sinusoïdale jusqu'à 50 % de la valeur finale de la gamme de mesure.

Pour les courbes non-sinusoïdales, la valeur indiquée devient moins précise. Ainsi, il se produit une erreur supplémentaire pour les facteurs de crête suivants:

facteur de crête de 1,4 à 2,0 erreur supplémentaire + 1 %

facteur de crête de 2,0 à 2,5 erreur supplémentaire + 2,5 %

facteur de crête de 2,5 à 3,0 erreur supplémentaire + 4 %

*2 En plus ± 4 chiffres pour les valeurs mesurées < 15 % de la valeur finale de la gamme de mesure

7.3 Gammes de courant continu

Plage de mesure	Résolution	Précision de mesure	Protection contre les surcharges
0 - 200 A	0,1 A	± (2,9 % de la valeur mesurée + 3 A)	1000 A _{eff}
200 - 400 A	0,1 A	± (1,9 % de la valeur mesurée + 2 A)	1000 A _{eff}
400 - 1000 A	1 A	± (2,9 % de la valeur mesurée + 5 A)	1000 A _{eff}

La précision indiquée est spécifiée pour les conducteurs qui sont enserrés complètement par la pince de mesure 13 (voir illustration 4 mesure de courant continu/ courant alternatif). Pour les conducteurs qui ne sont pas enserrés complètement, il faut considérer une erreur supplémentaire de 1 % de la valeur indiquée.

Erreur maximum de remanence: 1 % (pendant la répétition de la mesure)

7.4 Plages de courant alternatif

Plage de mesure	Résolution	Précision de mesure ^{**12} dans la plage de fréquence de 50 Hz à 400 Hz	Protection contre les surcharges
0 - 200 A	0,1 A	± (2,9 % de la valeur mesurée + 3 A)	1000 A _{eff}
200 - 400 A	0,1 A	± (1,9 % de la valeur mesurée + 2 A)	1000 A _{eff}
dans la plage de fréquence de 50 Hz à 200 Hz			
400 - 1000 A	1 A	± (2,9 % de la valeur mesurée + 5 A)	1000 A _{eff}

*1 La valeur mesurée est obtenue est indiquée comme une vraie valeur effective (True RMS, couplage AC). La précision de mesure est spécifiée pour une courbe sinusoïdale et est relative à la valeur finale de la gamme de mesure ainsi que pour une courbe non-sinusoïdale jusqu'à 50 % de la valeur finale de la gamme de mesure.

Pour les courbes non-sinusoïdales, la valeur indiquée devient moins précise. Ainsi, il se produit une erreur supplémentaire pour les facteurs de crête suivants:

facteur de crête de 1,4 à 2,0 erreur supplémentaire + 1 %

facteur de crête de 2,0 à 2,5 erreur supplémentaire + 2,5 %

facteur de crête de 2,5 à 3,0 erreur supplémentaire + 4 %

*2 En plus ± 4 chiffres pour les valeurs mesurées < 15 % de la valeur finale de la gamme de mesure

La précision indiquée est spécifiée pour les conducteurs qui sont enserrés complètement par la pince de mesure 13 (voir illustration 4 mesure de courant continu/ courant alternatif). Pour les conducteurs qui ne sont pas enserrés complètement, il faut considérer une erreur supplémentaire de 1 % de la valeur indiquée.

7.5 Plage de résistance et contrôle acoustique de continuité

Protection contre les surcharges: 600 V_{eff}

Plage de mesure	Résolution	Précision de mesure	Tension max. à vide
400 Ω	0,1 Ω	± (1 % de la valeur mesurée + 3 chiffres)	3 V

Le ronfleur incorporé retentit quand il y a une résistance R inférieure à 30 Ω.

7.6 Plages de fréquence

Protection contre les surcharges: 1000 A_{eff}

Plage de mesure	Résolution	Précision de mesure
400 Hz	1 Hz	± (1 % de la valeur mesurée + 2 chiffres)

Fréquence d'entrée minimum: 20 Hz

Sensibilité minimum de la pince de mesure électrique: 3 A_{eff}

7.7 PEAK HOLD

gammes de mesure: V AC, A AC

Pour la fonction PEAK-HOLD (enregistrement des valeurs de crête), il faut considérer une erreur supplémentaire:

+ (± 3 % + 20 Digit)

valeurs mesurées > 750 Vde crête ou 800 Ade crête ne sont pas spécifiées.

La fonction PEAK-HOLD sélectionne automatiquement la gamme de mesure avec la résolution la plus basse.

7.8 MIN/MAX

Pour la fonction MIN/MAX (enregistrement des valeurs minimales/ maximales), il faut considérer une erreur supplémentaire à la précision spécifiée:

+ (± 15 Digit)

La fonction MIN/MAX sélectionne automatiquement la gamme de mesure avec la résolution la plus basse.

8. Mesure avec le BENNING CM 7

8.1 Préparation de la mesure

Utilisez et stockez le BENNING CM 7 uniquement conformément aux conditions de températures de service et de stockage ; évitez de l'exposer longtemps

aux rayons du soleil.

- Contrôler les indications de tension nominale et de courant nominal sur les câbles de mesure de sécurité. Les câbles de mesure de sécurité fournis correspondent à la tension nominale et au courant nominal du BENNING CM 7.
- Contrôler l'isolation des câbles de mesure de sécurité. Si l'isolation est détériorée, il faut immédiatement retirer les câbles de mesure de sécurité.
- Contrôler la continuité des câbles de mesure de sécurité. Si le conducteur du câble de mesure de sécurité est cassé, il faut retirer immédiatement les câbles de mesure de sécurité.
- Avant de pouvoir sélectionner une autre fonction avec le commutateur rotatif **8**, il faut séparer les câbles de mesure de sécurité du point de mesure.
- Toutes fortes sources de parasites à proximité du BENNING CM 7 peuvent entraîner un affichage instable et des erreurs de mesure.

8.2 Mesure de tension



**Tenir compte de la tension maximum au potentiel terrestre !
Danger électrique !**

La plus grande tension appliquée aux douilles

- douille COM **10**
- douille pour V, Ω **9**

du BENNING CM 7 à la terre est de 1000 V.

- Sélectionner la fonction souhaitée (V CA) ou (V CC) sur le BENNING CM 7 avec le commutateur rotatif **8**.
- Mettre en contact le câble de mesure de sécurité noir avec la douille COM **10** du BENNING CM 7.
- Mettre en contact le câble de mesure de sécurité rouge avec la douille pour V, Ω **9** du BENNING CM 7.
- Mettre en contact les câbles de mesure de sécurité avec les points de mesure, lire la valeur mesurée sur l'indicateur numérique **1** du BENNING CM 7.

voir fig. 2 : mesure de tension continue

voir fig. 3 : mesure de tension alternative

8.3 Mesure de courant continue/ alternative

8.3.1 Préparation des mesures

Utilisez et stockez le BENNING CM 7 uniquement conformément aux conditions de températures de service et de stockage; évitez de l'exposer longtemps aux rayons du soleil.

- Toutes fortes sources de parasites à proximité du BENNING CM 7 peuvent entraîner un affichage instable et des erreurs de mesure.



Ne pas appliquer de tension aux contacts de sortie du BENNING CM 7! Retirer tous les câbles de mesure de sécurité éventuellement raccordés.

8.3.2 Mesure de courant continue/ alternative

- Sélectionner la fonction souhaitée (A CA) ou (A CC) sur le BENNING CM 7 avec le commutateur rotatif **8**.
- actionner le levier **11** et saisir au centre le câble à un conducteur traversé par du courant à l'aide de la pince de mesure du BENNING CM 7.
- Lire l'indicateur numérique **1**.

voir fig. 4 : Mesure de tension continue/ alternative

8.4 Mesure de résistance et contrôle acoustique de continuité

- Sélectionner la fonction souhaitée (Ω))) sur le BENNING CM 7 avec le commutateur rotatif **8**.
- Mettre en contact le câble de mesure de sécurité noir avec la douille COM **10** du BENNING CM 7.
Mettre en contact le câble de mesure de sécurité rouge avec la douille pour V, Ω **9** du BENNING CM 7.
- Mettre en contact les câbles de mesure de sécurité avec les points de mesure, lire la valeur mesurée sur l'indicateur numérique **1** du BENNING CM 7.
- Si la résistivité entre la douille COM **10** et la douille pour V, Ω **9** est inférieure à 30 Ω , le ronfleur incorporé dans le BENNING CM 7 retentit.

voir fig. 5: Mesure de résistance

8.5 Mesure de fréquence par pince de mesure électrique



Ne pas appliquer de tension aux contacts de sortie du BENNING CM 7! Retirer tous les câbles de mesure de sécurité éventuellement raccordés.

- Sélectionner la fonction souhaitée (Hz) sur le BENNING CM 7 avec le commutateur rotatif ③.
- actionner le levier ① et saisir au centre le câble à un conducteur traversé par du courant à l'aide de la pince de mesure du BENNING CM 7.
- Lire l'indicateur numérique ①.

voir fig 6: Mesure de fréquence par pince de mesure électrique

9. Entretien



Il faut absolument mettre le BENNING CM 7 hors tension avant de l'ouvrir ! Danger électrique !

Seuls des électrotechniciens devant prendre des mesures particulières pour éviter les accidents sont autorisés à procéder à des travaux sur le BENNING CM 7 ouvert sous tension.

Procédure à suivre pour mettre le BENNING CM 7 hors tension avant de l'ouvrir :

- Retirez d'abord les deux câbles de mesure de sécurité de l'objet mesuré.
- Retirez les deux câbles de mesure de sécurité du BENNING CM 7.
- Amenez le commutateur rotatif ③ sur la position « OFF ».

9.1 Rangement sûr de l'appareil

Dans certaines conditions, la sécurité de travail avec le BENNING CM 7 peut ne plus être garantie ; par exemple dans les cas suivants :

- dommages visibles sur le boîtier,
- erreurs lors des mesures,
- conséquences visibles d'un stockage prolongé dans des conditions inadéquates et
- conséquences visibles de conditions difficiles de transport.

Dans ces cas, il faut mettre le BENNING CM 7 immédiatement hors circuit, le retirer du point de mesure et le protéger de manière à ne plus être utilisé.

9.2 Nettoyage

Nettoyez l'extérieur du boîtier avec un chiffon propre et sec (seule exception : les chiffons de nettoyage spéciaux). N'utilisez ni solvants ni produit de récurage pour nettoyer l'appareil. Veiller absolument à ce que le logement et les contacts des piles ne soient pas souillés par de l'électrolyte de pile.

Dans ce cas ou en cas de dépôts blancs à proximité des piles ou dans le logement, nettoyez-les également avec un chiffon sec.

9.3 Remplacement de la pile



Il faut absolument mettre le BENNING CM 7 hors tension avant de l'ouvrir ! Danger électrique !

Le BENNING CM 7 est alimenté par une pile monobloc de 9 V (IEC 6 LR 03). Il est nécessaire de remplacer la pile (voir fig 7) quand le symbole de pile ③ apparaît sur l'affichage ①.

Remplacez les piles de la manière suivante:

- Retirez les câbles de mesure de sécurité du circuit de mesure.
- Retirez les câbles de mesure de sécurité du BENNING CM 7.
- Amenez le commutateur rotatif ③ sur la position « OFF ».
- Posez le BENNING CM 7 sur la partie avant et dévissez les vis à tête fendue du couvercle de pile.
- Retirer le couvercle la pile (au niveau des évidements du boîtier) de la partie inférieure.
- Retirez la pile déchargées hors du logement et détachez les conducteurs des piles.
- Raccordez la pile neuves aux conducteurs de piles et placez ces derniers dans le logement de manière à ce qu'ils ne soient pas coincés entre les parties du boîtier. Placer la pile dans l'évidement prévu dans le logement.
- Introduisez le couvercle des piles dans la partie inférieure et serrez la vis.

voir fig. 7: Remplacement de la pile



**Apportez votre contribution à la protection de l'environnement !
Ne jetez pas les piles dans les ordures ménagères.
Vous pouvez les remettre à un point de récupération de pile
usées ou des déchets spéciaux. Veuillez vous informer auprès
de votre commune.**

9.4 Étalonnage

Pour conserver la précision spécifiée des résultats de mesure, il faut faire étalonner régulièrement l'appareil par notre service clients. Nous conseillons de respecter un intervalle d'étalonnage d'un an. Envoyez, pour cela, l'appareil à l'adresse suivante:

Benning Elektrotechnik & Elektronik GmbH & CO. KG
Service Center
Robert-Bosch-Str. 20
D - 46397 Bocholt

10. Données techniques des accessoires de mesure

- norme : EN 61010-031
- calibre de tension maximum à la terre (\perp) et catégorie de mesure :
avec capuchon: 1000 V CAT III, 600 V CAT IV,
sans capuchon: 1000 V CAT II,
- calibre courant maximum : 10 A,
- classe de protection II (\square), isolement continu double ou renforcé,
- degré de contamination : 2,
- longueur : 1.4 m AWG18,
- conditions d'environnement :
hauteur barométrique maximum pour faire des mesures : 2000 m,
température: 0 °C à + 50 °C, humidité : 50 % à 80 %
- Les câbles de mesure ne doivent être utilisés que s'ils ont un aspect irréprochable et selon les conditions prescrites par le manuel d'utilisation, sinon la protection prévue pourrait être détériorée.
- Jeter le câble si l'isolement est endommagée ou s'il y a une rupture entre le câble et la prise.
- Ne pas toucher les pointes de contact nues. Ne tenir que par l'endroit approprié à la préhension manuelle !
- Insérer les raccords coudés dans l'appareil de test ou de mesure.

11. Information sur l'environnement



Une fois le produit en fin de vie, veuillez le déposer dans un point de recyclage approprié.

Instrucciones de servicio

BENNING CM 7

Multímetro digital de pinzas para

- medición de tensión continua
- medición de tensión alterna
- medición de corriente continua
- medición de corriente alterna
- medición de resistencia
- control de continuidad
- medición de frecuencia

Contenido

1. **Informaciones para el usuario**
2. **Instrucciones de seguridad**
3. **Envergadura del suministro**
4. **Memoria descriptiva del aparato**
5. **Generalidades**
6. **Condiciones ambientales**
7. **Datos eléctricos**
8. **Medir con el BENNING CM 7**
9. **Mantenimiento**
10. **Datos técnicos de los accesorios de medida**
11. **Advertencia**

1. Informaciones para el usuario

Estas instrucciones de operación están destinadas a

- personal especializado en electrotecnia y
- personas electrotécnicamente instruidas

El multímetro BENNING CM 7 fue concebido para medición en ambiente seco. No puede emplearse en circuitos eléctricos con tensiones nominales superiores a 1000 V DC y 750 V AC (para más detalles ver bajo punto 6 „Condiciones ambientales,“).

En estas instrucciones de servicio y en el multímetro BENNING CM 7 se emplean los símbolos siguientes:



Está permitido aplicar y quitar el dispositivo de alrededor de conductores con tensiones peligrosas.



¡Peligro eléctrico!

Este símbolo aparece en avisos a observar para evitar peligros para personas.



¡Cuidado, observar la documentación!

Este símbolo indica que hay que observar los avisos en estas instrucciones de servicio, para evitar peligro.



Este símbolo en el multímetro BENNING CM 7 indica que el BENNING CM 7 viene ejecutado con aislamiento de protección (clase de protección II).



Este símbolo aparece en el display indicando una batería descargada.



Este símbolo caracteriza la parte de „control de continuidad,“. El zumbador sirve para señalización acústica del resultado.



(DC) tensión ó corriente/ intensidad continua.



(AC) tensión ó corriente/ intensidad alterna.



tierra (tensión hacia tierra).

Nota

Antes de la etiqueta adhesiva „Warnung...“ (sobre la tapa del compartimento de baterías) aparece el texto en Inglés.

2. Instrucciones de seguridad

El equipo es fabricado y comprobado conforme a la norma DIN VDE 0411 parte 1/ EN 61010-1, y salió de fábrica en perfecto estado de seguridad.

Para mantener el equipo en este perfecto estado de seguridad y garantizar su funcionamiento sin peligro, el usuario debe observar las informaciones y advertencias de peligros en este manual de servicio.

El BENNING CM 7 sólo está permitido para uso en circuitos de corriente de la categoría de sobretensión III con conductor frente a tierra máx. 1000 V, o de la categoría de sobretensión IV con conductor frente a tierra máx. 600 V.

Utilice únicamente cables de medición adecuados para ello. En las mediciones dentro de la categoría de medición III o de la categoría de medición IV la pieza conductora saliente de una punta de contacto de cable de medida no deberá tener una longitud superior a los 4 mm.



Antes de realizar mediciones dentro de la categoría de medición III y de la categoría de medición IV deberán colocarse las tapas enchufables suministradas con el set, marcadas con CAT III y CAT IV, en las puntas de contacto. Esta medida tiene como finalidad la protección del usuario.

Tenga usted en cuenta que cualquier trabajo en partes e instalaciones bajo tensión eléctrica por principio son peligrosos. Ya pueden suponer peligro de muerte para las personas las tensiones a partir de 30 V AC y 60 V DC.



Ante cada puesta en servicio, usted debe verificar que el equipo y las conducciones no muestren daños.

Cuando ha de suponerse que ya no queda garantizado el funcionamiento sin peligro, hay que desactivar el equipo y asegurarlo para evitar su accionamiento involuntario.

- Se supone que ya no queda garantizado su funcionamiento sin peligro, cuando,
- el equipo o las conducciones de medición muestran daños visibles,
 - cuando el equipo ya no funciona,
 - tras un largo período de almacenamiento sin usarlo y bajo condiciones desfavorables
 - tras haber sufrido esfuerzos debido al transporte.

Para evitar peligros



- no tocar las conducciones de medición en las puntas de medición al descubierto,
- enchufar las conducciones de medición en las correspondientes hembrillas de medición marcadas

3. Envergadura del suministro

Envergadura del suministro BENNING CM 7:

- 3.1 BENNING CM 7, una unidad
- 3.2 conductor protegido de medición, rojo (L = 1,4 m), una unidad,
- 3.3 conductor protegido de medición, negro (L = 1,4 m), una unidad
- 3.4 bolsa compacta de protección, una unidad,
- 3.5 una unidad pila 9 V (montados como primera alimentación del equipo),
- 3.6 instrucciones de operación, una unidad,

Piezas propensas al desgaste:

- El multímetro BENNING CM 7 es alimenta con una pila 9-V montada (IEC 6 LR 61).
- Las conducciones protegidas de medición (accesorio controlado) cumplen CAT III 1000 V y están permitidas para corrientes de 10 A.

4. Memoria descriptiva del aparato

ver fig. 1: parte frontal del equipo

Los elementos de señalización y operación indicados en figura 1 se denominan como sigue:

- ① **Indicación digital**, para el valor medido de barógrafo, y la indicación de rango excedido.
- ② **la polaridad**,
- ③ **símbolo de batería**, aparece cuando la pila está descargada
- ④ **Tecla (amarilla)**, iluminación del display,

- 5 **Tecla ZERO**, para graduación en cero, respectivamente para medición de diferencia
- 6 **Tecla MIN/MAX**, almacenamiento de los valores mínimo y máximo,
- 7 **Tecla PEAK**, almacenamiento del valor punta,
- 8 **Conmutador disco**, para selección de la función de medición,
- 9 **hembra** (positivo¹⁾), para V y Ω
- 10 **hembra COM**, hembra común para medición de tensión, de resistencia y control de continuidad,
- 11 **palanca de apertura**, para abrir y cerrar el amperímetro de pinzas,
- 12 **borde del amperímetro de pinzas**, sirve de protección contra el contacto con el conductor
- 13 **amperímetro de pinzas**, para agarrar al conductor de corriente de un solo hilo,
- 14 **tecla HOLD**, almacenamiento del valor de medición indicado,

¹⁾ A ello se refiere la indicación automática de polaridad para corriente continua y tensión

5. Generalidades

5.1 Generalidades del multímetro de pinzas

- 5.1.1 El display digital 1 viene ejecutado en cristal líquido, indicando 3 ¾ caracteres de 14 mm de altura con punto decimal. El valor máximo indicado es 4000.
- 5.1.2 La indicación de polaridad en pantalla 2 es automática. Sólo se indica con „-“ una polarización contraria a la indicada en la parte de la pinza.
- 5.1.3 Cuando excede el rango de medición, la indicación es „0L„ ó „- 0L„, en parte con alarma acústica.
¡Cuidado, no hay aviso cuando existe sobrecarga!
- 5.1.4 Tecla (amarilla) 4 conecta la iluminación del display. Se desconecta pulsando la tecla nuevamente, o hay desconexión automática al cabo de 60 segundos.
- 5.1.5 Tecla ZERO 5 (tecla para graduación en cero)
Pulsando la tecla una primera vez, se produce la graduación en cero en mediciones de corriente continua. También puede emplearse para medición de diferencias en el rango de resistencias y de frecuencias. Se indica en el display digital mediante „REL“. Volviendo a pulsar la tecla, el display indica el valor de diferencia (Offset). Indicación „REL“ en display digital intermitente. Manteniendo pulsada la tecla (2 segundos) se vuelve al modo de medición.
- 5.1.6 Almacenamiento de valores medidos „HOLD„: Pulsando la tecla „HOLD„ 14, se puede almacenar el resultado de la medición. En el display se indica, al mismo tiempo, el símbolo „HOLD„. Pulsando la tecla nuevamente, se vuelve al modo de medición.
- 5.1.7 La función de la tecla MIN/MAX 6 registra y almacena automáticamente los valores mínimo y máximo. Al pulsar la tecla se indican los valores siguientes:
„MAX„ indica el valor máximo almacenado, y „MIN„, el valor mínimo. Para parar o arrancar el registro continuo de los valores MAX/MIN se pulsa la tecla se para máx. „HOLD„ 14. Pulsando la tecla „MIN/MAX„ durante algún tiempo (2 segundos) se vuelve al modo normal.
- 5.1.8 La tecla PEAK 7 (almacenamiento del valor punta) registra y almacena los valores punta/cresta positivo y negativo en las funciones V DC y A AC. Al iniciar la medición, pulsar la tecla PEAK 7 durante aprox. 3 segundos, para aumentar la exactitud de medición del BENNING CM 7. Pulsando la tecla se indican en el display los valores de „PMAX„ ó „PMIN„. Pulsando la tecla PEAK 7 durante algún tiempo (2 segundos) se vuelve al modo normal.
- 5.1.9 La frecuencia nominal de medición del multímetro BENNING CM 7 es de 1,5 mediciones por segundo para el display digital.
- 5.1.10 BENNING CM 7 se conecta y desconecta mediante el conmutador disco 8. Posición „OFF“ para desconectar.
- 5.1.11 Al cabo de unos 30 minutos, el BENNING CM 7 se apaga automáticamente (APO, Auto-Power-Off). Vuelve a conectarse al pulsar una tecla o accionando el conmutador disco. Un sonido del vibrador avisa de la desconexión automática del equipo. La desconexión automática puede desactivarse pulsando una tecla (que no sea la tecla „HOLD“), y conectando simultáneamente el BENNING CM 7 desde la posición „OFF“ del conmutador.
- 5.1.12 Coeficiente de temperatura del valor medido: 0,2 x (exactitud de medición indicada) / °C < 18 °C ó > 28 °C, relativo al valor con una temperatura de referencia de 23 °C.
- 5.1.13 El multímetro BENNING CM 7 es alimentado con una pila 9 V (IEC 6 LR 61).
- 5.1.14 En el display aparece el símbolo de batería, cuando la tensión de la pila cae hasta ser inferior a la tensión de trabajo prevista del BENNING CM 7.

- 5.1.15 La pila tiene una vida de aproximadamente 100 horas (pila alcalina).
- 5.1.16 Dimensiones del equipo:
(largo x ancho x alto) = 275 x 105 x 51 mm
peso del equipo: 534 g
- 5.1.17 Las conducciones protegidas de medición suministradas se prestan especialmente para la tensión nominal y la corriente nominal del BENNING CM 7.
- 5.1.18 Apertura máxima de las pinzas: 53 mm
- 5.1.19 Diámetro máximo de la conducción: 51 mm

6. Condiciones ambientales

- El multímetro BENNING CM 7 fue concebido para medición en ambiente seco,
- Altura barométrica en las mediciones: máxima 2000 m,
- categoría de sobretensión/ categoría de colocación:
IEC 60664-1/ IEC 61010-1 → 600 V categoría IV, 1000 V categoría III
- clase de suciedad: 2,
- Clase de protección: IP 30 (DIN VDE 0470-1 IEC/ EN 60529),
Protección IP 30 significa: Primer dígito (3): Protección contra contactos a partes peligrosas y contra objetos de un diámetro superior a 2,5 mm. Segundo dígito (0): No protege del agua.
- Temperatura de trabajo y humedad atmosférica relativa:
Con temperaturas de trabajo entre 0 °C y 30 °C:
humedad atmosférica relativa inferior al 80 %.
Con temperaturas de trabajo entre 31 °C y 40 °C:
humedad atmosférica relativa inferior al 75 %.
Con temperaturas de trabajo entre 41 °C y 50 °C:
humedad atmosférica relativa inferior al 45 %.
- Temperatura de almacenamiento: El BENNING CM 7 permite almacenamiento con temperaturas de - 20 °C hasta + 60 °C (humedad 0 hasta 80 %). Para ello hay que sacar la pila del aparato.

7. Datos eléctricos

Nota: La exactitud de medición se indica como suma resultando de

- una parte relativa al valor medido y
- un número determinado de dígitos (es decir pasos de dígitos de la última posición).

Esta exactitud de medición vale con temperaturas de 18 °C hasta 28 °C y una humedad atmosférica relativa inferior al 80 %.

7.1 Rangos de tensión alterna

La resistencia de entrada es de 1 MΩ.

Rango de medición	Resolución	Exactitud de medición	Protección de sobrecarga
400 V	0,1 V	± (0,7 % del valor medido + 2 dígitos)	750 V _{eff}
1000 V	1 V	± (0,7 % del valor medido + 2 dígitos)	750 V _{eff}

7.2 Rangos de tensión continua

La resistencia de entrada es de 1 MΩ paralelo 100 pF.

Rango de medición	Resolución	Exactitud de medición ^{*1,2} en rango de frecuencia 50 Hz - 500 Hz	Protección de sobrecarga
400 V	0,1 V	± (1 % del valor medido + 5 dígitos)	750 V _{eff}
750 V	1 V	± (1 % del valor medido + 5 dígitos)	750 V _{eff}

*1 El valor medido se obtiene e indica como valor real efectivo (True RMS, acople AC). La exactitud de medición viene especificada para curva sinusoidal en función del valor extremo del rango de medición, también para curva no sinusoidal hasta 50 % del valor extremo del rango de medición. En las curvas no sinusoidales, el valor indicado se vuelve menos exacto. Así, resulta un error adicional para los factores Crest siguientes:

- Factor Crest de 1,4 hasta 2,0; error adicional + 1 %
- Factor Crest de 2,0 hasta 2,5; error adicional + 2,5 %
- Factor Crest de 2,5 hasta 3,0; error adicional + 4 %

*2 más ± 4 digit para valores medidos < 15 % del valor extremo del rango de medición

7.3 Rangos de corriente continua

Rango de medición	Resolución	Exactitud de medición	Protección de sobrecarga
0 - 200 A	0,1 A	± (2,9 % del valor medido + 3 A)	1000 A _{eff}

200 - 400 A	0,1 A	$\pm (1,9 \% \text{ del valor medido} + 2 \text{ A})$	1000 A _{eff}
400 - 1000 A	1 A	$\pm (2,9 \% \text{ del valor medido} + 5 \text{ A})$	1000 A _{eff}

La exactitud indicada viene especificada para conductores que se agarran en su centro con el amperímetro de pinzas **B** (ver fig. 4 Medición de corriente continua/ alterna). Para conductores que no se agarran en su centro hay que tener en cuenta un error adicional de 1 % del valor indicado.

Error máximo de remanencia: 1 % (medida de repetición)

7.4 Rangos de corriente alterna

Rango de medición	Resolución	Exactitud de medición ^{*1,2} en rango de frecuencia 50 Hz - 400 Hz	Protección de sobrecarga
0 - 200 A	0,1 A	$\pm (2,9 \% \text{ del valor medido} + 3 \text{ A})$	1000 A _{eff}
200 - 400 A	0,1 A	$\pm (1,9 \% \text{ del valor medido} + 2 \text{ A})$	1000 A _{eff}
en rango de frecuencia 50 Hz - 200 Hz			
400 - 1000 A	1 A	$\pm (2,9 \% \text{ del valor medido} + 5 \text{ A})$	1000 A _{eff}

*1 El valor medido se obtiene e indica como valor real efectivo (True RMS, acople AC). La exactitud de medición viene especificada para curva sinusoidal en función del valor extremo del rango de medición, también para curva no sinusoidal hasta 50 % del valor extremo del rango de medición.

En las curvas no sinusoidales, el valor indicado se vuelve menos exacto. Así, resulta un error adicional para los factores Crest siguientes:

Factor Crest de 1,4 hasta 2,0; error adicional + 1 %

Factor Crest de 2,0 hasta 2,5; error adicional + 2,5 %

Factor Crest de 2,5 hasta 3,0; error adicional + 4 %

*2 más ± 4 digit para valores medidos < 15 % del valor extremo del rango de medición

La exactitud indicada viene especificada para conductores que se agarran en su centro con el amperímetro de pinzas **B** (ver fig. 4 Medición de corriente continua/ alterna). Para conductores que no se agarran en su centro hay que tener en cuenta un error adicional de 1 % del valor indicado.

7.5 Rango de resistencias y control acústico de continuidad

Protección de sobrecarga: 600 V_{eff}

Rango de medición	Resolución	Exactitud de medición	Tensión máx. marcha en vacío
400 Ω	0,1 Ω	$\pm (1 \% \text{ del valor medido} + 3 \text{ dígitos})$	3 V

El vibrador integrado suena con una resistencia R inferior a 30 Ω .

7.6 Rangos de frecuencia

Protección de sobrecarga: 1000 A_{eff}

Rango de medición	Resolución	Exactitud de medición
400 Hz	1 Hz	$\pm (1 \% \text{ del valor medido} + 2 \text{ dígitos})$

Frecuencia mínima de entrada: 20 Hz

Sensibilidad mínima del multímetro de pinzas: 3 A_{eff}

7.7 PEAK HOLD

Rangos de medición: V AC, A AC

En la función de PEAK-HOLD (almacenamiento de valores punta), aparte de la exactitud especificada hay que tener en cuenta un error adicional:

+ ($\pm 3 \% + 20$ dígitos)

los valores medidos > 750 V_{punta}, respectivamente 800 A_{punta} no están especificados.

La función de PEAK-HOLD automáticamente selecciona el rango de medición de la resolución más baja.

7.8 MIN/MAX

En la función de MIN/MAX (almacenamiento de valores mínimo/máximo), aparte de la exactitud especificada hay que tener en cuenta un error adicional:

+ (± 15 dígitos)

La función MIN/MAX automáticamente selecciona el rango de medición de la resolución más baja.

8. Medir con el BENNING CM 7

8.1 Preparar la medición

Úsese y almacénese el BENNING CM 7 sólo con las temperaturas de trabajo y de almacenamiento indicados, evitando radiación solar directa.

- Controlar y la tensión y la intensidad nominales en las conducciones protegidas de medición. Las conducciones protegidas de medición que forman parte del suministro coinciden en la tensión nominal y la intensidad nominal con el medidor BENNING CM 7.
- Controlar el aislamiento de las conducciones protegidas de medición. Si el aislamiento es defectuoso, eliminar en seguida las conducciones protegidas de medición.
- Controlar la continuidad de la conducción protegida de medición. Al encontrarse abierto el hilo conductor de la conducción protegida de medición, eliminar en seguida la conducción protegida de medición.
- Antes de seleccionar otra función, en el conductor 8 corredizo hay que separar las conducciones protegidas de medición.
- Fuentes de fuerte interferencia en las inmediaciones del BENNING CM 7 pueden causar inestabilidad en la indicación de valores y producir errores de medición.

8.2 Medición de tensión



**¡Observar la tensión máxima contra potencial de tierra!
¡Peligro de tensión eléctrica!**

La tensión máxima permitida en las hembrillas

- hembrilla COM 10
- hembrilla para V y Ω 9

del BENNING CM 7 frente a tierra, es de 1000 V.

- Mediante el conmutador disco 8 seleccionar la función deseada (V AC) ó (V DC) en el BENNING CM 7.
- Contactar la conducción protegida de medición negra con la hembrilla COM 10, en el BENNING CM 7.
- Contactar la conducción protegida de medición roja con la hembrilla para V y Ω 9 en el BENNING CM 7.
- Contactar las conducciones protegidas de medición con los puntos de medición, leer el valor medido en el display 1 del BENNING CM 7.

ver fig. 2: medición de tensión continua

ver fig. 3: medición de tensión alterna

8.3 Medición de corriente continua/ alterna

8.3.1 Preparar las mediciones

Úsese y almacénese el BENNING CM 7 sólo con las temperaturas de trabajo y de almacenamiento indicados, evitando radiación solar directa.

- Fuentes de fuerte interferencia en las inmediaciones del BENNING CM 7 pueden causar inestabilidad en la indicación de valores y producir errores de medición.



¡No aplicar potencial a los contactos de salida del BENNING CM 7! Desconectar todas las conducciones protegidas de medición, si fueran conectadas.

8.3.2 Medición de corriente continua/ alterna

- Mediante el conmutador disco 8 seleccionar la función deseada (A AC)/ (A DC) en el BENNING CM 7.
- Accionar la palanca de apertura 11 y agarrar el conductor bajo corriente en el centro con las pinzas del BENNING CM 7.
- Leer el valor en el display 1.

ver fig. 4: Medición de corriente continua/ alterna

8.4 Rango de resistencias y control acústico de continuidad

- Mediante el conmutador disco 8 seleccionar la función deseada (Ω))) en el BENNING CM 7.
- Contactar la conducción protegida de medición negra con la hembrilla COM 10, en el BENNING CM 7.
Contactar la conducción protegida de medición roja con la hembrilla para V y Ω 9, en el BENNING CM 7.
- Contactar las conducciones protegidas de medición con los puntos de medición, leer el valor medido en el display 1 del BENNING CM 7.
- Al quedar la resistencia del conductor entre la hembrilla COM 10 y la hembrilla para V y Ω 9 inferior a 30 Ω , se activa el zumbido del vibrador incorporado en el BENNING CM 7.

ver fig. 5: Medición de resistencia

8.5 Medición de frecuencia a través de las pinzas



¡No aplicar potencial a los contactos de salida del BENNING CM 7! Desconectar todas las conducciones protegidas de medición, si fueran conectadas.

- Mediante el conmutador disco **8** seleccionar la función deseada (Hz) en el BENNING CM 7.
- Accionar la palanca de apertura **11** y agarrar el conductor bajo corriente en el centro con las pinzas del BENNING CM 7.
- Leer el valor en el display **1**.

ver fig. 6: Medición de frecuencia a través de las pinzas

9. Mantenimiento



¡Eliminar sin falta toda tensión del BENNING CM 7 antes de abrirlo! ¡Peligro de tensión eléctrica!

El trabajo en el BENNING CM 7 bajo tensión queda exclusivamente en manos de personal especializado en electrotecnia, que debe tomar medidas especiales para evitar accidentes.

Así se elimina todo tipo de tensiones del BENNING CM 7 antes de abrir el equipo:

- Quitar primero las dos conducciones protegidas de medición del objeto de medición.
- Después, quitar ambas conducciones protegidas de medición del BENNING CM 7.
- Girar el conmutador disco **8** a la posición „OFF„.

9.1 Guardar seguro el equipo

Dadas determinadas condiciones, no se puede garantizar ya la seguridad de uso del BENNING CM 7; por ejemplo habiendo:

- daños visibles en la carcasa,
- errores en mediciones,
- Huellas visibles como consecuencia de almacenamiento durante largo tiempo bajo condiciones no admitidas y
- Huellas visibles resultantes de esfuerzo extraordinario en el transporte.

Presentándose tales casos, se debe desconectar inmediatamente el BENNING CM 7, alejarlo del punto de medición y guardarlo seguro contra el uso.

9.2 Limpieza

Limpiar la superficie de la carcasa con un paño limpio y seco (excepcionalmente con paños especiales de limpieza). No aplique agentes disolventes o abrasivos para limpiar el equipo. Observar sin falta que el apartado de la pila y los contactos no se contaminen con electrolito saliente de la pila.

Caso de aparecer restos de electrolito o residuos blancos en la zona de la pila o del apartado de la pila, limpiar éstos también con un paño seco.

9.3 Cambio de pila



¡Eliminar sin falta toda tensión del BENNING CM 7 antes de abrirlo! ¡Peligro de tensión eléctrica!

El BENNING CM 7 es alimentado con una pila 9 V.

Hay que cambiar la pila (ver figura 7), cuando en el display **1** aparece el símbolo de la batería **3**.

Así se cambia la pila:

- Quitar las conducciones protegidas de medición del circuito de medición.
- Quitar las conducciones protegidas de medición del medidor BENNING CM 7.
- Desplazar el conmutador disco **8** a la posición „OFF„.
- Colocar el BENNING CM 7 sobre su lado frontal y soltar el tornillo de la tapa de pilas.
- Levantar la tapa de pilas (en la zona de los ahondamientos de la carcasa) y quitarlo de la parte inferior.
- Sacar la pila descargada del apartado de pilas, quitando con cuidado las conducciones de la pila.
- Conectar la nueva pila con las conducciones de la batería, y ordenar éstas de forma que no queden apretadas entre las partes de la carcasa. Después, colocar las pilas en el lugar previsto para ello dentro del apartado de pilas.
- Enganchar la base de la carcasa en la parte frontal y fijar el tornillo.

ver fig. 7: cambio de pilas



¡Aporte su granito a la protección del medio ambiente! Las pilas no son basura doméstica. Se pueden entregar en un punto de colección de pilas gastadas o residuos especiales. Por favor, infórmese en su municipio.

9.4 Calibrado

Para obtener las exactitudes de medición indicadas en los resultados de medición, es preciso que nuestro personal de servicio calibre el equipo periódicamente. Recomendamos que el intervalo de calibrado sea de un año. Para ello, enviar el equipo a la dirección siguiente:

Benning Elektrotechnik & Elektronik GmbH & Co. KG
Service Center
Robert-Bosch-Str. 20
D - 46397 Bocholt

10. Datos técnicos de los accesorios de medida

- Estándar: EN 61010-031,
- Máxima tensión a tierra (\perp) y categoría de medida:
Con tapa enchufable: 1000 V CAT III, 600 V CAT IV,
Sin tapa enchufable: 1000 V CAT II,
- Máxima corriente: 10 A,
- Protección clase II (\square), doble continuidad o aislamiento reforzado,
- Contaminación clase: 2,
- Longitud: 1.4 m, AWG 18,
- Condiciones medio ambientales:
Altura máxima para realizar medidas: 2000 m,
Temperatura: 0 °C to + 50 °C, humedad 50 % to 80 %
- Utilice solo los cables de medida si esta en perfectoy limpia estado, así como de acuerdo a éste manual, de no ser así la protección asegurada podría ser dañada.
- Inutilice los cables de medida si se ha dañado el aislamiento o si se ha roto el cable / punta.
- No toque las puntas del cable de medida. Sujételo por el área apropiada para las manos!
- Coloque los terminales en ángulo en el medidor o dispositivo de medida.

11. Advertencia



Para preservar el medio ambiente, al final de la vida útil de su producto, deposítelo en los lugares destinado a ello de acuerdo con la legislación vigente.

Инструкции за експлоатация BENNING CM 7

Цифров мултиметър за:

- Измерване на DC напрежение
- Измерване на AC напрежение
- Измерване на прав ток (DC)
- Измерване на променлив ток (AC)
- Измерване на съпротивление
- Измерване непрекъснатост на веригата (прозвъняване)
- Измерване на честота

Съдържание

1. Бележки към потребителя
2. Инструкции за безопасна работа
3. Обхват на доставката
4. Описание на уреда
5. Обща информация
6. Условия за средата на употреба
7. Електрически спецификации
8. Извършване на измервания с BENNING CM 7
9. Поддръжка
10. Технически данни на аксесоарите
11. Бележки за опазване на околната среда

1. Бележки към потребителя

Тези инструкции за експлоатация са предназначени за:

- квалифицирани електротехници и
- обучен персонал

BENNING CM 7 е предназначен да извършване на измервания в суха среда. Не трябва да се използва във вериги с номинално напрежение по-високо от 1000 V DC и 750 V AC (Повече подробности може да прочетете в раздел 6. „Условия за средата на употреба“).

Използвани са следните символи в тази инструкции и върху уреда BENNING CM 7:



Приложението върху РИСКОВИ ЗА НАЛИЧИЕ НА НАПРЕЖЕНИЕ проводници е разрешено.



Предупреждение за опасност от токов удар!
Обозначава инструкции, които трябва да се спазват за да се избегне риск за хората.



Важно, в съответствие с документацията!
Този символ означава, че информацията дадена в инструкциите трябва да се спазва, за да се избегнат рисковете.



Този символ върху BENNING CM 7 означава, че уредът е напълно изолиран (клас на защита II).



Този символ на дисплея означава изтощена батерия.



Този символ обозначава обхвата на теста за непрекъснатата верига.
Звуковият сигнал се използва за акустичен изходен резултат.



(DC) Прав ток или напрежение.



(AC) Променлив ток или напрежение. Земя (напрежение на земята).



Земята (напрежение към земя).

Забележка

След като премахнете залепеният етикет „Warnung...“ (на капака на батерията) се появява английския текст.

2. Инструкции за безопасна работа

Уредът е произведен и тестван в съответствие с DIN VDE 0411 част 1/ EN 61010-1

и е напуснал фабриката в напълно здрав технически вид.

За да запазите това състояние и да осигурите безопасна работа на тестера, потребителят трябва винаги да спазва бележките и предупрежденията описани в тези инструкции.



Уредът трябва да се използва само за вериги в рамките на пренапрежение категория III с проводник за 1000 V max. към земя или в рамките на пренапрежение категория IV с проводник за 600 V max. към земя.

Използвайте само подходящи измервателни сонди. При измервания в рамките на категория III или категория IV, издадената проводима част на контактния връх на измервателните сонди не трябва да надвишава 4 мм.

Преди да започнете измервания в рамките на измервателна категория III или категория IV, нахлузваемите тапи, които са включени в комплектите обозначени с CAT III и CAT IV, трябва да бъдат поставени на контактните части на сондите. Целта на тази мярка е да се предпази потребителя. Не забравяйте, че работата с всякакви видове електрически компоненти е опасна.

Дори слаби напрежение от 30 V AC и 60 V DC могат да бъдат опасни за живота на хората.



Преди започване на работа с уреда винаги го проверявайте, а също така и кабелите и проводниците за следи от повреда.

Ако се окаже, че вече не е безопасно да се работи с тестера, той трябва веднага да се изключи и да се обезопаси, за да се предпази от инциденти.

Може да се смята, че не е безопасно да се работи:

- ако инструментът или измервателните кабели имат видими следи от повреда, или
- ако тестера не функционира, или
- при дълги периоди на съхранение при неблагоприятни условия, или
- ако е бил подложен на грубо транспортиране.



За да избегнете рисковете,

- не докосвайте голите части на измервателните кабели и клемите,
- поставете измервателните кабели в правилните обозначени гнезда на мултиметъра

3. Обхват на доставката

Обхватът на доставката за BENNING CM 7 включва:

- 3.1 Един уред BENNING CM 7,
- 3.2 Един измервателен кабел, червен (L = 1.4 m)
- 3.3 Един измервателен кабел, черен (L = 1.4 m)
- 3.4 Една компактна чанта за носене,
- 3.5 9 V батерия
- 3.6 Една книжка с инструкции за безопасност

Части, подложени на износване:

- BENNING CM 7 се захранва от 9 V батерия (IEC 6 LR 61).
- Гореупоменатите измервателни кабели (изпитани аксесоари) отговарят на CAT III 1000 V и са одобрени за ток от 10 A.

4. Описание на тестера

Виж фиг. 1: Лицева страна на уреда

Дисплеят и елементите за оперативен контрол описани във фигура 1 са обозначени, както следва:

- ① **Цифров дисплей**, за измерените стойности, графики и обхват,
- ② **Индикатор на поляритета**,
- ③ **Индикатор за статуса на батерията**, появява се, когато батерията е изтощена,
- ④ **Бутон (жълт)**, осветяване на дисплея,
- ⑤ **Нулев ключ**, за зануляване или диференциално измерване,
- ⑥ **MIN/MAX бутон**, съхранение на най-високата и най-ниската измерени

стойности,

- 7 **Бутон PEAK**, съхранение на пикови стойности,
- 8 **Въртящ се ключ**, за избор на измервателна функция,
- 9 **Гнездо** (положително¹⁾), за V, Ω
- 10 **SOM гнездо**, общо гнездо за измерване на напрежение, съпротивление и тест за непрекъснатата верига,
- 11 **Отварящ лост**, за отваряне и затваряне на токовите клеми,
- 12 **Изпъкналост преди токовите клеми**, предпазва от контакт с проводника,
- 13 **Измервателни клещи**, за обхващане на едножилен токопроводящ проводник,
- 14 **HOLD бутон**, за съхранение на показаната измерена стойност.

¹⁾ Към това се отнася автоматичната индикация на поляритета за DC напрежение

5. Обща информация

5.1 Общи детайли за мултиметъра

- 5.1.1 Цифровият дисплей 1 е 3 ¼-цифров течно-кристален дисплей с 14 мм височина на цифрите допълнени с десетична запетая. Най-голямата числова стойност, която може да покаже е 4000.
- 5.1.2 Индикаторът на поляритета 2 е автоматичен. Индикира се само една полярност в съответствие с гнездото отбелязано с „-“.
- 5.1.3 Стойности извън обхвата се обозначават с “OL” или “- OL” и отчасти със звукова сигнализация. Внимание, няма индикация и предупреждение в случай на претоварване!
- 5.1.4 Бутонът (жълт) 4 включва осветлението на дисплея. Изключването става с повторно натискане на бутона или автоматично след 60 секунди.
- 5.1.5 Нулевият ключ (ZERO key) 5 (ключ за зануляване) Натиснете ключът за зануляване на уреда при измервания на прав ток. Може да се използва също така за диференциално измерване на съпротивлението или обхвата на честотата. Индикира се чрез символа “REL” на цифровия дисплей. Натиснете още веднъж за да покаже записаната разлика (отклонение), като при това символа “REL” на цифровия дисплей мига. Натиснете и задръжте ключа (за около 2 секунди) за да се върнете в режим на измерване.
- 5.1.6 Бутон за съхранение на данни “HOLD”: Натиснете бутона “HOLD” 14 за да съхраните измерените резултати. В същото време на дисплея се появява символа “HOLD”. Повторно натискане на бутона връща обратно към режим на измерване.
- 5.1.7 Бутонът MIN/ MAX 6 въвежда и съхранява автоматично най-високата и най-ниска измерена стойност. Чрез бутона MIN/ MAX се индикират следните стойности: “MAX” обозначава най-високата съхранена стойност, “MIN” – най-ниската. Продължителното засичане на MAX-/ MIN стойности може да бъде започнато или спряно чрез бутона “HOLD” 14 Натискането на бутона “MIN/MAX” за по-продължително време (около 2 секунди) връща обратно в нормален режим.
- 5.1.8 Бутонът PEAK 7 (съхранение на пикови стойности) засича и съхранява положителни и отрицателни пикови стойности на променлив ток или напрежение. Преди започване на измерването натиснете бутона PEAK 7 за около 3 секунди за да увеличите точността на измерване и за самонастройка на уреда BENNING CM 7. Натискането на бутона показва “P MAX” или “P MIN” стойности на дисплея. Продължителното натискане (за около 2 секунди) на бутона PEAK 7 връща в стандартен режим.
- 5.1.9 Номиналното количество измервания на BENNING CM 7 е около 1.5 измервания в секунда за дигиталния дисплей.
- 5.1.10 BENNING CM 7 се включва и изключва с въртящия ключ 8. Позицията за изключване е “OFF”.
- 5.1.11 BENNING CM 7 се изключва автоматично след около 30 минути (APO, Auto-Power-Off). Той отново се включва при натискане на някой от бутоните или завъртане на ключа. Звуков сигнал оповестява за изключване му. Автоматичното му изключване може да се деактивира чрез натискане на произволен бутон (с изключение на бутона “HOLD”) и задържането му докато уредът превключи от положение “OFF” до нужното.
- 5.1.12 Температурен коефициент на измерената стойност: 0.2 x (определената точност на измерването)/ °C < 18 °C или > 28 °C, отнесено към зададената стойност при 23 °C.
- 5.1.13 BENNING CM 7 е снабден с 9 V батерия (IEC 6 LR 61).
- 5.1.14 Ако напрежението в батерията на BENNING CM 7 падне под определеното оперативно напрежение, на дисплея се появява

символът за изтощена батерия.

- 5.1.15 Срокът за експлоатация на една батерия е около 100 часа (алкална батерия).
- 5.1.16 Размери на уреда:
(Дължина x широчина x височина) = 275 x 105 x 51 mm
Тегло: 534 g
- 5.1.17 Измервателните кабели са специално проектирани за номиналното напрежение и номиналния ток на BENNING CM 7.
- 5.1.18 Максимален отвор на клещите: 53 mm
- 5.1.19 Максимален диаметър на кабела: 51 mm

6. Условия на външната среда:

- BENNING CM 7 е предназначен за измервания в сухи условия.
- Максимална надморска височина за извършване на измервания: 2000 m,
- Категория на защита от пренапрежение:
IEC 60664-1/ IEC 61010-1 → 600 V категория IV, 1000 V категория III
- Клас на замърсяване: 2,
- Клас на защита: IP 30 (DIN VDE 0470-1 IEC/ EN 60529)
IP 30 означава: Защита срещу попадане на опасни части и защита срещу твърди частици с диаметър > 2.5 mm, (3 - първата цифра). Няма защита от проникване на вода, (0 - втората цифра).
- Работна температура и относителна влажност:
За раб. температура от 0 °C до 30 °C: отн. влажност по-малка от 80 %
За раб. температура от 31 °C до 40 °C: отн. влажност по-малка от 75 %
За раб. температура от 41 °C до 50 °C: отн. влажност по-малка от 45 %
- Температура на съхранение: BENNING CM 7 може да бъде съхраняван при всяка температура в обхват от - 20 °C до + 60 °C (относителна влажност от 0 до 80 %). Батерията трябва да бъде извадена от уреда.

7. Електрически спецификации

Заб.: Точността на измерване се определя като сума от

- относителна част от измерената стойност и
- брой цифри (броят се стъпките на най-малко значещите цифри).

Тази точност на измерване е валидна при температурен диапазон от 18 °C до 28 °C и относителна влажност по-малка от 80 %.

7.1 Измерване на постоянно напрежение

Входното съпротивление е 1 MΩ

Обхват на изм.	Разрешено	Точност на измерване	Защита от пренапр
400 V	0,1 V	± (0,7 % от измерената ст-ст + 2 цифри)	750 V _{eff}
1000 V	1 V	± (0,7 % от измерената ст-ст + 2 цифри)	750 V _{eff}

7.2 Измерване на променливо напрежение

Входното съпротивление е 1 MΩ 100 pF.

Обхват на изм.	Разрешено	Точност на измерване ^{*1,2} в диапазон 50 Hz - 500 Hz	Защита от пренапр
400 V	0,1 V	± (1 % от измерената ст-ст + 5 цифри)	750 V _{eff}
750 V	1 V	± (1 % от измерената ст-ст + 5 цифри)	750 V _{eff}


^{*1} Измерените стойности са ефективни стойности (True RMS, AC coupling). Точността на измерване е специфична за синусоидални криви и се прилага към крайната стойност от измерения обхват. В случай на несинусоидални криви, посочената стойност няма да е правилна. Следователно поражда се допълнителна грешка за следните крест-фактори (пикови коефициенти):

- от 1,4 до 2,0 допълнителна грешка + 1 %,
- от 2,0 до 2,5 допълнителна грешка + 2,5 %
- от 2,5 до 3,0 допълнителна грешка + 4 %

^{*2} допълнително ± 4 цифри за измерени стойности < 15 % от крайната стойност на измерения обхват

7.3 Измерване на прав ток (DC)

Обхват на изм.	Разрешено	Точност на измерване	Защита от пренапр
0 - 200 A	0,1 A	± (2,9 % от измерената ст-ст + 3 A)	1000 A _{eff}
200 - 400 A	0,1 A	± (1,9 % от измерената ст-ст + 2 A)	1000 A _{eff}
400 - 1000 A	1 A	± (2,9 % от измерената ст-ст + 5 A)	1000 A _{eff}

Описаната точност е за проводници, които са поставени в средата между токовите клемите  (виж фиг. 4 Измерване на прав/ променлив ток). За

проводници, които не са поставени в средата, трябва да се предвиди допълнителна грешка 1 % от измерената стойност.
Грешката от остатъчно намагнетизиране: 1 % (при повтарящи се измервания).

7.4 Измерване на променлив ток

Обхват на изм.	Разрешено	Точност на измерване ^{*1,2} в диапазон 50 Hz - 400 Hz	Защита от пренапр
0 - 200 A	0,1 A	± (2,9 % от измерената ст-ст + 3 A)	1000 A _{eff}
200 - 400 A	0,1 A	± (1,9 % от измерената ст-ст + 2 A)	1000 A _{eff}
в диапазон 50 Hz - 200 Hz			
400 - 1000 A	1 A	± (2,9 % от измерената ст-ст + 5 A)	1000 A _{eff}

^{*1} Измерените стойности са ефективни стойности (True RMS, AC coupling). Точността на измерване е специфична за синусоидални криви и се прилага към крайната стойност от измерения обхват. В случай на несинусоидални криви, посочената стойност няма да е правилна. Следователно поражда се допълнителна грешка за следните крест-фактори (пикови коефициенти):

- от 1,4 до 2,0 допълнителна грешка + 1 %,
- от 2,0 до 2,5 допълнителна грешка + 2,5 %
- от 2,5 до 3,0 допълнителна грешка + 4 %

^{*2} допълнително ± 4 цифри за измерени стойности < 15 % от крайната стойност на измерения обхват

Описаната точност е за проводници, които са поставени в средата между токовете клечи **13** (виж фиг. 4 Измерване на прав/ променлив ток). За проводници, които не са поставени в средата, трябва да се предвиди допълнителна грешка 1 % от измерената стойност.

7.5 Измерване на съпротивлението и тест за непрекъснатост на веригата (прозвъняване)

Защита от пренапрежение: 600 V_{eff}

Обхват на изм.	Разрешено	Точност на измерване	Защита от пренапр
400 Ω	0,1 Ω	± (1 % от измерената ст-ст + 3 цифри)	3 V

Вграденият зумер сигнализира при съпротивление R по-малко от 30 Ω.

7.6 Измерване на честотата

Защита от пренапрежение: 1000 A_{eff}

Обхват на изм.	Разрешено	Точност на измерване
400 Hz	1 Hz	± (1 % от измерената ст-ст + 2 цифри)

Минимална входна честота: 20 Hz

Минимална входна чувствителност: 3 A_{eff}

7.7 Функция PEAK HOLD

Измерване на: V AC (променливо напрежение), A AC (променлив ток)

При функцията PEAK-HOLD (съхранение на пикови стойности), трябва да се предвиди допълнителна грешка от определената точност:

+ (± 3 % + 20 цифри)

Точността на измерени стойности > 750 V_{peak} или 800 A_{peak} не е специфицирана.

Функцията PEAK-HOLD автоматично избира обхват на измервания с най-ниска разрешена стойност.

7.8 MIN/MAX

При функцията MIN/MAX (съхранение на минимална и максимална стойност), трябва да се предвиди допълнителна грешка:

+ (± 15 цифри)

Функцията MIN/MAX автоматично избира обхват на измервания с най-ниска разрешена стойност.

8. Извършване на измервания с BENNING CM 7

8.1 Подготовка за извършване на измервания

Съхранявайте и работете с BENNING CM 7 само при определените температури на работа и съхранение. Избягвайте продължително съхранение без употреба.

- Проверете номиналното напрежение и номиналния ток на измервателните кабели. Номиналното напрежение и ток на измервателните кабели съответстват на номиналните стойности на BENNING CM 7.

- Проверете изолацията на измервателните кабели. Откачете кабелите веднага след като установите нарушена изолация.
- Проверете непрекъснатостта на измервателните кабели. Ако проводникът е прекъснат, незабавно преустановете употребата на уреда.
- Преди да изберете някоя функция от въртящия ключ **8** отделете измервателните кабели от точката на измерване.
- Силни източници на електромагнитни смущения в непосредствена близост до BENNING CM 7 могат да предизвикат нестабилност и грешки в измерванията.

8.2 Измерване на напрежение



Да не се превишава максимално допустимото напрежение в съответствия със земния потенциал! Опасност от токов удар!

Най-високото напрежение, което може да се подава към гнездата (жаковете),

- COM гнездото **10**
 - гнездото за за V, Ω **9**
- на BENNING CM 7 към земя е 1000 V.

- Използвайте въртящия ключ **8** за да изберете необходимата функция (V AC) или (V DC) от BENNING CM 7.
- Черният измервателен кабел трябва да се постави в COM гнездото **10** на BENNING CM 7.
- Червеният измервателен кабел трябва да се постави в гнездото V, Ω **9** на BENNING CM 7.
- Свържете двата измервателни кабела с точката на измерване, отчетете данните на дисплея **1** на BENNING CM 7.

Виж фигура 2: Измерване на постоянно напрежение

Виж фигура 3: Измерване на променливо напрежение

8.3 Измерване на прав/ променлив ток

8.3.1 Подготовка за измерванията

Съхранявайте и работете с BENNING CM 7 само при определените температури на работа и съхранение. Избягвайте продължително съхранение без употреба.

- Силни източници на електромагнитни смущения в непосредствена близост до BENNING CM 7 могат да предизвикат нестабилност и грешки в измерванията.



Не прилагайте напрежение към изходните контакти на BENNING CM 7! Всички свързани кабели трябва да се отстранят!

8.3.2 Измерване на прав/ променлив ток

- Използвайте въртящия ключ **8** за да изберете желаната функция (A AC) или (A DC) на BENNING CM 7.
- С отварящия лост **11** отделете един проводник под напрежение с помощта на токовите клещи.
- Разчетете резултатите на дисплея **1**.

Виж фигура 4: Измерване на прав/ променлив ток

8.4 Измерване на съпротивлението и прозвъняване

- Използвайте въртящия ключ **8** за да изберете желаната функция (Ω »)) на BENNING CM 7.
- Черният измервателен кабел трябва да е свързан с гнездото COM **10** на BENNING CM 7.
- Червеният измервателен кабел трябва да е свързан с гнездото V, Ω **9** на BENNING CM 7.
- Свържете двата измервателни кабела с точката на измерване, отчетете данните на дисплея **1** на BENNING CM 7.
- Ако съпротивлението на проводника между гнездото COM **10** и гнездото за V, Ω **9** е 30 Ω , зумерът издава звук.

Виж фигура 5: Измерване на съпротивлението

8.5 Измерване на честотата чрез токовите клещи



Не прилагайте напрежение към изходните контакти на BENNING CM 7! Всички свързани кабели трябва да се отстранят!

- Използвайте въртящия ключ **8** за да изберете желаната функция

(Hz) на BENNING CM 7.

- С помощта на отварящия лост **11** отделете един проводник под напрежение с помощта на токовите клеми.
- Разчетете резултатите на дисплея **1**.

Виж фигура 6: Измерване на честотата чрез токовите клеми

9. Поддръжка



Преди да отворите BENNING CM 7, уверете се, че не е под напрежение! Опасност от токов удар!

Работата с отворен уред BENNING CM 7 под напрежение може да се извършва само от квалифицирани електротехници при специални мерки за избягване на инциденти. Освободете уреда от напрежение преди да го отворите по следния начин:

- Първо отстранете двата измервателни кабела от обекта на измерване.
- След това отстранете кабелите от уреда.
- Завъртете ключа **8** в положение "OFF".

9.1 Обезопасяване на инструмента

При определени обстоятелства инструкциите за безопасност на BENNING CM 7 не са в сила, например в следните случаи:

- Видима повреда на кутията.
- Неправилни измервателни резултати.
- Следи от продължително съхранение при неподходящи условия.
- Следи от неправилно транспортиране.

В такива случаи уредът BENNING CM 7 трябва да се изключи, да се отдели от точката на измерване и да се обезвреди.

9.2 Почистяване

Почистявайте уреда отвън със сух парцал (изключение: специални почистяващи кърпи). Избягвайте употребата на разтворители и/или абразивни препарати. Важно е да сте сигурни, че отделението за батерията и контактите не са замърсени от изтекъл електролит.

Ако има замърсяване с електролит или бяла утайка в областта около батерията, почистете със сух парцал.

9.3 Смяна на батерията



Преди да отворите BENNING CM 7, уверете се, че не е под напрежение! Опасност от токов удар!

BENNING CM 7 се захранва от 9 V батерия. Смяната на батерията (виж фигура 7) е необходима, ако се появи символа за изтощена батерия **3** на дисплея **1**.

При смяна на батерията процедурирайте по следния начин:

- Отделете измервателните кабели от измервателната верига.
- Отделете измервателните кабели от BENNING CM 7.
- Завъртете ключа **8** на позиция "OFF".
- Поставете BENNING CM 7 с лицевата страна надолу и отстранете винтовете на капака на отделението за батерията.
- Вдигнете капака от долната страна.
- Извадете изтощената батерия.
- Поставете новата батерия.
- Затворете капака на отделението за батерията и завийте винтовете.

Виж фигура 7: Смяна на батерията



Дайте своя принос към опазването на околната среда! Не изхвърляйте изтощените батерии с домакинския отпадък. Вместо това ги занесете в съответния пункт за събиране на батерии и специфични отпадъци. Информирайте и околните!

9.4 Калибриране

За да поддържате акуратността на измерванията, инструментът трябва да се калибрира на определени интервали в нашата фабрика. Ние препоръчваме едногодишен интервал. Изпратете уреда на следния адрес:

Benning Elektrotechnik & Elektronik GmbH & CO. KG
Service Centre
Robert-Bosch-Str. 20
D - 46397 Bocholt

10. Технически данни на измервателните аксесоари 4 mm

- Стандарт EN 61010-031,
- Максимално номинално напрежение към земя ($\frac{1}{\sqrt{3}}$) и измервателна категория:
С капак за щепселно присъединяване: 1000 V CAT III, 600 V CAT IV,
Без капак за щепселно присъединяване: 1000 V CAT II,
- Максимален номинален ток: 10 A,
- Клас на защита II (□), непрекъснатата двойна или подсилена изолация
- Клас на замърсяване: 2,
- Дължина: 1.4 m, AWG 18,
- Условия на околната среда:
Максимална надморска височина за извършване на измервания: 2000 m,
Температури: 0 °C до + 50 °C, влажност 50 % до 80 %
- Използвайте проводниците само ако са в отлично състояние и в съответствие с тези инструкции, в противен случай изолацията може да е нарушена.
- Не използвайте проводниците, ако изолацията им е нарушена или ако има пробив в кабела/ щифта.
- Не докосвайте голите контактни части на проводниците. Хващайте ги само в определените за това области!
- Поставете ъгловите клеми в измервателния уред.

11. Бележки за опазване на околната среда

В края на експлоатационния му живот, предайте уреда в съответен пункт за събиране на такъв вид отпадъци във вашата страна.

Návod k obsluze BENNING CM 7

Digitální klešťový multimetr pro

- měření stejnosměrného napětí
- měření střídavého napětí
- měření stejnosměrného proudu
- měření střídavého proudu
- měření odporu
- zkoušku obvodu
- měření frekvence

Obsah

1. Pokyny pro uživatele
2. Bezpečnostní pokyny
3. Obsah dodávky
4. Popis přístroje
5. Všeobecné údaje
6. Podmínky prostředí
7. Elektrické údaje
8. Měření s BENNING CM 7
9. Údržba
10. Technické údaje měřícího příslušenství
11. Ochrana životního prostředí

1. Pokyny pro uživatele

Tento návod je určen pro

- odborníkům v oboru elektro
- osobám poučeným v oboru elektrotechniky

BENNING CM 7 je určen pro měření v suchém prostředí. Nesmí být použit v obvodech s jmenovitým napětím vyšším než 1000 V DC a 750 V AC (Blíže v kapitole 6. „Podmínky prostředí“).

V návodu k obsluze a na přístroji BENNING CM 7 jsou použity následující symboly:



Je dovoleno přiložit **NEBEZPEČNĚ AKTIVNÍ** vodiče nebo je odstranit.



Tento symbol upozorňuje na nebezpečí úrazu elektrickým proudem



Tento symbol upozorňuje na nebezpečí při používání přístroje BENNING CM 7 (říďte se technickou dokumentací!).



Tento symbol na měřicím přístroji BENNING CM 7 znamená, že je přístroj opatřen ochrannou izolací (ochrana třídy II).



Tento symbol se objeví na displeji, když je vybitá baterie.



Tento symbol označuje činnost „zkoušení průchodu proudem“. Bzučák slouží pro akustické ohlášení výsledku.



(DC) Stejnosměrné napětí.



(AC) Střídavé napětí nebo proud.



Uzemnění (napětí vůči zemi).

2. Bezpečnostní pokyny

Tento přístroj je dle normy

DIN VDE 0411 část 1/ EN 61010-1

sestrojen a prověřen a opustil výrobní závod bez závad.

Pro udržení tohoto stavu a pro zajištění bezpečného provozu musí uživatel dbát upozornění a varování v tomto návodě obsažených.

Přístroj může být použit jen v obvodech kategorie III s max. 1000 V proti zemi nebo v obvodech kategorie IV s max. 600 V proti zemi.

Používejte pouze vhodné měřicí vede k tomuto. Při měřeních v rámci měřicí kategorie III nebo měřicí kategorie IV nesmí být vyčnívající vodivá část kontaktního hrotu na kabel měřicího obvodu delší než 4 mm.



Před měřeními v měřicí kategorii III a v měřicí kategorii IV musejí být na kontaktní hroty nasrčeny nástrčné čepičky, označené jako CAT III a CAT IV, které jsou přiložené k sadě. Toto opatření slouží ochraně uživatele.

Dbejte na to, že práce na vodivých dílech a zařízeních jsou nebezpečné. Napětí nad 30 V AC a 60 V DC mohou být pro lidi životu nebezpečná.



Před každým použitím prověřte, zda přístroj nebo vodiče nejsou poškozeny.

Pokud je bezpečný provoz přístroje dále nemožný, přístroj neužívejte a zabraňte, aby s ním nemohly nakládat ani další osoby.

Předpokládejte, že další bezpečný provoz není možný,

- když přístroj nebo měřicí vodiče vykazují viditelná poškození,
- když přístroj nepracuje,
- po dlouhém skladování v nevyhovujících podmínkách,
- po obtížné přepravě.



Pro vyloučení ohrožení

- **nedotýkejte se holých špiček měřicího vedení,**
- **zasouvejte měřicí vedení do odpovídajících zásuvek v multimetru**

3. Rozsah dodávky

Součástí dodávky přístroje BENNING CM 7 je:

- 3.1 jeden měřicí přístroj BENNING CM 7,
- 3.2 jeden bezpečnostní kabel měřicího obvodu, červený (L = 1,4 m),
- 3.3 jeden bezpečnostní kabel měřicího obvodu, černý (L = 1,4 m),
- 3.4 jedna praktická ochranná brašna,
- 3.5 dvě 9-V-baterií (IEC 6 LR 61),
- 3.6 návod k obsluze.

Upozornění na opotřebovatelné součástky:

- BENNING CM 7 je napájen zabudovanou 9-V-baterií (IEC 6 LR 61)
- Výše zmíněné bezpečnostní kabely měřicího obvodu (pověřené příslušenství) odpovídají CAT III 1000 V a jsou schváleny pro proud 10 A.

4. Popis přístroje

viz obr. 1: Přední strana přístroje

Na obr. 1 zobrazené ukazatele a ovládací prvky jsou popsány dále:

- ① **digitální displej**, pro naměřenou hodnotu, sloupcový analogový ukazatel a ukazatel překročení měřicího rozsahu
- ② **zobrazení polarity**
- ③ **ukazatel baterie**, zobrazen při vybitých bateriích
- ④ **tlačítko (žluté)**, osvětlení displeje
- ⑤ **ZERO - tlačítko**, pro vyrovnání nuly popř. měření odchylky
- ⑥ **MIN/MAX-tlačítko**, uložení nejnižší a nejvyšší naměřené hodnoty
- ⑦ **tlačítko -PEAK**, uložení vrcholové hodnoty
- ⑧ **otočný spínač**, pro výběr měřicí funkce
- ⑨ **zásuvka (pozitivní¹⁾)**, pro V, Ω
- ⑩ **COM-zásuvka**, společná zásuvka pro napětí, odpor a zkoušku obvodu
- ⑪ **otevírací páka**, pro otevírání a zavírání proudových kleští
- ⑫ **límeč proudových kleští**, chrání před dotykem s vodičem
- ⑬ **Měřicí kleště**, k objetí jednožilového vodiče, kterým protéká proud
- ⑭ **HOLD- tlačítko**, uložení naměřené hodnoty

¹⁾ k tomuto se váže automatický ukazatel polarity při stejnosměrném napětí

5. Všeobecné údaje

5.1 Všeobecné údaje k multimetru

- 5.1.1 Digitální displej ❶ (na principu tekutých krystalů) zobrazuje naměřenou hodnotu, výška písmen 14 mm s desetinnou čárkou, max. hodnota je 4000.
- 5.1.2 Ukazatel polarity ❷ působí automaticky. „-“ zobrazuje opačnou polaritu oproti definici zásuvek.
- 5.1.3 Překročení měřicího rozsahu bude signalizováno na displeji „OL“ nebo „- OL“ a částečně akusticky.
Pozor, žádné upozornění nebo varování při přetížení!
- 5.1.4 Tlačítko (žluté) ❸ zapíná osvětlení displeje. Zhasnutí buď opakovaným stiskem nebo automaticky po 60 vteřinách.
- 5.1.5 ZERO - tlačítko ❹ (tlačítko pro vyrovnání nuly)
Jedno stisknutí tlačítka vede k vyrovnání nuly u stejnosměrných měření a může být použito také ve frekvenčním a odporovém rozsahu. Signalizováno pomocí „REL“ na displeji. Dalším stisknutím tlačítka se zobrazí rozdílová hodnota uložená v paměti (Offset). Ukazatel „REL“ bliká na displeji. Delším stisknutím tlačítka (2 sekundy) se přístroj vrátí zpět do měřicího módu.
- 5.1.6 Ukládání naměřených hodnot „HOLD“: Stiskem „HOLD“ ❺ je možno ukládat naměřené hodnoty. Na displeji je zobrazen symbol „HOLD“. Nový stisk tlačítka tento režim zruší.
- 5.1.7 MIN/MAX - tlačítko ❻ ukládá automaticky nejvyšší a nejnižší naměřenou hodnotu. Opakovaným stiskem budou zobrazeny následující hodnoty:
„MAX“ zobrazí nejvyšší naměřenou hodnotu a „MIN“ nejnižší naměřenou hodnotu. Pokračování měření MAX-/ MIN-hodnot probíhá opakovaným stiskem tlačítka „HOLD“ ❺. Návrat do normálního režimu delším stiskem (2 vteřiny) tlačítka „MIN/MAX“.
- 5.1.8 Tlačítko PEAK ❼ (vrcholové hodnoty) ukládá pozitivní a negativní špičkové a vrcholové hodnoty V AC a A AC. Stisknete PEAK ❼ na cca. 3 vteřiny pro zvýšení přesnosti měření. Tisknutím tlačítka budou hodnoty „PMAX“ nebo „PMIN“ zobrazeny na displeji. Delším stiskem tlačítka PEAK ❼ (2 vteřiny) se přístroj přepne do normálního módu.
- 5.1.9 Četnost měření BENNING CM 7 je nominálně 1,5 měření za vteřinu.
- 5.1.10 BENNING CM 7 se zapíná a vypíná otočným spínačem ❸. Vypnuto „OFF“.
- 5.1.11 BENNING CM 7 se vypíná automaticky po cca. 30 minutách (APO, Auto-Power-Off). Zapne se stiskem jakéhokoli tlačítka nebo otočným spínačem. Automatické vypnutí je signalizováno zvukem. Funkce automatického vypnutí se dá vypnout stiskem „HOLD“ a současným zapnutím BENNING CM 7 otočným spínačem.
- 5.1.12 Teplotní koeficient měření: 0,2 x (nastavená přesnost měření)/ $^{\circ}\text{C} < 18\text{ }^{\circ}\text{C}$ nebo $> 28\text{ }^{\circ}\text{C}$, vztaženo na hodnotu při referenční teplotě $23\text{ }^{\circ}\text{C}$.
- 5.1.13 BENNING CM 7 je napájen 9-V-baterií (IEC 6 LR 61).
- 5.1.14 Pokud napětí baterií poklesne pod minimální hodnotu požadovanou BENNING CM 7, na displeji se zobrazí symbol baterie.
- 5.1.15 Životnost baterií je asi 100 hodin (alkalické baterie).
- 5.1.16 Rozměry přístroje:
(d x š x h) = 275 x 105 x 51 mm
Váha: 534 g
- 5.1.17 Příložené bezpečnostní měřicí kabely jsou určeny jen pro napětí a proudy přístroje BENNING CM 7.
- 5.1.18 Rozevření kleští: 53 mm
- 5.1.19 Největší průměr vodiče: 51 mm

6. Podmínky prostředí

- BENNING CM 7 je určen pro měření v suchém prostředí,
- Maximální nadmořská výška při měření: 2000 m,
- Kategorie přepětí/ nastavení: IEC 60664-1/ IEC 61010-1 → 600 V kategorie IV, 1000 V kategorie III
- Stupeň znečištěnosti: 2,
- Krytí: IP 30 DIN VDE 0470-1 IEC/EN 60529,
Význam IP 30: Ochrana proti malým cizím předmětům, proti dotyku nářadím, drátem a podobně s průměrem $> 2,5\text{ mm}$, (3 - první číslice). Žádná ochrana před vodou, (0 - druhá číslice).
- Pracovní teplota a relativní vlhkost:
Při teplotě od $0\text{ }^{\circ}\text{C}$ do $30\text{ }^{\circ}\text{C}$: relativní vlhkost menší 80 %,
Při teplotě od $31\text{ }^{\circ}\text{C}$ do $40\text{ }^{\circ}\text{C}$: relativní vlhkost menší 75 %,
Při teplotě od $41\text{ }^{\circ}\text{C}$ do $50\text{ }^{\circ}\text{C}$: relativní vlhkost menší 45 %,
- Skladovací teploty: BENNING CM 7 může být skladován při teplotách od $-20\text{ }^{\circ}\text{C}$ do $+60\text{ }^{\circ}\text{C}$ (vlhkost 0 až 80 %). Baterie musí být vyřaty.

7. Elektrické údaje

Poznámka: Přesnost měření se udává jako součet

- relativního podílu měřené hodnoty a
- počtu číslic (t.j. zobrazení čísla na posledních místech).

Přesnost měření platí při teplotách od 18 °C do 28 °C a při relativní vlhkosti menší než 80 %.

7.1 Rozsahy stejnosměrného napětí

Vstupní odpor je 1 M Ω

Měřicí rozsah	Rozlišení	Přesnost měření	ochrana před přetížením
400 V	0,1 V	$\pm (0,7 \% \text{ naměřené hodnoty} + 2 \text{ číslic})$	750 V _{eff}
1000 V	1 V	$\pm (0,7 \% \text{ naměřené hodnoty} + 2 \text{ číslic})$	750 V _{eff}

7.2 Rozsahy střídavého napětí

Vstupní odpor je 1 M Ω paralelně 100 pF.

Měřicí rozsah	Rozlišení	Přesnost měření ^{*12} Frekvenční rozsah 50 Hz - 500 Hz	ochrana před přetížením
400 V	0,1 V	$\pm (1 \% \text{ naměřené hodnoty} + 5 \text{ číslic})$	750 V _{eff}
750 V	1 V	$\pm (1 \% \text{ naměřené hodnoty} + 5 \text{ číslic})$	750 V _{eff}

*1 Naměřená hodnota je získána a zobrazena jako efektivní (True RMS, AC-spojení). Přesnost měření je specifikována pro sinusoidní křivku a vztažena ke koncové hodnotě měřicího rozsahu stejně jako pro nesinusoidní křivku do 50 % koncové hodnoty měřicího rozsahu.

Při nesinusových křivkách není zobrazená hodnota přesná.

Proto se udává při následujících Crest faktorech přídatná chyba:

Crest faktor od 1,4 do 2 - přídatná chyba + 1 %


Crest faktor od 2 do 2,5 - přídatná chyba + 2,5 %

Crest faktor od 2,5 do 3 - přídatná chyba + 4 %

*2 dodatečně ± 4 číslic při naměřených hodnotách < 15 % koncové hodnoty měřicího rozsahu.

7.3 Stejnosměrný rozsah

Měřicí rozsah	Rozlišení	Přesnost měření	Ochrana před přetížením
0 - 200 A	0,1 A	$\pm (2,9 \% \text{ naměřené hodnoty} + 3 \text{ A})$	1000 A _{eff}
200 - 400 A	0,1 A	$\pm (1,9 \% \text{ naměřené hodnoty} + 2 \text{ A})$	1000 A _{eff}
400 - 1000 A	1 A	$\pm (2,9 \% \text{ naměřené hodnoty} + 5 \text{ A})$	1000 A _{eff}

Udaná přesnost měření je specifikována pro vodiče centricky obehnuté měřicími kleštěmi  (viz.obr. 4 měření stejnosměrného a střídavého proudu). Pro vodiče které nejsou centricky obehnuty musí být připočtena přídatná chyba 1 % hodnoty rozsahu.

Maximální chyba remanence: 1 % (při opakovaném měření)

7.4 Rozsahy střídavého proudu

Měřicí rozsah	Rozlišení	Přesnost měření ^{*12} Frekvenční rozsah 50 Hz - 400 Hz	Ochrana před přetížením
0 - 200 A	0,1 A	$\pm (2,9 \% \text{ naměřené hodnoty} + 3 \text{ A})$	1000 A _{eff}
200 - 400 A	0,1 A	$\pm (1,9 \% \text{ naměřené hodnoty} + 2 \text{ A})$	1000 A _{eff}
Frekvenční rozsah 50 Hz - 200 Hz			
400 - 1000 A	1 A	$\pm (2,9 \% \text{ naměřené hodnoty} + 5 \text{ A})$	1000 A _{eff}

*1 Naměřená hodnota je získána a zobrazena jako efektivní (True RMS, AC-spojení). Přesnost měření je specifikována pro sinusoidní křivku a vztažena ke koncové hodnotě měřicího rozsahu stejně jako pro nesinusoidní křivku do 50 % koncové hodnoty měřicího rozsahu.

Při nesinusových křivkách není zobrazená hodnota přesná.


Proto se udává při následujících Crest faktorech přídatná chyba:

Crest faktor od 1,4 do 2 - přídatná chyba + 1 %

Crest faktor od 2 do 2,5 - přídatná chyba + 2,5 %

Crest faktor od 2,5 do 3 - přídatná chyba + 4 %

*2 dodatečně ± 4 číslic při naměřených hodnotách < 15 % koncové hodnoty měřicího rozsahu.

Udaná přesnost měření je specifikována pro vodiče centricky obehnuté měřicími kleštěmi  (viz.obr. 4 měření stejnosměrného a střídavého proudu). Pro vodiče které nejsou centricky obehnuty musí být připočtena přídatná chyba 1 % hodnoty rozsahu.

7.5 Rozsah měření odporu a akustická zkouška obvodu

ochrana před přetížením: $600 V_{\text{eff}}$

Měřicí rozsah	Rozlišení	Přesnost měření	Max. chod naprázdno
400 Ω	0,1 Ω	\pm (1 % naměřené hodnoty + 3 číslic)	3 V

Zabudovaný bzučák zazní při odporu menším než 30 Ω .

7.6 Frekvenční rozsahy

Ochrana před přetížením: $1000 A_{\text{eff}}$

Měřicí rozsah	Rozlišení	Přesnost měření
400 Hz	1 Hz	\pm (1 % naměřené hodnoty + 2 číslic)

7.7 PEAK HOLD

měřicí rozsahy: V AC, A AC

Ve funkci PEAK HOLD (uložení špičkových hodnot) musí být ke specifikované přesnosti připočtena přídavná chyba:

+ (\pm 3 % + 20 číslic)

Měřené hodnoty > 750 V špičková hodnota popř. 800 A špičková hodnota nejsou specifikovány.

Funkce PEAK HOLD volí automaticky měřicí rozsah s nejvyšší citlivostí.

7.8 MIN/MAX

Ve funkci MIN/MAX (uložení minimální a maximální hodnoty) musí být ke specifikované přesnosti připočtena přídavná chyba:

+ (\pm 15 digit)

Funkce MIN/MAX volí automaticky měřicí rozsah s nejvyšší citlivostí.

8. Měření s BENNING CM 7

8.1 Příprava měření

Používejte a skladujte BENNING CM 7 jen při předepsaných skladových a pracovních teplotních podmínkách, zabraňte dlouhodobému slunečnímu osvětlení.

- Prověřte hodnoty jmenovitého napětí a proudu na bezpečnostním měřicím kabelu. Kabely v dodávce odpovídají jmenovitému napětí a proudu přístroje BENNING CM 7.
- Prověřte izolaci bezpečnostních měřicích kabelů. Pokud je izolace poškozená, okamžitě je vyměňte.
- Otestujte bezpečnostní měřicí kabel na průchod proudu. Pokud jsou vodiče kabelů přerušeny, okamžitě je vyměňte.
- Před změnou funkce otočením otočného voliče **8** odpojte bezpečnostní měřicí kabely od měřeného bodu.
- Silné zdroje rušení v blízkosti BENNING CM 7 mohou vést k nestabilitě displeje a k chybám měření.

8.2 Měření napětí



**Prověřte maximální napětí proti zemi!
Nebezpečí úrazu elektrickým proudem!**

Nejvyšší napětí na zdíčkách

- COM-zdíčka **10**
- zdíčka pro V, Ω **9**

BENNING CM 7 proti zemi může být 1000 V.

- Otočným spínačem **8** zvolte požadovanou funkci (V AC) nebo (V DC).
- Černý měřicí kabel připojit k COM-zdíčce **10**.
- Červený měřicí kabel připojit k V, Ω zdíčce **9**.
- Měřicí špičky spojit s měřenými body, změřenou hodnotu odečíst na displeji **1**.

Viz obr. 2: Měření stejnosměrného napětí

Viz obr. 3: Měření střídavého napětí

8.3 Měření střídavého proudu

8.3.1 Příprava měření

Používejte a skladujte BENNING CM 7 jen při předepsaných skladových a pracovních teplotních podmínkách, zabraňte dlouhodobému slunečnímu osvětlení.

- Silné zdroje rušení v blízkosti BENNING CM 7 mohou vést k nestabilitě displeje a k chybám měření.



**K vstupům BENNING CM 7 nepřipojujte žádné napětí!
Eventuelně odpojte měřicí kabely.**

8.3.2 Měření proudu

- Otočným spínačem 8 zvolte požadovanou funkci (A AC)/ (A DC).
- Jednožilový, proud vedoucí vodič umístěte mezi čelisti měřících kleští.
- Změřenou hodnotu odečíst na displeji 1.

Viz. obr. 4: Měření stejnosměrného/ střídavého proudu

8.4 Měření odporu a akustická zkouška obvodu

- Otočným spínačem 8 zvolte požadovanou funkci (Ω »»»).
- Černý měřicí kabel připojit k COM-zdířce 10.
- Červený měřicí kabel připojit k V, Ω - zdířce 9.
- Měřicí špičky spojit s měřenými body, změřenou hodnotu odečíst na displeji 1.
- Pokud bude odpor mezi COM- zdířkou 10 a zdířkou V, Ω 9 menší než 30 Ω , zazní zabudovaný bzučák.

Viz. obr. 5: Měření odporu

8.5 Měření frekvence pomocí měřících kleští



**K vstupům BENNING CM 7 nepřipojujte žádné napětí!
Eventuelně odpojte měřicí kabely.**

- Otočným spínačem 8 zvolte požadovanou funkci (Hz).
- Jednožilový, proud vedoucí vodič umístěte mezi čelisti měřících kleští.
- Změřenou hodnotu odečíst na displeji 1.

Viz. obr. 6: Měření frekvence pomocí měřících kleští

9. Údržba



**Před otevřením BENNING CM 7 odpojte od napětí!
Nebezpečí úrazu elektrickým proudem!**

Práce na otevřeném BENNING CM 7 pod napětím jsou vyhrazeny odborníkům, kteří přitom musí dbát zvýšené opatrnosti.

Oddělte BENNING CM 7 od napětí, než přístroj otevřete:

- odpojte oba měřicí kabely od měřeného objektu.
- odpojte oba měřicí kabely od BENNING CM 7.
- Otočným spínačem 8 zvolte funkci „OFF“.

9.1 Zajištění přístroje

Za určitých podmínek nemůže být bezpečnost při používání BENNING CM 7 zajištěna, například při:

- zřejmém poškození krytu přístroje,
- chybách při měření,
- zřejmých následcích delšího chybného skladování a
- zřejmých následcích špatného transportu.

V těchto případech BENNING CM 7 ihned vypněte, odpojte od měřených bodů a zajistěte, aby přístroj nemohl být znovu použit jinou osobou.

9.2 Čištění

Kryt přístroje čistěte opatrně čistým a suchým hadříkem (výjimku tvoří speciální čistící ubrousky). Nepoužívejte žádná rozpouštědla ani čistící prostředky. Zejména dbejte toho, aby místo pro baterie ani bateriové kontakty nebyly znečištěny vyteklým elektrolytem. Pokud k vytečení elektrolytu dojde nebo je bateriová zásuvka znečištěna bílou úsadou, vyčistěte je také čistým a suchým hadříkem.

9.3 Výměna baterií



**Před otevřením BENNING CM 7 odpojte od napětí!
Nebezpečí úrazu elektrickým proudem!**

BENNING CM 7 je napájen zabudovanou 9-V-baterií.

Baterie vyměňte (obr. 7), pokud se na displeji 1 objeví symbol baterie 3.

Takto vyměníte baterie:

- odpojte oba měřicí kabely od měřeného objektu
- odpojte oba měřicí kabely
- otočným spínačem 8 zvolte funkci „OFF“
- uvolněte šroub krytu baterií
- sundejte kryt baterií
- vyndejte vybité baterie z bateriové zásuvky
- nové baterie připojte k bateriovým kontaktům tak, aby kabely bateriových kontaktů nebyly sevřeny mezi díly krytu. Pak umístěte baterie na jejich místo v bateriové zásuvce.

- Přiložte kryt baterií na jeho místo v krytu a utáhněte šroubek.

Obr. 7: Výměna baterií



Šetřete životní prostředí! Baterie nesmí do běžného domovního odpadu! Vyhazujte baterie jen na místech k tomu určených.

9.4 Kalibrace

Pro udržení deklarované přesnosti měření musí být přístroj pravidelně kalibrován. Doporučujeme jednou ročně. Zašlete přístroj na adresu:

Benning Elektrotechnik & Elektronik GmbH & Co. KG
Service Center
Robert-Bosch-Str. 20
D - 46397 Bocholt

10. Technické údaje měřicího příslušenství

- norma: EN 61010-031,
- maximální měřené napětí proti zemi (\perp) a měřicí kategorie: s nástrčnou čepičkou: 1000 V CAT III, 600 V CAT IV, bez nástrčné čepičky: 1000 V CAT II,
- maximální měřené proud 10 A,
- ochranná třída II (II), průchozí dvojité nebo zesílená izolace,
- stupeň znečištění: 2,
- délka: 1,4 m, AWG 18,
- podmínky okolí:
barometrická výška při měření: maximálně 2000 m,
teplota 0 °C až + 50 °C, vlhkost 50 % až 80 %
- Používejte vodiče jen v bezvadném stavu a takovým způsobem, který odpovídá tomuto návodu, protože v opačném případě může být poškozena k tomu určená ochrana.
- Vyřadte vodič, pokud je izolace poškozená nebo pokud došlo k přerušení ve vedení/zástrčce.
- Nedotýkejte se holých kontaktních hrotů. Dotýkejte se pouze rukojetí!
- Zasuňte zahnuté přípojky do zkoušecího nebo měřicího přístroje.

11. Ochrana životního prostředí



Po ukončení životnosti přístroje prosím předejte přístroj příslušným sběrným místům na likvidaci.

Εγχειρίδιο λειτουργίας του BENNING CM 7

Ψηφιακό πολύμετρο με αισθητήρα ρεύματος για

- Μετρήσεις συνεχούς τάσης
- Μετρήσεις εναλλασσόμενης τάσης
- Μετρήσεις συνεχούς έντασης ρεύματος
- Μετρήσεις εναλλασσόμενης έντασης ρεύματος
- Μέτρηση αντίστασης
- Έλεγχο συνέχειας
- Μέτρηση συχνότητας

Πίνακας περιεχομένων

1. Οδηγίες για τον χρήστη
2. Οδηγίες ασφάλειας
3. Λίστα αντικειμένων που περιέχονται στην συσκευασία
4. Περιγραφή του οργάνου
5. Γενικά δεδομένα
6. Συνθήκες περιβάλλοντος
7. Ηλεκτρικά δεδομένα
8. Μετρώντας με το BENNING CM 7
9. Συντήρηση
10. Τεχνικά χαρακτηριστικά των εξαρτημάτων μέτρησης
11. Προστασία περιβάλλοντος

1. Οδηγίες για τον χρήστη

Αυτές οι οδηγίες λειτουργίας απευθύνονται σε :

- έμπειρους ηλεκτρολόγους και
- εκπαιδευμένο προσωπικό.

Το BENNING CM 7 προσδιορίζεται να κάνει μετρήσεις σε στεγνό περιβάλλον. Δεν πρέπει να χρησιμοποιείται σε κυκλώματα με ονομαστική τάση μεγαλύτερη από 1000 V DC και 750 V AC (Περισσότερες λεπτομέρειες στο κεφάλαιο 6. "Περιβαλλοντικές συνθήκες")

Τα επόμενα σύμβολα χρησιμοποιούνται στις παρακάτω οδηγίες χρήσης και βρίσκονται πάνω στο BENNING CM 7:



Εφαρμογή γύρω από ΕΝΕΡΓΟΥΣ αγωγούς ή αφαίρεση από αυτούς είναι επιτρεπτό.



Αυτό το σύμβολο δηλώνει προσοχή κίνδυνος ηλεκτροπληξίας.



Αυτό το σύμβολο συμβολίζει πιθανές πηγές κινδύνου όταν χρησιμοποιείτε το BENNING CM 5 (διαβάστε τις οδηγίες).



Αυτό το σύμβολο πάνω στο BENNING CM 5 συμβολίζει δείχνει ότι το όργανο είναι προστατευμένο από βραχυκύκλωμα (βαθμίδα ασφαλείας II).



Αυτό το σύμβολο εμφανίζεται όταν η μπαταρία έχει εκφορτιστεί.



Αυτό το σύμβολο δηλώνει την εφαρμογή του 'ελέγχου συνέχειας'. Ο βομβητής παρέχει ένα ηχητικό σήμα.



DC-τάση ή ρεύμα



AC-ρεύμα ή τάση



Γείωση

Σημείωση

Αφού αφαιρέσετε την αυτοκόλλητη ταμπέλα "Warning..." (στο καπάκι της μπαταρίας) εμφανίζεται το αγγλικό κείμενο.

2. Υποδείξεις ασφαλείας

Το όργανο έχει κατασκευαστεί και ελεγχθεί σύμφωνα με DIN VDE 0411 part 1/ EN 61010-1

Και έχει φύγει από το εργοστάσιο σε άριστη κατάσταση από τεχνικής απόψεως. Για να διατηρήσετε αυτή την κατάσταση του οργάνου και να είστε βέβαιοι για την ασφαλή του λειτουργία, πρέπει να λαμβάνετε υπό όψη τις παρατηρήσεις και τις προειδοποιήσεις που δίνονται στις οδηγίες χρήσεως συνεχώς.



Η συσκευή πρέπει να χρησιμοποιείται μόνο σε κυκλώματα ισχύος εντός των ορίων υπέρτασης της κατηγορίας III με αγωγό για τάση 1000 V το μέγιστο σε σχέση με την γη ή εντός των ορίων υπέρτασης της κατηγορίας IV με αγωγό για τάση μέχρι 600 V το μέγιστο σε σχέση με την γη.

Χρησιμοποιείτε μόνο κατάλληλο οδηγί μέτρησης για αυτό. Σε μετρήσεις εντός της κατηγορίας μέτρησης III ή της κατηγορίας μέτρησης IV δε επιτρέπεται να είναι το προεξέχον αγωγίμο μέρος μιας κορυφής επαφής καλώδιο μέτρησης μακρύτερο από 4 mm.

Πρι από μετρήσεις εντός της κατηγορίας μέτρησης III και της κατηγορίας μέτρησης IV πρέπει να περαστούν, τα καλύμματα που είναι συνημμένα στο σετ και χαρακτηρίζονται με CAT III και CAT IV πάνω στις κορυφές επαφής. Αυτό το μέτρο χρησιμεύει για την προστασία του χρήστη.

Θυμηθείτε ότι οποιαδήποτε εργασία πάνω σε ηλεκτρικά αντικείμενα είναι επικίνδυνη. Ακόμα και χαμηλές τάσεις των 30 V AC και 60 V DC μπορεί να είναι επικίνδυνες για την ανθρώπινη ζωή.



Πριν αρχίσετε να λειτουργείτε την συσκευή, ελέγξτε πάντα τόσο τον ίδιο τον μηχανισμό όσο και τα καλώδια για τυχούσες φθορές και ζημιές.

Σε περίπτωση που η ασφαλής λειτουργία της συσκευής δεν είναι πλέον δυνατή, θα πρέπει να σβήσετε αμέσως την συσκευή και να την ασφαλίσετε, ώστε να αποφευχθεί να ενεργοποιηθεί κατά λάθος.

Μπορείτε να θεωρήσετε ότι η ασφαλής λειτουργία της συσκευής δεν είναι πλέον δυνατή:

- Σε περίπτωση που το όργανο ή τα καλώδια μέτρησης δείχνουν εμφανή σημάδια καταστροφής,
- εάν η συσκευή δεν λειτουργεί πλέον,
- ύστερα από μακρές περιόδους αποθήκευσης κάτω από ανεπιθύμητες συνθήκες,
- ύστερα από μεταφορά κάτω από επικίνδυνες συνθήκες.



Για να αποφύγετε τον κίνδυνο

- μην ακουμπάτε τις γυμνές απολήξεις των αισθητήρων των καλωδίων μέτρησης,
- εισάγετε τις γραμμές μέτρησης στις κατάλληλες προσδιορισμένες υποδοχές μέτρησης πάνω στο πολύμετρο.

3. Λίστα αντικειμένων που περιέχονται στην συσκευασία

Το πακέτο του BENNING CM 7 αποτελείται από τα παρακάτω μέρη:

- 3.1 Ένα BENNING CM 7,
- 3.2 Ένα καλώδιο ασφαλούς μέτρησης, χρώματος κόκκινου (M = 1,4m)
- 3.3 Ένα καλώδιο ασφαλούς μέτρησης, χρώματος μαύρου (M = 1,4m)
- 3.4 Ένα προστατευτικό τσαντάκι για την μεταφορά του
- 3.5 Μία μπαταρία 9V
- 3.6 Ένα εγχειρίδιο λειτουργίας

Οδηγίες για τα αναλώσιμα εξαρτήματα:

- Το BENNING CM 7 τροφοδοτείται από μια 9 V block μπαταρία (IEC 6 LR 61).
- Τα προαναφερθέντα καλώδια ασφαλούς μέτρησης (ελεγμένα αξεσουάρ) ανταποκρίνονται στην κατηγορία CAT III 1000 V και είναι εγκεκριμένα για ρεύμα έντασης 10 A.

4. Περιγραφή του οργάνου

Βλέπε εικόνα 1: Το μπροστινό τμήμα της συσκευής

Η οθόνη και τα στοιχεία λειτουργίας που φαίνονται στην εικόνα 1 προσδιορίζονται ως ακολούθως:

- ❶ Ψηφιακή οθόνη, για διάβασμα των μετρήσεων, γραφήματα και απεικόνιση των εκτός κλίμακας ενδείξεων
- ❷ Ένδειξη πολικότητας,
- ❸ Ένδειξη της κατάστασης της μπαταρίας, εμφανίζεται όταν η μπαταρία είναι αποφορτισμένη,
- ❹ Πλήκτρο (κίτρινο), ενδεικτικός φωτισμός,
- ❺ ZERO-πλήκτρο, για μηδενική ισορροπία ή ασύμμετρη μέτρηση.
- ❻ MIN/MAX-πλήκτρο, αποθήκευση των μέγιστων και ελάχιστων μετρούμενων τιμών ,
- ❼ Πλήκτρο PEAK, μέγιστη τιμή αποθήκευσης,
- ❽ Περιστρεφόμενος διακόπτης, για επιλογή του είδους μέτρησης ,
- ❾ Υποδοχή (θετική¹⁾), για V, και Ω
- ❿ COM υποδοχή, κοινή υποδοχή για μέτρηση τάσης , αντίστασης και ελέγχου συνέχειας ,
- ⓫ Μοχλός ανοίγματος, για άνοιγμα και κλείσιμο του αισθητήρα έντασης ρεύματος .
- ⓬ Φούσκωμα του αισθητήρα έντασης ρεύματος, προστατεύει από την επαφή με τον αγωγό.
- ⓭ Τσιμπίδα μέτρησης, για σφίξιμο μονοσύρματου - φέροντος αγωγού .
- ⓮ Πλήκτρο HOLD , αποθηκεύει την τρέχουσα μετρούμενη τιμή ,

1) Σε αυτό αναφέρεται η αυτόματη ένδειξη πολικότητας για DC τάση

5. Γενικά στοιχεία

5.1 Γενικές πληροφορίες για το πολύμετρο με αισθητήρα έντασης ρεύματος.

- 5.1.1 Η ψηφιακή οθόνη ❶ είναι 3 3/4- ψηφιακός υγρός κρύσταλλος με 14 mm ύψος ψηφίων, και δεκαδικά ψηφία. Η μέγιστη τιμή που μπορεί να απεικονίσει είναι 4000.
- 5.1.2 Ο δείκτης πολικότητας ❷ είναι αυτόματος. Μόνο μια πολικότητα στην μαρκαρισμένη υποδοχή "-" απεικονίζεται.
- 5.1.3 Οι τιμές εκτός κλίμακας δηλώνονται με "OL" ή "- OL" και , εν μέρει ,μια ηχητική προειδοποίηση. Προσοχή , δεν υπάρχει καμία προειδοποιητική ένδειξη , σε περίπτωση υπερφόρτισης !
- 5.1.4 Κουμπί (κίτρινο) ❹ μεταβάλλει τον φωτισμό της οθόνης . Το κλείσιμο της οθόνης συμβαίνει με το ξανά πάτημα του κουμπιού ή αυτόματα μετά από 60 δευτερόλεπτα.
- 5.1.5 ZERO πλήκτρο ❺ (zero πλήκτρο ισορροπίας)
Πατήστε το κουμπί για να μηδενίσετε τις ρυθμίσεις , ώστε να ξεκινήσετε τις μετρήσεις συνεχούς έντασης (DC) . Αυτό το κουμπί μπορεί να χρησιμοποιηθεί επίσης για διαφορά τιμής μεταξύ μετρήσεων στη κλίμακα της αντίστασης ή της συχνότητας . Ένδειξη "REL" πάνω στην ψηφιακή οθόνη. Πατήστε ξανά το κουμπί για να δείτε την διαφορά τιμής μέτρησης που αποθηκεύτηκε (Offset). Η ένδειξη "REL" στην ψηφιακή οθόνη αναβοσβήνει. Πατήστε και κρατήστε το πλήκτρο περίπου 2 δευτερόλεπτα για να επανέλθετε στην οθόνη των ρυθμίσεων .
- 5.1.6 Αποθήκευση της μετρούμενης τιμής "HOLD" ❽: Πατήστε το κουμπί "HOLD" για να αποθηκεύσετε την τιμή που μετρήσατε. Συγχρόνως η οθόνη σας δείχνει το σύμβολο "HOLD". Αν πατήσετε ξανά το ίδιο κουμπί επιστρέψετε σε κατάσταση μέτρησης.
- 5.1.7 Το MIN/ MAX πλήκτρο λειτουργία ❻ εισάγει και αποθηκεύει αυτόματα την υψηλότερη και την χαμηλότερη τιμή που μετρήθηκε. Οι ακόλουθες τιμές φαίνονται με το χειρισμό του πλήκτρου:
"MAX" δηλώνει την μέγιστη τιμή που αποθηκεύτηκε και "MIN" δηλώνει την ελάχιστη τιμή που αποθηκεύτηκε. Η συνεχής ανίχνευση των τιμών MAX-/ MIN μπορεί να σταματήσει ή να αρχίσει , πατώντας το πλήκτρο "HOLD" ❽ Πατώντας το πλήκτρο "MIN/MAX" παρατεταμένα (2 δεύτερα) επανέρχεται στην κανονική κατάσταση.
- 5.1.8 Το πλήκτρο PEAK ❼ (αποθήκευση τιμής αιχμής) ανιχνεύει και αποθηκεύει την θετική και αρνητική τιμή αιχμής/κορυφής στις λειτουργίες V AC και A AC. Στην αρχή της μέτρησης πατήστε το πλήκτρο PEAK ❼ για περίπου 3 δεύτερα , ώστε να αυξήσετε την ακρίβεια της μέτρησης και να προσαρμόσετε το BENNING CM 7. Πατώντας το πλήκτρο φαίνεται στην οθόνη οι τιμές "PMAx" ή "PMin" . Πατώντας παρατεταμένα (2 δεύτερα) το πλήκτρο PEAK ❼ επιστρέψετε στην στάνταρτ κατάσταση.
- 5.1.9 Ο ρυθμός μέτρησης του BENNING CM 7 ανέρχεται ονομαστικά σε 1,5 μετρήσεις το δευτερόλεπτο για την ψηφιακή οθόνη.
- 5.1.10 Το BENNING CM 7 ανάβει και σβήνει με το περιστρεφόμενο διακόπτη ❸. Για να σβήσετε το μηχανήμα στρέψτε το διακόπτη στη θέση "OFF".
- 5.1.11 Το BENNING CM 7 σβήνει μόνο του μετά από περίπου 30 λεπτά (APO, Auto-Power-Off). Επανερχεται σε κατάσταση λειτουργίας όταν πατήσετε κάποιο πλήκτρο ή περιστρέψετε τον διακόπτη. Ένας ήχος δηλώνει το αυτόματο σβήσιμο της συσκευής. Μπορείτε να απενεργοποιήσετε

τη λειτουργία αυτόματου σβησίματος της συσκευής , πατώντας ένα οποιοδήποτε πλήκτρο (εκτός από το πλήκτρο "HOLD") και συγχρόνως ανάβοντας το BENNING CM 7 από την θέση "OFF".

- 5.1.12 Συντελεστής θερμοκρασίας της τιμής μέτρησης : $0,2 \times$ (δηλωμένη ακρίβεια μέτρησης)/ $^{\circ}\text{C} < 18 \text{ }^{\circ}\text{C}$ ή $> 28 \text{ }^{\circ}\text{C}$, σχετίζεται με την τιμή της θερμοκρασίας αναφοράς $23 \text{ }^{\circ}\text{C}$.
- 5.1.13 Το BENNING CM 7 λειτουργεί με μια κατάλληλα προσαρμοσμένη 9 V block μπαταρία (IEC 6 LR 61).
- 5.1.14 Σε περίπτωση που η ισχύς της μπαταρίας πέσει κάτω από την ισχύ που η συσκευή χρειάζεται για να λειτουργήσει , τότε εμφανίζεται στη οθόνη το σύμβολο της μπαταρίας.
- 5.1.15 Η διάρκεια ζωής της μπαταρίας ανέρχεται σε περίπου 100 ώρες (αλκαλική μπαταρία).
- 5.1.16 Διαστάσεις συσκευής:
(Μήκος x Πλάτος x Ύψος) = $275 \times 105 \times 51 \text{ mm}$
Βάρος συσκευής: 534 g
- 5.1.17 Τα καλώδια ασφαλούς μέτρησης που σας παρέχονται είναι κατάλληλα για την ονομαστική τάση και την ονομαστική ένταση του BENNING CM 7.
- 5.1.18 Μέγιστο άνοιγμα συσκευής : 53 mm
- 5.1.19 Μέγιστη διάμετρος καλωδίου: 51 mm

6. Συνθήκες περιβάλλοντος

- Το BENNING CM 7 κατασκευάστηκε για να κάνεις μετρήσεις σε στεγνό περιβάλλον
- Μέγιστο βαρομετρικό υψόμετρο για μετρήσεις: 2000 m,
- Κατηγορία υπέρτασης / Κατηγορία εγκατάστασης :
IEC 60664-1/ IEC 61010-1 → 600 V κατηγορία IV, 1000 V κατηγορία III
- Τάξη ρύπανσης : 2,
- Τάξη προστασίας: IP 30 (DIN VDE 0470-1 IEC/ EN 60529)
Το IP 30 σημαίνει: Προστασία από πρόσβαση σε επικίνδυνα μέρη και προστασία από στερεές προσμίξεις διαμέτρου $> 2,5 \text{ mm}$, (3 - πρώτο ψηφίο).
Καμία προστασία στο νερό, (0 - δεύτερο ψηφίο).
- Θερμοκρασία λειτουργίας και αντίστοιχη υγρασία:
Για λειτουργία σε θερμοκρασία από $0 \text{ }^{\circ}\text{C}$ μέχρι $30 \text{ }^{\circ}\text{C}$: αντίστοιχη υγρασία λιγότερη από 80 %
Για λειτουργία σε θερμοκρασία από $31 \text{ }^{\circ}\text{C}$ μέχρι $40 \text{ }^{\circ}\text{C}$: αντίστοιχη υγρασία λιγότερη από 75 %
Για λειτουργία σε θερμοκρασία από $41 \text{ }^{\circ}\text{C}$ μέχρι $50 \text{ }^{\circ}\text{C}$: αντίστοιχη υγρασία λιγότερη από 45 %
- Αποθήκευση θερμοκρασίας: Το BENNING CM 7 μπορεί να αποθηκευτεί σε θερμοκρασίες που κυμαίνονται από $-20 \text{ }^{\circ}\text{C}$ μέχρι $+60 \text{ }^{\circ}\text{C}$ (σχετική υγρασία από 0 έως 80 %). Η μπαταρία πρέπει να αφαιρεθεί από την συσκευή για την αποθήκευση.

7. Ηλεκτρικά δεδομένα

Σημείωση : Η ακρίβεια της μέτρησης ορίζεται σαν το σύνολο από

- ένα σχετικό κλάσμα της μετρούμενης τιμής και
- ένα αριθμό από ψηφία (αριθμητικά βήματα από τη τελευταία μέτρηση).

Αυτή η συγκεκριμένη ακρίβεια μέτρησης είναι έγκυρη για θερμοκρασίες που κυμαίνονται από $18 \text{ }^{\circ}\text{C}$ έως $28 \text{ }^{\circ}\text{C}$ και σχετική υγρασία λιγότερη από 80 %.

7.1 Κλίμακες συνεχούς τάσης

Η αντίσταση εισόδου ανέρχεται σε 1 MΩ

Κλίμακα μέτρησης	Ανάλυση	Ακρίβεια μέτρησης	Προστασία υπερφόρτισης
400 V	0,1 V	$\pm (0,7 \% \text{ από αυτό που μετράμε} + 2 \text{ ψηφία})$	750 V_{eff}
1000 V	1 V	$\pm (0,7 \% \text{ από αυτό που μετράμε} + 2 \text{ ψηφία})$	750 V_{eff}

7.2 Κλίμακες εναλλασσόμενης τάσης

Η αντίσταση εισόδου ανέρχεται σε 1 MΩ παράλληλα με 100 pF.

Κλίμακα μέτρησης	Ανάλυση	Ακρίβεια μέτρησης ^{*1,2} σε ακτίνα συχνότητας 50 Hz - 500 Hz	Προστασία υπερφόρτισης
400 V	0,1 V	$\pm (1 \% \text{ από αυτό που μετράμε} + 5 \text{ ψηφία})$	750 V_{eff}
750 V	1 V	$\pm (1 \% \text{ από αυτό που μετράμε} + 5 \text{ ψηφία})$	750 V_{eff}

^{*1} Η τιμή μέτρησης κερδίζεται και επιδεικνύεται σαν πραγματική τιμή (True RMS, AC σύζευξη). Η ακρίβεια μέτρησης ορίζεται για ημιτονοειδές καμπύλες και εφαρμόζεται στην τελική τιμή της κλίμακας μέτρησης , όπως επίσης και για μη ημιτονοειδής καμπύλες σε ποσοστό μέχρι 50 % της τελικής τιμής της κλίμακας μέτρησης.

Στις περιπτώσεις των μη ημιτονοειδών καμπυλών η τιμή In case of non-


sinusoidal curves, η τιμή ένδειξης γίνεται ανακριβής . Κατά αυτό τον τρόπο ένα επιπλέον λάθος συμβαίνει για τους επόμενους συντελεστές κορυφής:

Συντελεστής κορυφής από 1,4 έως 2,0 επιπρόσθετο λάθος + 1 %
 Συντελεστής κορυφής από 2,0 έως 2,5 επιπρόσθετο λάθος + 2.5 %
 Συντελεστής κορυφής από 2,5 έως 3,0 επιπρόσθετο λάθος + 4 %

*2 επιπρόσθετα ± 4 ψηφία για τιμές μέτρησης < 15 % της τελικής τιμής της κλίμακας μέτρησης.

7.3 Κλίμακες συνεχούς έντασης (DC)

Κλίμακα μέτρησης	Ανάλυση	Ακρίβεια μέτρησης	Προστασία υπερφόρτισης
0 - 200 A	0,1 A	± (2,9 % από αυτό που μετράμε + 3 A)	1000 A _{eff}
200 - 400 A	0,1 A	± (1,9 % από αυτό που μετράμε + 2 A)	1000 A _{eff}
400 - 1000 A	1 A	± (2,9 % από αυτό που μετράμε + 5 A)	1000 A _{eff}

Η ακρίβεια της μέτρησης που φαίνεται ορίζεται για αγωγούς που είναι γραπτωμένοι στο κέντρο με τον σφικτήρα μέτρησης  (βλέπε εικ. 4 συνεχής/ εναλλασσόμενη μέτρηση έντασης ρεύματος). Για αγωγούς που δεν είναι γραπτωμένοι στο κέντρο , ένα επιπρόσθετο σφάλμα της τάξης του 1 % της τιμής που φαίνεται θα πρέπει να ληφθεί υπό όψη.

Σφάλμα λόγω κατάλοιπου μαγνητισμού: 1 % (επαναλαμβανόμενη μέτρηση)

7.4 Κλίμακες εναλλασσόμενης μέτρησης

Κλίμακα μέτρησης	Ανάλυση	Ακρίβεια μέτρησης ^{*1,2} σε ακτίνα συχνότητας 50 Hz - 400 Hz	Προστασία υπερφόρτισης
0 - 200 A	0,1 A	± (2,9 % από αυτό που μετράμε + 3 A)	1000 A _{eff}
200 - 400 A	0,1 A	± (1,9 % από αυτό που μετράμε + 2 A)	1000 A _{eff}
Σε ακτίνα συχνότητας 50 Hz - 200 Hz			
400 - 1000 A	1 A	± (2,9 % από αυτό που μετράμε + 5 A)	1000 A _{eff}

*1 Η τιμή μέτρησης κερδίζεται και επιδεικνύεται σαν πραγματική τιμή (TRUE RMS, AC σύζευξη). Η ακρίβεια μέτρησης ορίζεται για ημιτονοειδές καμπύλες και εφαρμόζεται στην τελική τιμή της κλίμακας μέτρησης , όπως επίσης και για μη ημιτονοειδής καμπύλες σε ποσοστό μέχρι 50 % της τελικής τιμής της κλίμακας μέτρησης.

Στις περιπτώσεις των μη ημιτονοειδών καμπυλών, η τιμή ένδειξης γίνεται ανακριβής . Κατά αυτό τον τρόπο ένα επιπλέον λάθος συμβαίνει για τους επόμενους συντελεστές κορυφής :

Συντελεστής κορυφής από 1,4 έως 2,0 επιπρόσθετο λάθος + 1 %
 Συντελεστής κορυφής από 2,0 έως 2,5 επιπρόσθετο λάθος + 2.5 %
 Συντελεστής κορυφής από 2,5 έως 3,0 επιπρόσθετο λάθος + 4 %

*2 επιπρόσθετα ± 4 ψηφία για τιμές μέτρησης < 15 % της τελικής τιμής της κλίμακας μέτρησης.

Η δηλωμένη ακρίβεια ορίζεται για αγωγούς που έχουν σφίξει κεντρικά από τον αισθητήρα έντασης (βλέπε εικ. 4 συνεχής/ εναλλασσόμενη μέτρηση έντασης ρεύματος). Για αγωγούς που δεν είναι κεντρικά σφιγμένοι , ένα επιπρόσθετο σφάλμα της τάξης του 1 % στην τιμή που φαίνεται στην οθόνη πρέπει να ληφθεί υπό όψη.

7.5 Κλίμακα μέτρησης αντίστασης και ακουστικός έλεγχος συνέχειας

Προστασία υπερφόρτισης : 600 V_{eff}

Κλίμακα μέτρησης	Ανάλυση	Ακρίβεια μέτρησης	Μέγιστη τάση χωρίς φορτίο
400 Ω	0,1 Ω	± (1 % από αυτό που μετράμε + 3 ψηφία)	3 V

Ο ενσωματωμένος βομβητής ηχεί σε περίπτωση αντίστασης R μικρότερης από 30 Ω.

7.6 Κλίμακες συχνότητας

Προστασία υπερφόρτισης : 1000 A_{eff}

Κλίμακα μέτρησης	Ανάλυση	Ακρίβεια μέτρησης
400 Hz	1 Hz	± (0,1 % από αυτό που μετράμε+ 2ψηφία)

Ελάχιστη συχνότητα εισόδου: 20 Hz

Ελάχιστη ευαισθησία εισόδου: 3 A_{eff}

7.7 PEAK HOLD

Κλίμακες μέτρησης: V AC, A AC

Στη λειτουργία PEAK-HOLD (αποθήκευση της μέγιστης τιμής), πρέπει να λάβουμε υπό όψη μας ένα επιπρόσθετο σφάλμα για την ακρίβεια που ορίζεται:

+ (± 3 % + 20 ψηφία)

Τιμές μέτρησης > 750 V_{καρυφή} ή 800 A_{καρυφή} δεν προσδιορίζονται.

Η λειτουργία PEAK-HOLD επιλέγει αυτόματα την κλίμακα μέτρησης με την χαμηλότερη ανάλυση.

7.8 MIN/MAX

Στην MIN/MAX λειτουργία (αποθήκευση της ελάχιστης/μέγιστης τιμής), ένα επιπρόσθετο λάθος πρέπει να ληφθεί υπόψη για την συγκεκριμένη ακρίβεια :

+ (± 15 ψηφία)

Η MIN/MAX λειτουργία αυτόματα επιλέγει την κλίμακα μέτρησης με την μικρότερη ανάλυση .

8. Μετρώντας με το BENNING CM 7

8.1 Προετοιμασία για τη μέτρηση

Χρησιμοποιήστε και αποθηκεύστε το BENNING CM 7 μόνο κάτω από τις σωστές συνθήκες θερμοκρασίας που ορίζονται . Να αποφεύγετε πάντα την μεγάλη έκθεση στον ήλιο.

- Ελέγξτε την τάση και την έντασης που καθορίζονται στα καλώδια μέτρησης ασφαλείας. Τα καλώδια μέτρησης που παρέχονται με την συσκευή είναι κατάλληλα για την τάση και το ρεύμα που λειτουργεί το BENNING CM 7.
- Ελέγξτε την μόνωση των καλωδίων μέτρησης . Αν η μόνωση είναι κατεστραμμένη, μην χρησιμοποιήσετε τα καλώδια.
- Ελέγξτε την συνέχεια των καλωδίων μέτρησης. Αν ο αγωγός στα καλώδια μέτρησης είναι διαβρωμένος, μην χρησιμοποιήσετε τα καλώδια.
- Πριν επιλέξετε κάποια άλλη λειτουργία με τον διακόπτη περιστροφής **8**, οι αποσυνδέετε πάντα τους ακροδέκτες ασφαλούς ελέγχου από το σημείο μέτρησης .
- Ισχυρές πηγές παρασίτων στην περιοχή του BENNING CM 7 μπορούν να οδηγήσουν σε ασταθή και λανθασμένες μετρήσεις .

8.2 Μέτρηση τάσης



Μην υπερβαίνετε την μέγιστη επιτρεπόμενη τάση σε σχέση με την γείωση ! Κίνδυνος ηλεκτροπληξίας!

Η μέγιστη τάση που μπορεί να εφαρμοστεί στις υποδοχές ,

- COM υποδοχή **10**
- υποδοχή για V και Ω **9**

του BENNING CM 7 σε σχέση με την γη , ανέρχεται σε 1000 V.

- Χρησιμοποιήστε τον περιστρεφόμενο διακόπτη **8** για να επιλέξετε την λειτουργία (V AC) ή (V DC) στο BENNING CM 7.
- Το μαύρο καλώδιο μέτρησης πρέπει να είναι σε επαφή με την υποδοχή COM **10** του BENNING CM 7.
- Το κόκκινο καλώδιο μέτρησης πρέπει να είναι σε επαφή με την υποδοχή για V, και Ω **9** του BENNING CM 7.
- Φέρτε τους ακροδέκτες των καλωδίων μέτρησης σε επαφή με τα σημεία μετρήσεις. Διαβάστε την τιμή της μέτρησης στην ψηφιακή οθόνη **1** του BENNING CM 7.

Βλέπε εικόνα 2: Μέτρηση συνεχούς τάσης

Βλέπε εικόνα 3: Μέτρηση εναλλασσόμενης τάσης

8.3 Μέτρηση έντασης

8.3.1 Προετοιμασία για την μέτρηση

Χρησιμοποιήστε και αποθηκεύστε το BENNING CM 7 μόνο κάτω από τις σωστές συνθήκες θερμοκρασίας που ορίζονται . Να αποφεύγετε πάντα την μεγάλη έκθεση στον ήλιο.

- Ισχυρές πηγές παρασίτων στην περιοχή του BENNING CM 7 μπορούν να οδηγήσουν σε ασταθή και λανθασμένες μετρήσεις .



Μην εφαρμόζετε τάση στις επαφές εξόδου του BENNING CM 7! Οποιοδήποτε πιθανά συνδεδεμένα καλώδια ασφαλούς μέτρησης πρέπει να μετακινηθούν.

8.3.2 Μέτρηση έντασης

- Χρησιμοποιήστε τον περιστρεφόμενο διακόπτη **8** για να επιλέξετε την λειτουργία (V AC) ή (V DC) στο BENNING CM 7.
- Χειριστείτε το μοχλό ανοίγματος **11** σφίξτε τον μονοσύρματο αγωγό κεντρικά με την βοήθεια του αισθητήρα έντασης ρεύματος του BENNING CM 7 .

- Διαβάστε την μετρούμενη τιμή στην ψηφιακή οθόνη ❶.
- Βλέπε εικόνα 4: Συνεχής / εναλλασσόμενη μέτρηση έντασης

8.4 Μέτρηση αντίστασης και ακουστικός έλεγχος συνέχειας

- Χρησιμοποιήστε τον περιστρεφόμενο διακόπτη ❸ για να επιλέξετε την επιθυμητή λειτουργία (Ω »)) στο BENNING CM 7.
- Συνδέστε το μαύρο καλώδιο μέτρησης στην υποδοχή COM ❿ του BENNING CM 7.
- Συνδέστε το κόκκινο καλώδιο μέτρησης στην υποδοχή για V και Ω ❾ του BENNING CM 7.
- Συνδέστε τους ακροδέκτες μέτρησης των καλωδίων μέτρησης στα σημεία μέτρησης. Διαβάστε την τιμή της μέτρησης στην ψηφιακή οθόνη ❶ του BENNING CM 7.
- Εάν η αντίσταση του αγωγού μεταξύ της υποδοχής COM ❿ και της υποδοχής για V και Ω ❾, είναι λιγότερη από 30 Ω , ηχεί ο προσαρμοσμένος βομβητής πάνω στο BENNING CM 7.

Βλέπε εικόνα 5: Μέτρηση αντίστασης

8.5 Μέτρηση συχνότητας μέσω στοιβαδίων μέτρησης έντασης ρεύματος.



Μην εφαρμόζετε τάση στις επαφές εξόδου του BENNING CM 7! Οποιοδήποτε πιθανά συνδεδεμένα καλώδια ασφαλούς μέτρησης πρέπει να μετακινηθούν.

- Χρησιμοποιείτε τον περιστρεφόμενο διακόπτη ❸ για να επιλέξετε την επιθυμητή λειτουργία (Hz) πάνω στο BENNING CM 7.
- Χειριστείτε το μοχλό ανοίγματος ❶ σφίξτε τον μονοσύρματο αγωγό κεντρικά με την βοήθεια του αισθητήρα έντασης ρεύματος του BENNING CM 7.
- Διαβάστε την μετρούμενη τιμή στην ψηφιακή οθόνη ❶.

Βλέπε εικόνα 6: Μέτρηση συχνότητας μέσω στοιβαδίων μέτρησης έντασης ρεύματος.

9. Συντήρηση



Πριν ανοίξετε το BENNING CM 7, σιγουρευτείτε ότι δεν είναι υπό τάση! Κίνδυνος ηλεκτροπληξίας!

Η εργασία πάνω σε ανοιχτό BENNING CM 7 υπό τάση πρέπει να γίνεται μόνο από έμπειρους ηλεκτρολόγους έχοντας πάρει την σωστή προφύλαξη, ώστε να μην συμβούν ατυχήματα.

Πριν ανοίξετε το BENNING CM 7 αποσυνδέστε το από την τάση, ως ακολούθως:

- Πρώτα απομακρύνετε και τα δύο καλώδια μέτρησης από τα σημεία μέτρησης.
- Αποσυνδέστε και τα δύο καλώδια μέτρησης από το BENNING CM 7.
- Στρέψτε τον περιστρεφόμενο διακόπτη ❸ στο σημείο "OFF".

9.1 Ασφαλίστε την συσκευή

Κάτω από ορισμένες συνθήκες δεν μπορεί να εγγυηθεί η ασφαλή λειτουργία του BENNING CM 7. Όπως για παράδειγμα στις περιπτώσεις που:

- υπάρχουν ορατές βλάβες στο κάσωμα.
- συμβαίνουν λάθη κατά τις συνδέσεις για τις μετρήσεις.
- η συσκευή έχει φυλαχτεί για μεγάλο χρονικό διάστημα σε ακατάλληλο περιβάλλον.
- η συσκευή έχει υποστεί κακομεταχείριση κατά την μεταφορά.

Σε αυτές τις περιπτώσεις το BENNING CM 7 πρέπει να σβήνεται αμέσως, και στην συνέχεια να αποσυνδέεται από τα σημεία μέτρησης και να μην ξαναχρησιμοποιηθεί.

9.2 Καθαρισμός

Καθαρίστε το κάσωμα εξωτερικά με ένα καθαρό στεγνό πανί (εξαίρεση: ειδικά καθαριστικά). Αποφύγετε την χρήση διαλυμάτων και/ ή άλλα καθαριστικά βοηθήματα για να καθαρίσετε το όργανο. Είναι σημαντικό να σιγουρευτείτε ότι οι επαφές της μπαταρίας και το σώμα της μπαταρίας δεν έχουν έρθει σε επαφή με διαρρέοντες ηλεκτρολύτες.

Εάν υπάρχει επαφή με κάποιο ηλεκτρολύτη (υγρά μπαταρίας) ή εμφανίζονται λευκές επικαθίσεις γύρω από την μπαταρία ή το κάσωμα της μπαταρίας, τότε καθαρίστε τες άμεσα με στεγνό πανί.

9.3 Αντικατάσταση μπαταρίας



Πριν ανοίξετε το BENNING CM 7, σιγουρευτείτε ότι δεν είναι υπό τάση! Κίνδυνος ηλεκτροπληξίας!

Το BENNING CM 7 τροφοδοτείται από μια μπαταρία 9 V.

Η μπαταρία πρέπει να αντικατασταθεί όταν εμφανιστεί στην ψηφιακή οθόνη ❶, το σύμβολο της μπαταρίας ❸. (βλέπε εικόνα 7) .

Για να αλλάξετε μπαταρία ακολουθήστε την παρακάτω διαδικασία:

- Αποσυνδέστε τα καλώδια μέτρησης από το υπό μέτρηση κύκλωμα.
- Αποσυνδέστε τα καλώδια μέτρησης από το BENNING CM 7.
- Θέστε το περιστρεφόμενο διακόπτη ❸ στη θέση "OFF".
- Τοποθετήστε το BENNING CM 7 μπρούμυτα και ξεβιδώστε τις βίδες από το κάλυμμα της μπαταρίας.
- Σηκώστε το καπάκι της μπαταρίας (που βρίσκεται στην εσοχή της συσκευής) από το κάτω μέρος.
- Σηκώστε την άδεια μπαταρία και αποσυνδέστε την μπαταρία από τις επαφές της .
- Η καινούρια μπαταρία πρέπει να συνδεθεί στις κατάλληλες επαφές και να τοποθετηθεί έτσι ώστε να μην υπάρχει τριβή στα διάφορα μέρη του οργάνου. Ύστερα τοποθετήστε την μπαταρία μέσα στο όργανο στο σημείο που υπάρχει για το σκοπό αυτό .
- Τοποθετήστε το κάλυμμα της μπαταρίας στο πίσω μέρος και βιδώστε τις βίδες.

Βλέπε εικόνα 7: Αντικατάσταση μπαταρίας

Κάντε την δική σας συνεισφορά στην προστασία του περιβάλλοντος !



Μην πετάτε τις αποφορτισμένες μπαταρίες στα σκουπίδια. Συγκεντρώστε τις σε ειδικά σημεία για αποφορτισμένες μπαταρίες. Παρακαλώ ενημερωθείτε από την κοινότητά σας .

9.4 Ρύθμιση – Βαθμονόμηση (Calibration)

Για να επιτύχετε το επιθυμητό βαθμό ακρίβειας στις ενδείξεις μέτρησης, το όργανο θα πρέπει να ρυθμίζεται (calibration) τακτικά από το τμήμα συντήρησής μας. Συνιστούμε να το κάνετε αυτό στο όργανο μέτρησης τουλάχιστον μία φορά τον χρόνο.

Benning Elektrotechnik & Elektronik GmbH & Co. KG
Service Center
Robert-Bosch-Str. 20
D - 46397 Bocholt

10. Τεχνικά χαρακτηριστικά των εξαρτημάτων μέτρησης

- Πρότυπο: EN 61010-031,
- Μέγιστη κατηγορία τάσης σε σχέση με την γη ($\frac{1}{1}$) και κατηγορία μέτρησης: Με προσαρμοζόμενο κάλυμμα: 1000 V CAT III, 600 V CAT IV, Δίχως προσαρμοζόμενο κάλυμμα: 1000 V CAT II,
- Μέγιστη κατηγορία ρεύματος: 10 A,
- Τάξη προστασίας II (Ⓜ), συνεχής διπλή ή ενισχυμένη μόνωση,
- Τάση μόλυνσης: 2,
- Μήκος: 1.4 m, AWG 18,
- Συνθήκες περιβάλλοντος:
Μέγιστη βαρομετρική διαφορά για μετρήσεις: 2000 m,
Θερμοκρασία: 0 °C έως + 50 °C, υγρασία από 50 % έως 80 %
- Χρησιμοποιήστε μόνο τα καλώδια μέτρησης εάν είναι σε άψογη κατάσταση και σύμφωνα με το εγχειρίδιο χρήσεως.
- Απομακρύνεται τα καλώδια εάν η μόνωση είναι καταστραμμένη ή υπάρχει κάποιο κόψιμο στον ακροδέκτη.
- Μην αγγίζετε τις γυμνές άκρες των καλωδίων μέτρησης. Πιάστε μόνο την περιοχή που είναι προστατευμένη για τα χέρια!
- Εισάγετε τα γωνιακά άκρα των καλωδίων στο όργανο μέτρησης.

11. Προστασία περιβάλλοντος



Στο τέλος της διάρκειας ζωής του οργάνου, μην το πετάτε οπουδήποτε, αλλά στους ειδικούς χώρους που παρέχονται από την πολιτεία.

Istruzioni d'uso

BENNING CM 7

Multimetro digitale a pinza per misure di

- tensione continua
- tensione alternata
- corrente continua
- corrente alternata
- resistenza
- frequenza
- per prove di continuità

Indice

1. Avvertenze per l'utente
2. Avvertenze sulla sicurezza
3. Dotazione standard
4. Descrizione apparecchio
5. Dati di carattere generale
6. Condizioni ambientali
7. Dati elettrici
8. Misure con il BENNING CM 7
9. Manutenzione
10. Dati tecnici degli accessori di misurazione
11. Informazioni ambientali

1. Avvertenze per l'utente

Le presenti istruzioni sono destinate a

- elettrotecnici ed a
- personale qualificato in elettrotecnica

Il BENNING CM 7 è previsto per misure in ambiente asciutto e non deve essere impiegato in circuiti con una tensione nominale superiore a 1000 V CC e 750 V CA (per maggiori dettagli vedere la sezione 6 "Condizioni ambientali").

Nelle istruzioni d'uso e sul BENNING CM 7 vengono usati i seguenti simboli:



Applicazione e rimozione consentite su conduttori PERICOLOSA-MENTE ATTIVI.



Pericolo di scariche elettriche! Si trova nelle avvertenze che devono essere osservate per evitare pericoli per il personale.



Prestare attenzione alla documentazione!

Questo simbolo indica che ci si deve attenere alle avvertenze contenute nelle istruzioni, al fine di evitare pericoli.



Questo simbolo riportato sul BENNING CM 7 significa che il BENNING CM 7 dispone di isolamento di protezione (classe di protezione II).



Questo simbolo compare sul display per segnalare una batteria scarica.



Questo simbolo contrassegna il campo „Prova di continuità“. Il cicalino indica acusticamente il risultato.



(CC) Tensione o corrente continue



(CA) Tensione o corrente alternate



Terra (tensione verso terra)

Avvertenza

Dopo aver rimosso l'etichetta adesiva „Warnung...“ (sul coperchio della batteria) appare il testo inglese!

2. Avvertenze sulla sicurezza

L'apparecchio è stato costruito e collaudato in conformità a

DIN VDE 0411 Parte 1/ EN 61010-1

ed ha lasciato lo stabilimento in un ineccepibile stato di sicurezza.

Per mantenere tale stato e garantire un esercizio sicuro, l'utente deve osservare le avvertenze e le annotazioni di avviso contenute nelle presenti istruzioni.

L'apparecchio può essere utilizzato solo in circuiti della categoria di sovratensione III con max. 1000 V conduttore rispetto a terra oppure della categoria di sovratensione IV con 600 V conduttore rispetto a terra.

Utilizzare solo adatto cavi di misura per questo. In occasione delle misurazioni all'interno della categoria di misurazione III o della categoria di misurazione IV la lunghezza dell'elemento sporgente conduttore di una punta di contatto sulle linee di misurazione non può essere superiore a 4 mm.



Prima di eseguire misurazioni all'interno delle categoria di misurazione III e della categoria di misurazione IV sulle punte di contatto devono essere innestati i cappucci compresi nel kit e contrassegnati con le diciture CAT III e CAT IV. Questa misura deve essere adottata a scopo protezione dell'utente.

Tenere presente che lavori eseguiti su parti ed impianti sotto tensione sono fundamentalmente pericolosi. Già tensioni a partire da 30 V CA e 60 V CC possono implicare pericolo di morte.



Prima di ogni messa in esercizio controllare che l'apparecchio ed i relativi cavi non presentino danni.

Se si presume che non sia più possibile un esercizio sicuro, si deve allora mettere fuori servizio l'apparecchio ed al sicuro da un esercizio non intenzionale.

È da presumere che non sia più possibile un esercizio sicuro,

- se l'apparecchio o i cavetti mostrano danni evidenti,
- se l'apparecchio non funziona più,
- dopo prolungato stoccaggio in condizioni sfavorevoli,
- in seguito a condizioni particolari di trasporto.



Per escludere qualsiasi pericolo,

- non toccare i puntali nudi dei cavetti,
- infilare gli spinotti dei cavetti nelle apposite boccole del multimetro.

3. Dotazione standard

Fanno parte della dotazione standard del BENNING CM 7:

- 3.1 un multimetro BENNING CM 7,
- 3.2 un cavetto di sicurezza rosso (lungh. = 1,4 m),
- 3.3 un cavetto di sicurezza nero (lungh. = 1,4 m),
- 3.4 una custodia compatta,
- 3.5 una batteria da 9 V come prima dotazione inserita nell'apparecchio,
- 3.6 istruzioni d'uso.

Avvertenza su parti soggette a consumo:

- il BENNING CM 7 viene alimentato da una batteria integrata da 9 V (IEC 6 LR 61).
- I cavetti di sicurezza sopra menzionati (accessori collaudati) corrispondono a CAT III 1000 V e sono ammessi per una corrente di 10 A.

4. Descrizione apparecchio

Si veda ill. 1: Lato anteriore apparecchio

Gli elementi di indicazione e comando riportati nell'ill. 1 vengono definiti come segue:

- ① **Display digitale per l'indicazione del valore misura**, della grafica a barre e del superamento di portata
- ② **Indicazione polarità**,
- ③ **Indicazione carica batterie**, compare in caso di batterie scariche,
- ④ **Tasto (giallo)**, illuminazione display,
- ⑤ **Tasto ZERO**, per la taratura dello zero o le misure differenziali,
- ⑥ **Tasto MIN/MAX**, memorizzazione dei valori misura massimo e minimo,
- ⑦ **Tasto Peak**, memorizzazione dei valori di picco,
- ⑧ **Manopola** per la selezione delle funzioni misura,

- 9 **Boccola** (polo positivo¹⁾) per V e Ω ,
 - 10 **Boccola COM**, boccola plurifunzione per le misure di tensione, resistenza e per le prove di continuità,
 - 11 **Leva di apertura**, per aprire e chiudere la pinza,
 - 12 **Collare della pinza**, protegge dal contatto con il conduttore,
 - 13 **Pinza**, per avvolgere il conduttore unipolare percorso da corrente,
 - 14 **Tasto HOLD**, memorizzazione dei valori misura indicati.
- ¹⁾ Ci si riferisce all'indicazione automatica di polarità con tensione continua

5. Dati di carattere generale

5.1 Dati generali relativi al multimetro a pinza

- 5.1.1 Il display digitale 1 è del tipo a cristalli liquidi a 3¾ cifre con un'altezza dei caratteri di 14 mm e con punto decimale. Il massimo valore indicabile è 4000.
- 5.1.2 L'indicazione di polarità 2 funziona automaticamente. Viene segnalata solo una polarità contraria alla definizione delle boccole con „-“.
- 5.1.3 Il superamento di portata viene indicato con „OL“ o „-OL“ e talvolta con un segnale acustico.
Attenzione, non si ha alcuna indicazione o alcun avvertimento in caso di sovraccarico!
- 5.1.4 Il tasto 4 (giallo) accende l'illuminazione del display. Lo spegnimento ha luogo azionando nuovamente lo stesso tasto o automaticamente dopo 60 secondi.
- 5.1.5 Il tasto 5 “ZERO” (tasto di taratura dello zero)
Il primo azionamento del tasto provoca la taratura dello zero nelle misure di corrente continua, può essere anche utilizzato nei campi di resistenza e frequenza per le misure differenziali. L'indicazione avviene tramite “REL” sul display digitale.
Un'ulteriore pressione del tasto mostra il valore differenziale memorizzato (Offset). L'indicazione “REL” lampeggia sul display. Con una pressione prolungata del tasto (2 sec.) si torna alla modalità misure.
- 5.1.6 Memorizzazione dei valori misura “HOLD”: azionando il tasto “HOLD” 14 si memorizza il risultato della misurazione. Sul display compare contemporaneamente il simbolo “HOLD”. Con un secondo azionamento dello stesso tasto si torna nella modalità misure.
- 5.1.7 La funzione MIN/MAX del tasto 6 rileva e memorizza automaticamente i valori misura massimo e minimo. Azionando questo tasto vengono visualizzati i seguenti valori:
“MAX” mostra il massimo valore memorizzato e “MIN” quello minimo. Il rilevamento continuo dei valori MAX/MIN può essere interrotto o avviato azionando il tasto “HOLD” 14. Con una pressione prolungata del tasto “MIN/MAX” (2 sec.) si torna alla modalità normale.
- 5.1.8 Il tasto 7 PEAK (memorizzazione valori di picco), rileva e memorizza il valore di picco negativo e positivo delle funzioni V CA e A CA. All'inizio della misurazione azionare il tasto 7 PEAK per circa 3 secondi per incrementare la precisione di misura e tarare il BENNING CM 7. Con successivi azionamenti del tasto vengono visualizzati sul display i valori “PMAX” o “PMIN”. Con una pressione prolungata (2 sec.) del tasto 7 “PEAK” si torna alla modalità normale.
- 5.1.9 La velocità nominale di misurazione del BENNING CM 7 è di circa 1,5 misurazioni al secondo per l'indicazione digitale.
- 5.1.10 Il BENNING CM 7 viene acceso e spento mediante la manopola 8. La posizione di spegnimento è „OFF“.
- 5.1.11 Il BENNING CM 7 si spegne automaticamente dopo circa 30 min. (APO, Auto-Power-Off). Si riaccende, se si aziona un tasto o la manopola. Un segnale acustico segnala lo spegnimento automatico dell'apparecchio. Si può disattivare lo spegnimento automatico azionando un tasto (eccetto il tasto “HOLD”) e contemporaneamente accendendo il BENNING CM 7 dalla posizione „OFF“.
- 5.1.12 Coefficiente di temperatura del valore misura: 0,2 x (precisione di misura indicata) / °C < 18 °C o > 28 °C, in rapporto al valore della temperatura di riferimento di 23 °C.
- 5.1.13 Il BENNING CM 7 viene alimentato da una batteria da 9 V (IEC 6 LR 61).
- 5.1.14 Se la tensione batteria scende al di sotto della tensione di lavoro prevista per il BENNING CM 7, compare sul display il simbolo di una batteria.
- 5.1.15 La durata di una batteria è di circa 100 ore (batteria alcalina).
- 5.1.16 Dimensioni apparecchio:
(Lungh. x largh. x alt.) = 275 x 105 x 51 mm
Peso apparecchio: 534 g
- 5.1.17 I cavetti di sicurezza in dotazione sono espressamente adatti alla tensione ed alla corrente nominali del BENNING CM 7.
- 5.1.18 Apertura massima pinza: 53 mm
- 5.1.19 Diametro massimo conduttore: 51 mm

6. Condizioni ambientali

- Il BENNING CM 7 è previsto per l'esecuzione di misure in ambiente asciutto
- Altezza barometrica nell'esecuzione di misure: max. 2000 m
- Categorie sovratensione/ posizionamento: IEC 60664-1/ IEC 61010-1 → 600 V categoria IV; 1000 V categoria III
- Grado di inquinamento: 2
- Tipo di protezione: IP 30 (DIN VDE 0470-1 IEC/ EN 60529), IP 30 significa: protezione contro l'accesso a parti pericolose e protezione contro corpi estranei solidi > 2,5 mm di diametro, (3 - prima cifra). Nessuna protezione contro l'acqua, (0 - seconda cifra).
- Temperatura di funzionamento ed umidità relativa dell'aria:
 - con una temperatura di funzionamento da 0 °C a 30 °C: umidità relativa dell'aria inferiore a 80 %,
 - con una temperatura di funzionamento da 31 °C a 40 °C: umidità relativa dell'aria inferiore a 75 %,
 - con una temperatura di funzionamento da 41 °C a 50 °C: umidità relativa dell'aria inferiore a 45 %
- Temperatura di stoccaggio: il BENNING CM 7 può essere immagazzinato a temperature da - 20 °C a +60 °C (umidità dell'aria da 0 a 80%). In tal caso si deve rimuovere la batteria dall'apparecchio.

7. Dati elettrici

Annotazione: la precisione di misura viene indicata come somma di

- una quota relativa del valore misura e
- di una quantità di digit (cioè passi numerici) dell'ultima posizione.

Tale precisione di misura è valida con temperature da 18 °C a 28 °C ed un'umidità relativa dell'aria inferiore a 80 %.

7.1 Portate tensione continua

La resistenza d'ingresso è di 1 MΩ.

Portata	Risoluzione	Precisione misure	Protezione sovraccarico
400 V	0,1 V	± (0,7 % del valore misura + 2 digit)	750 V _{eff}
1000 V	1 V	± (0,7 % del valore misura + 2 digit)	750 V _{eff}

7.2 Portate tensione alternata

La resistenza d'ingresso è di 1 MΩ in parallelo a 100 pF.

Portata	Risoluzione	Precisione misure ^{*1,2} nel campo frequenze da 50 Hz a 500 Hz	Protezione sovraccarico
400 V	0,1 V	± (1 % del valore misura + 5 digit)	750 V _{eff}
750 V	1 V	± (1 % del valore misura + 5 digit)	750 V _{eff}

^{*1} Il valore misura viene acquisito ed indicato come valore effettivo reale (True RMS, accoppiamento CA). La precisione di misura è specificata per una forma d'onda sinusoidale e riferita al valore finale di portata nonché per una forma d'onda non sinusoidale fino al 50% del valore finale di portata.


Con forme d'onda non sinusoidali il valore indicato diviene più impreciso. Ne risulta per i seguenti fattori di cresta un errore addizionale:

- fattore cresta da 1,4 a 2,0 errore addizionale + 1 %
- fattore cresta da 2,0 a 2,5 errore addizionale + 2,5 %
- fattore cresta da 2,5 a 3,0 errore addizionale + 4 %

^{*2} In aggiunta ± 4 % per valori misura > 15 % del valore finale di portata

7.3 Portate corrente continua

Portata	Risoluzione	Precisione misure	Protezione sovraccarico
0 - 200 A	0,1 A	± (2,9 % del valore misura + 3 A)	1000 A _{eff}
200 - 400 A	0,1 A	± (1,9 % del valore misura + 2 A)	1000 A _{eff}
400 - 1000 A	1 A	± (2,9 % del valore misura + 5 A)	1000 A _{eff}

La precisione indicata è specificata per conduttori che vengono avvolti al centro dalla pinza  (si veda ill. 4, misure corrente continua/ alternata). Per i conduttori che non vengono avvolti al centro dalla pinza si deve considerare un errore addizionale dell' 1 % del valore indicato.

Errore di rimanenza massimo: 1 % (nelle misurazioni che si ripetono)

7.4 Portate corrente alternata

Portata	Risoluzione	Precisione misure ^{*1,2} nel campo frequenze da 50 Hz a 400 Hz	Protezione sovraccarico
0 - 200 A	0,1 A	± (1,9 % del valore misura + 3 A)	1000 A _{eff}

200 - 400 A	0,1 A	$\pm (1,9 \% \text{ del valore misura} + 2 \text{ A})$	1000 A _{eff}
nel campo frequenze da 50 Hz a 200 Hz			
400 - 1000 A	1 A	$\pm (2,9 \% \text{ del valore misura} + 5 \text{ A})$	1000 A _{eff}

¹ Il valore misura viene acquisito ed indicato come valore effettivo reale (True RMS, accoppiamento CA). La precisione di misura è specificata per una forma d'onda sinusoidale e riferita al valore finale di portata nonché per una forma d'onda non sinusoidale fino al 50% del valore finale di portata.

Con forme d'onda non sinusoidali il valore indicato diviene più impreciso. Ne risulta per i seguenti fattori di cresta un errore addizionale:

fattore cresta da 1,4 a 2,0 errore addizionale + 1 %

fattore cresta da 2,0 a 2,5 errore addizionale + 2,5 %

fattore cresta da 2,5 a 3,0 errore addizionale + 4 %

² In aggiunta $\pm 4 \%$ per valori misura $< 15 \%$ del valore finale di portata

La precisione indicata è specificata per conduttori che vengono avvolti al centro dalla pinza **13** (si veda ill. 4, misure corrente continua / alternata). Per i conduttori che non vengono avvolti al centro dalla pinza si deve considerare un errore addizionale dell' 1 % del valore indicato.

7.5 Portate resistenza e prova di continuità acustica

Protezione da sovraccarico: 600 V_{eff}

Portata	Risoluzione	Precisione misure	Tensione a vuoto max.
400 Ω	0,1 Ω	$\pm (1 \% \text{ del valore misura} + 3 \text{ digit})$	3 V

Il cicalino integrato emette un segnale acustico per una resistenza R inferiore a 30 Ω .

7.6 Portate frequenza

Protezione da sovraccarico: 1000 A_{eff}

Portata	Risoluzione	Precisione misure
400 Hz	1 Hz	$\pm (0,1 \% \text{ del valore misura} + 2 \text{ digit})$

Frequenza ingresso minima: 20 Hz

Sensibilità minima: 3 A_{eff}

7.7 PEAK HOLD

Campi misure: V CA, A CA

Nella funzione PEAK HOLD (memorizzazione valori di picco) si deve prendere in considerazione un errore addizionale per quanto concerne la precisione specificata:

+ ($\pm 3 \% + 20 \text{ digit}$)

Valori misura: $> 750 \text{ V}_{\text{picco}}$ o $800 \text{ A}_{\text{picco}}$ non sono specificati

La funzione PEAK HOLD seleziona automaticamente il campo misura con la risoluzione più bassa.

7.8 MIN/MAX

Nella funzione MIN/MAX (memorizzazione valore minimo/massimo) si deve prendere in considerazione un errore addizionale per quanto concerne la precisione specificata:

+ ($\pm 15 \text{ digit}$)

La funzione MIN/MAX seleziona automaticamente il campo misura con la risoluzione più bassa.

8. Misure con il BENNING CM 7

8.1 Preparazione delle misure

Conservare ed usare il BENNING CM 7 solo alle condizioni di stoccaggio e di temperatura di funzionamento indicate, evitare l'esposizione continua all'irraggiamento solare.

- Controllare le indicazioni di corrente e tensione nominali sui cavetti di sicurezza. I cavetti di sicurezza in dotazione corrispondono per tensione e corrente nominali al BENNING CM 7.
- Controllare l'isolamento dei cavetti di sicurezza. Se l'isolamento è danneggiato, i cavetti di sicurezza devono essere immediatamente esclusi dall'impiego.
- Controllare la continuità dei cavetti di sicurezza. Se il conduttore dei cavetti di sicurezza è interrotto, essi devono essere immediatamente esclusi dall'impiego.
- Prima di selezionare con la manopola **8** un'altra funzione, i cavetti devono essere separati dal punto di misura.
- Forti fonti di disturbo in prossimità del BENNING CM 7 possono causare indicazioni instabili ed errori di misura.

8.2 Misure di tensione



**Osservare la massima tensione rispetto al potenziale di terra!
Pericolo di scariche elettriche!**

La tensione massima, che può essere presente sulle boccole,

- COM 10
- 9 per V e Ω ,

del BENNING CM 7 rispetto a terra, è di 1000 V.

- Con la manopola 8 selezionare sul BENNING CM 7 la funzione desiderata (V CA) o (V CC).
- Inserire lo spinotto del cavetto di sicurezza nero nella boccola COM 10 del BENNING CM 7.
- Inserire lo spinotto del cavetto di sicurezza rosso nella boccola 9 per V e Ω del BENNING CM 7.
- Mettere in contatto i cavetti di sicurezza con i punti misura, leggere il valore misura sul display digitale 1 del BENNING CM 7.

Si veda ill. 2: Misura tensione continua

Si veda ill. 3: Misura tensione alternata

8.3 Misure di corrente

8.3.1 Preparazione delle misure

Conservare ed usare il BENNING CM 7 solo alle condizioni di stoccaggio e di temperatura di funzionamento indicate, evitare l'esposizione continua all'irraggiamento solare.

- Forti fonti di disturbo in prossimità del BENNING CM 7 possono causare indicazioni instabili ed errori di misura.



**Non applicare tensione ai contatti d'uscita del BENNING CM 7!
Rimuovere eventualmente i cavetti di sicurezza connessi.**

8.3.2 Misure di corrente

- Con la manopola 8 selezionare la funzione desiderata (A CA) o (A CC) sul BENNING CM 7.
- Azionare la leva di apertura 11, avvolgere al centro il conduttore unipolare percorso da corrente con la pinza del BENNING CM 7.
- Leggere il valore misura sul display digitale 1.

Si veda ill. 4: Misure di corrente continua e alternata

8.4 Misure di resistenza e prova di continuità acustica

- Con la manopola 8 selezionare sul BENNING CM 7 la funzione desiderata (Ω »)).
- Inserire lo spinotto del cavetto di sicurezza nero nella boccola COM 10 del BENNING CM 7.
- Inserire lo spinotto del cavetto di sicurezza rosso nella boccola 9 per V e Ω del BENNING CM 7.
- Mettere in contatto i cavetti di sicurezza con i punti misura, leggere il valore misura sul display digitale 1 del BENNING CM 7.
- Se la resistenza del conduttore tra la boccola COM 10 e la boccola 9 per V e Ω è inferiore a 30 Ω , il cicalino integrato nel BENNING CM 7 emette un segnale acustico.

Si veda ill. 5: Misura di resistenza

8.5 Misure di frequenza mediante pinza



**Non applicare tensione ai contatti d'uscita del BENNING CM 7!
Rimuovere eventualmente i cavetti di sicurezza connessi.**

- Con la manopola 8 selezionare sul BENNING CM 7 la funzione desiderata (Hz).
- Azionare la leva di apertura 11, avvolgere al centro il conduttore unipolare percorso da corrente con la pinza del BENNING CM 7.
- Leggere il valore misura sul display digitale 1.

Si veda ill. 6: Misura di frequenza mediante pinza

9. Manutenzione



Prima di aprire il BENNING CM 7 assicurarsi che esso non sia sotto tensione! Pericolo di scariche elettriche!

Lavori sul BENNING CM 7 aperto e sotto tensione sono riservati esclusivamente ad elettrotecnici, che devono prendere particolari misure per la prevenzione di infortuni.

Il BENNING CM 7 deve essere reso libero da tensione, prima di spegnerlo, nel modo che segue:

- rimuovere in primo luogo entrambi i cavetti di sicurezza dall'oggetto delle misure.
- Rimuovere poi entrambi i cavetti di sicurezza dal BENNING CM 7.
- Selezionare quindi con la manopola **8** la posizione „OFF“.

9.1 Messa in sicurezza dell'apparecchio

In determinate condizioni non si può più garantire la sicurezza nell'impiego del BENNING CM 7; ad esempio in caso di:

- danni visibili dell'involucro,
- errori nelle misure,
- conseguente riconducibili a sollecitazioni meccaniche dovute a condizione di trasporto eccezionale

In tali casi si deve immediatamente spegnere il BENNING CM 7, rimuoverlo dai punti di misura e metterlo al sicuro da ulteriore utilizzo.

9.2 Pulizia

Pulire esternamente l'involucro con un panno pulito ed asciutto (eccezione: panni particolari per pulizia). Non usare solventi e/o abrasivi per pulire il BENNING CM 7. Prestare particolare attenzione a che il vano batterie ed i relativi contatti non vengano sporcati da elettrolito fuoriuscito dalle batterie. Nel caso in cui si rilevino tracce di elettrolito o depositi bianchi nel vano batterie o sull'involucro, rimuoverli usando anche in questo caso un panno asciutto.

9.3 Sostituzione della batteria



Prima di aprire il BENNING CM 7 assicurarsi che esso non sia sotto tensione! Pericolo di scariche elettriche!

Il BENNING CM 7 viene alimentato da una batteria integrata da 9 V. Si rende necessaria la sostituzione della batteria (si veda ill. 7), se sul display **1** compare il simbolo **3** di una batteria vuota.

Modalità di sostituzione della batteria:

- rimuovere dal circuito oggetto di misure i cavetti di sicurezza.
- Rimuovere dal BENNING CM 7 i cavetti di sicurezza.
- Portare la manopola **8** nella posizione „OFF“.
- Deposare il BENNING CM 7 sul lato anteriore e svitare la vite dal coperchio della batteria.
- Sollevare il coperchio (nella cavità dell'involucro) dalla parte inferiore.
- Rimuovere la batteria scarica dal vano e staccare con cautela le linee di alimentazione dalla batteria.
- La nuova batteria deve essere connessa con le linee di alimentazione. Queste devono essere disposte in modo tale che non vengano schiacciate tra le parti dell'involucro. Inserire poi la batteria nell'apposito spazio del vano batteria.
- Inserire a scatto il coperchio della batteria nella parte inferiore e riavvitare la vite.

Si veda ill. 7: Sostituzione batteria



Si dia un contributo alla protezione dell'ambiente! Le batterie non devono essere smaltite con i rifiuti domestici. Esse possono essere consegnate presso un centro di raccolta per batterie usate o di rifiuti speciali. Informarsi presso il proprio comune.

9.4 Taratura

Per conservare la precisione indicata dei risultati delle misure, l'apparecchio deve essere sottoposto a taratura ad intervalli regolari presso il nostro servizio assistenza. Consigliamo un intervallo di taratura di un anno. Inviare a tal fine l'apparecchio al seguente indirizzo:

Benning Elektrotechnik & Elektronik GmbH & Co. KG
Service Center
Robert-Bosch-Str. 20
D - 46397 Bocholt

10. Dati tecnici degli accessori di misurazione

- Norma: EN 61010-031,
- Tensione massima di misurazione a massa (\perp) e categoria di misurazione: con cappuccio: 1000 V CAT III, 600 V CAT IV, senza cappuccio: 1000 V CAT II,
- Corrente massima di misurazione: 10 A,
- Classe di protezione II (\square), isolamento continuo doppio o rafforzato,
- Grado di inquinamento: 2,

- Lunghezza: 1,4 m, 18 AWG,
- Condizioni ambientali:
altezza barometrica massima nelle misurazioni: 2000 m,
temperatura: da 0 °C fino a + 50 °C, umidità da 50 % fino a 80 %
- Usare i circuiti di misura soltanto se gli stessi si trovano in uno stato ineccepibile e in conformità alle presenti istruzioni, perché altrimenti la protezione prevista potrebbe essere pregiudicata.
- Separare il circuito di misura qualora l'isolamento fosse danneggiato o si sia verificata una interruzione nel cavo/nella spina.
- Non toccare il circuito di misura sui puntali di contatto scoperti. Afferrare il circuito di misura soltanto sulla parte prevista a tale scopo!
- Inserire i collegamenti ad angolo nell'apparecchiatura di controllo o di misurazione.

11. Informazioni ambientali



Onde tutelare l'ambiente, non buttate l'apparecchio tra i normali rifiuti al termine della sua vita utile, ma portatelo presso i punti di raccolta specifici per questi rifiuti previsti dalla normativa vigente.

Gebruiksaanwijzing

BENNING CM 7

Digitale stroomtang/multimeter voor het meten van:

- Gelijkspanning
- Wisselspanning
- Gelijkstroom
- Wisselstroom
- Weerstand
- Stroomdoorgang
- Frequentie

Inhoud:

1. **Opmerkingen voor de gebruiker**
2. **Veiligheidsvoorschriften**
3. **Leveringsomvang**
4. **Beschrijving van het apparaat**
5. **Algemene kenmerken**
6. **Gebruiksomstandigheden**
7. **Elektrische gegevens**
8. **Metten met de BENNING CM 7**
9. **Onderhoud**
10. **Technische gegevens van veiligheidsmeetkabelset**
11. **Milieu**

1. Opmerkingen voor de gebruiker

Deze gebruiksaanwijzing is bedoeld voor

- elektriciens en
- elektrotechnici.

De BENNING CM 7 is bedoeld voor metingen in droge ruimtes en mag niet worden gebruikt in elektrische circuits met een nominale spanning hoger dan 1000 V DC en 750 V AC (zie ook pt. 6: 'Gebruiksomstandigheden').

In de gebruiksaanwijzing en op de BENNING CM 7 worden de volgende symbolen gebruikt:



Aanleggen om GEVAARLIJKE ACTIEVE geleider of demonteren van deze is toegestaan.



Waarschuwing voor gevaarlijke spanning. Verwijst naar voorschriften die in acht genomen moeten worden om gevaar voor de omgeving te vermijden.



Let op de gebruiksaanwijzing. Dit symbool geeft aan dat de aanwijzingen in de handleiding in acht genomen moeten worden om gevaar te voorkomen.



Dit symbool geeft aan dat de BENNING CM 7 dubbel geïsoleerd is (beschermingsklasse II).



Dit symbool verschijnt in het scherm bij een te lage batterijspanning.



Dit symbool geeft de instelling 'doorgangstest' aan. De zoemer geeft bij doorgang een akoestisch signaal.



DC: gelijkspanning/-stroom



AC: wisselspanning/-stroom



Aarding (spanning t.o.v. aarde)

Let op:

Na het verwijderen van de sticker „Warnung....“ (op de batterijdeksel) verschijnt de Engelse tekst!

2. Veiligheidsvoorschriften

Dit apparaat is gebouwd en getest volgens de voorschriften:

DIN VDE 0411 deel 1/ EN 61010-1

en heeft, vanuit een veiligheidstechnisch oogpunt, de fabriek verlaten in een perfecte staat. Om deze staat te handhaven en om zeker te zijn van gebruik zonder gevaar, dient de gebruiker goed te letten op de aanwijzingen en waarschuwingen zoals aangegeven in deze gebruiksaanwijzing.

Het apparaat mag alleen worden gebruikt in elektrische circuits van overspanningscategorie III met max. 1000 V ten opzichte van aarde of overspanningscategorie IV met 600 V ten opzichte van aarde.

Gebruik alleen passende meetsnoeren voor deze. Bij metingen binnen de meetcategorie III of de meetcategorie IV mag het uitstekende geleidende gedeelte van een contactpunt op de veiligheidsmeetleidingen niet langer zijn dan 4 mm.

Voor metingen binnen de meetcategorie III en de meetcategorie IV moeten de bij de set gevoegde, met CAT III en CAT IV aangegevoerde opsteekdoppen op de contactpunten worden gestoken. Deze maatregel dient ter bescherming van de gebruiker.

Bedenk dat werken aan installaties of onderdelen die onder spanning staan, in principe altijd gevaar kan opleveren. Zelfs spanningen vanaf 30 V AC en 60 V DC kunnen voor mensen al levensgevaarlijk zijn.



Elke keer, voordat het apparaat in gebruik wordt genomen, moet het worden gecontroleerd op beschadigingen. Ook de veiligheidsmeetsnoeren dienen nagezien te worden.



Bij vermoeden dat het apparaat niet meer geheel zonder gevaar kan worden gebruikt, mag het dan ook niet meer worden ingezet, maar zodanig worden opgeborgen dat het, ook niet bij toeval, niet kan worden gebruikt.

Ga ervan uit dat gebruik van het apparaat zonder gevaar niet meer mogelijk is:

- bij zichtbare schade aan de behuizing en/ of meetsnoeren van het apparaat
- als het apparaat niet meer (goed) werkt
- na langdurige opslag onder ongunstige omstandigheden
- na zware belasting of mogelijke schade ten gevolge van transport of onoordeelkundig gebruik.

Om gevaar te vermijden

- mogen de blanke meetpennen van de veiligheidsmeetsnoeren niet worden aangeraakt
- moeten de meetsnoeren op de juiste contactbussen van de multimeter worden aangesloten.



3. Leveringsomvang

Bij de levering van de BENNING CM 7 behoren:

- 3.1 Eén BENNING CM 7
- 3.2 Eén veiligheidsmeetsnoer, rood (L = 1,4 m)
- 3.3 Eén veiligheidsmeetsnoer, zwart (L = 1,4 m)
- 3.4 Eén compactbeschermingssetui
- 3.5 Eén batterij van 9 V (ingebouwd).
- 3.6 Eén gebruiksaanwijzing

Opmerking t.a.v. aan slijtage onderhevige onderdelen:

- De BENNING CM 7 wordt gevoed door één batterij van 9 V (IEC 6 LR 61).
- De bovengenoemde veiligheidsmeetsnoeren (gekeurd toebehoren) voldoen aan CAT III 1000 V en zijn toegestaan voor een stroom van 10 A.

4. Beschrijving van het apparaat

Zie fig. 1: voorzijde van het apparaat.

Hieronder volgt een beschrijving van de in fig. 1 aangegeven informatie- en bedieningselementen.

- ① **Digitaal display (LCD)** voor het aflezen van gemeten waarde, weergave van een staafdiagram en de aanduiding indien meting buiten bereik van het toestel valt.
- ② **Aanduiding polariteit.**
- ③ **Symbol voor lege batterijen.**
- ④ **Toets (geel)**, voor verlichting van het display.
- ⑤ **ZERO-toets**, voor nulafstelling c.q. differentiaalmeting

- 6 **MIN/MAX-toets** voor opslag in het geheugen van de hoogste en laagste meetwaarde.
 - 7 **Toets-PEAK** voor opslag in het geheugen van de hoogste totaal gemeten waarde.
 - 8 **Draaischakelaar** voor functiekeuze.
 - 9 **Contactbus** (positief¹⁾) voor V, Ω
 - 10 **COM-contactbus**, gezamenlijke contactbus voor spannings-, weerstands- metingen en doorgangstest.
 - 11 **Openingshendel** om de stroomtang te openen en te sluiten.
 - 12 **Kraag** om aanraken van aders te voorkomen.
 - 13 **Meettang** om rondom éénaderige stroomvoerende leiding te plaatsen.
 - 14 **HOLD-toets** voor opslag in het geheugen van de weergegeven meetwaarde.
- ¹⁾ Betreft automatische polariteitsaanduiding voor gelijkspanning.

5. Algemene kenmerken

5.1 Algemene gegevens van de stroomtang/ multimeter

- 5.1.1 De numerieke waarden zijn op een display (LCD) 1 af te lezen met 3 ¾ cijfers van 14 mm hoog, met een komma voor de decimalen. De grootst mogelijk af te lezen waarde is 4000.
- 5.1.2 De polariteitsaanduiding 2 werkt automatisch. Er wordt slechts één pool t.o.v. de contactbussen aangeduid met „-“.
- 5.1.3 Metingen buiten het bereik van de meter worden aangeduid met „OL“ of „-OL“, alsmede gedeeltelijk met een akoestisch signaal. NB: Geen aanduiding of waarschuwing bij overbelasting.
- 5.1.4 De gele toets 4 schakelt de verlichting van het display aan. Uitschakelen door opnieuw op de toets te drukken of automatisch na ca. 60 seconden.
- 5.1.5 ZERO-toets 5 (nulafstellingstoets)
Eén keer drukken op de nul-toets leidt tot nulafstelling bij gelijkstroommetingen. In weerstands- en frequentiebereiken kan de ZERO-toets voor differentiaalmeting worden toegepast. Dit wordt in het display door „REL“ aangegeven. Bij nogmaals drukken op de nul-toets wordt de opgeslagen differentiaalwaarde (Offset) aangegeven. De aanduiding „REL“ knippert in het display. Door langer dan 2 seconden indrukken van de toets wordt het apparaat weer in de meetmodus teruggeschakeld.
- 5.1.6 Opslaan van een gemeten waarde in het geheugen: „HOLD“. Door het indrukken van de toets „HOLD“ 14 wordt de gemeten waarde in het geheugen opgeslagen. Tegelijkertijd verschijnt het symbool „HOLD“ in het display. Door de toets opnieuw in te drukken wordt terug geschakeld naar de meetstatus.
- 5.1.7 De MIN/MAX-functie 6 bepaalt automatisch de hoogste en de laagste gemeten waarde. Door op de knop te drukken worden de volgende meetwaardes weergegeven: „MAX“ geeft de hoogste gemeten en opgeslagen waarde aan en „MIN“ de laagste. De voortdurende registratie van de MAX-/ MIN-waardes kan worden gestopt resp. gestart worden door het indrukken van de „HOLD“-toets 14. Door de MIN-/ MAX-toets langer in te drukken (2 sec.) wordt weer naar de normale status terug geschakeld.
- 5.1.8 De 'PEAK'-toets 7 (opslag van hoogste gemeten waarde) registreert en bewaart de positieve en negatieve piek- en amplitudewaarde in de functie V AC en A AC. Om de meetnauwkeurigheid te verhogen en de BENNING CM 7 juist af te stellen, moet u bij aanvang van de meting de 'PEAK'-toets 7 ongeveer 3 sec. indrukken. Door een druk op de knop worden de waardes van „PMAx“ of „PMin“ weergegeven in het display. Door langer te drukken (ca. 2 sec.) op de 'PEAK'-toets 7 wordt weer naar de normale status terug geschakeld.
- 5.1.9 De meetfrequentie van de BENNING CM 7 bij cijferweergave bedraagt gemiddeld 1,5 metingen per seconde.
- 5.1.10 De BENNING CM 7 wordt in- en uitgeschakeld met de draaischakelaar 8. Uitschakelstand is „Off“.
- 5.1.11 De BENNING CM 7 schakelt zichzelf na ca. 30 minuten automatisch uit. (APO, Auto-Power-Off). Hij wordt weer ingeschakeld door een willekeurige toets in te drukken of door bediening van de schakelaar. Een zoemer waarschuwt voor de automatische uitschakeling. Deze automatische uitschakeling kunt u deactiveren door een toets in te drukken (m.u.v. de 'HOLD'-toets) en gelijktijdig de BENNING CM 7 vanuit „OFF“ in te schakelen.
- 5.1.12 De temperatuurcoëfficiënt van de gemeten waarde: 0,2 x (aangegeven nauwkeurigheid van de gemeten waarde)/ °C < 18 °C of > 28 °C, t.o.v. de waarde bij een referentietemperatuur van 23 °C.
- 5.1.13 De BENNING CM 7 wordt gevoed door een blokbatterij van 9 V

(IEC 6 LR 61).

- 5.1.14 Indien de batterijen onder de minimaal benodigde spanning dalen, verschijnt het batterijsymbool in het scherm.
- 5.1.15 De levensduur van een batterij (alkaline) bedraagt ongeveer 100 uur.
- 5.1.16 Afmetingen van het apparaat:
(L x B x H)= 275 x 105 x 51 mm.
Gewicht = 534 gram.
- 5.1.17 De meegeleverde meetsnoeren zijn zonder meer geschikt voor de voor de BENNING CM 7 genoemde nominale spanning en stroom.
- 5.1.18 Maximale opening van de stroomtang: 53 mm.
- 5.1.19 Maximale diameter van de stroomleiding: 51 mm.

6. Gebruiksomstandigheden

- De BENNING CM 7 is bedoeld om gebruikt te worden voor metingen in droge ruimtes.
- Barometrische hoogte bij metingen: 2000 m. maximaal.
- Categorie van overbelasting/installatie:
IEC 60664-1/ IEC 61010-1 → 600 V categorie IV, 1000 V categorie III
- Beschermingsgraad stofindringing: 2.
- Beschermingsgraad: IP 30 (DIN VDE 0470-1 IEC/ EN 60529),
Betekenis IP 30: Het eerste cijfer (3); Bescherming tegen binnendringen van stof en vuil > 2,5 mm in doorsnede, (eerste cijfer is bescherming tegen stof/ vuil). Het tweede cijfer (0); Niet beschermd tegen water, (tweede cijfer is waterdichtheid).
- Werktemperatuur en relatieve vochtigheid:
Bij een werktemperatuur van 0 °C tot 30 °C:
relatieve vochtigheid van de lucht < 80 %.
Bij een werktemperatuur van 31 °C tot 40 °C:
relatieve vochtigheid van de lucht < 75%.
Bij een werktemperatuur van 41 °C tot 50 °C:
relatieve vochtigheid van de lucht < 45 %.
- Opslagtemperatuur: de BENNING CM 7 kan worden opgeslagen bij temperaturen van - 20 °C tot + 60 °C met een relatieve vochtigheid van de lucht < 80 %. Daarbij dienen wel de batterijen te worden verwijderd.

7. Elektrische gegevens

Opmerking: de nauwkeurigheid van de meting wordt aangegeven als som van:

- een relatief deel van de meetwaarde
- een aantal digits.

Deze nauwkeurigheid geldt bij temperaturen van 18 °C tot 28 °C bij een relatieve vochtigheid van de lucht < 80 %.

7.1 Meetbereik voor gelijkspanning

De ingangsweerstand bedraagt 1 MΩ.

Meetbereik	Resolutie	Nauwkeurigheid v/d meting	Beveiliging tegen overbelasting
400 V	0,1 V	± (0,7 % meetwaarde + 2 digits)	750 V _{eff}
1000 V	1 V	± (0,7 % meetwaarde + 2 digits)	750 V _{eff}

7.2 Meetbereik voor wisselspanning

De ingangsweerstand bedraagt 1 MΩ parallel aan 100 pF.

Meetbereik	Resolutie	Nauwkeurigheid v/d meting ^{*1,2} bij 50 Hz - 500 Hz	Beveiliging tegen overbelasting
400 V	0,1 V	± (1 % meetwaarde + 5 digits)	750 V _{eff}
750 V	1 V	± (1 % meetwaarde + 5 digits)	750 V _{eff}

* 1 De meetwaarde wordt als echte effectieve meetwaarde (True RMS, AC-koppeling) gemeten en aangeduid. De meetnauwkeurigheid is gespecificeerd voor een sinusvorm in relatie tot de maximale meetwaarde evenals voor een niet sinusvormige curvevorm tot 50 % van de maximale meetwaarde. Bij niet sinusvormige curvevormen wordt de aanduidingswaarde minder nauwkeurig. Zo bestaat voor de volgende Crest-factoren een extra foutmarge:
Crest-factor van 1,4 tot 2,0 extra foutmarge + 1 %
Crest-factor van 2,0 tot 2,5 extra foutmarge + 2,5 %
Crest-factor van 2,5 tot 3,0 extra foutmarge + 4 %

* 2 Daar bovenop nog een extra foutmarge van ± 4 digits voor meetwaarde < 15 % van de meetbereikswaarde.

7.3 Gelijktroombereiken

Meetbereik	Resolutie	Meetnauwkeurigheid	Overbelastingsbeveiliging
0 - 200 A	0,1 A	\pm (2,9 % van de meetwaarde + 3 A)	1000 A _{eff}
200 - 400 A	0,1 A	\pm (1,9 % van de meetwaarde + 2 A)	1000 A _{eff}
400 - 1000 A	1 A	\pm (2,9 % van de meetwaarde + 5 A)	1000 A _{eff}

De aangegeven nauwkeurigheid is gespecificeerd voor kabels die in het midden van de kop van meettang **13** worden gemeten (zie afbeelding 4: Meten van gelijkstroom/ wisselstroommeting). Voor kabels die niet in het midden van de kop van de meettang worden gemeten, moet rekening gehouden worden met een extra foutmarge van 1 % van de aanduidingswaarde.

Maximale remanentiefout: 1 % (bij herhalende meting)

7.4 Meetbereik voor wisselstroom

Meetbereik	Resolutie	Nauwkeurigheid v/d meting ^{*1*2} bij 50 Hz - 400 Hz	Beveiliging tegen overbelasting
0 - 200 A	0,1 A	\pm (2,9 % meetwaarde + 3 A)	1000 A _{eff}
200 - 400 A	0,1 A	\pm (1,9 % meetwaarde + 2 A)	1000 A _{eff}
bij 50 Hz - 200 Hz			
400 - 1000 A	1 A	\pm (2,9 % meetwaarde + 5 A)	1000 A _{eff}

*1 De meetwaarde wordt als echte effectieve meetwaarde (True RMS, AC-koppeling) gemeten en aangeduid. De meetnauwkeurigheid is gespecificeerd voor een sinusvorm in relatie tot de maximale meetwaarde evenals voor een niet sinusvormige curvevorm tot 50 % van de maximale meetwaarde.

Bij niet sinusvormige curvevormen wordt de aanduidingswaarde minder nauwkeurig. Zo bestaat voor de volgende Crest-factoren een extra foutmarge:

Crest-factor van 1,4 tot 2,0 extra foutmarge + 1 %

Crest-factor van 2,0 tot 2,5 extra foutmarge + 2,5 %

Crest-factor van 2,5 tot 3,0 extra foutmarge + 4 %

*2 Daar bovenop nog een extra foutmarge van \pm 4 digits voor meetwaarde < 15 % van de meetbereikzendwaarde.

De aangegeven nauwkeurigheid is gespecificeerd voor stroomleidingen die precies in het midden van de stroomtang **13** omvat worden (zie afbeelding 4: Meten van gelijkstroom/ wisselstroommeting). Voor leidingen die niet precies in het midden omvat kunnen worden, moet rekening worden gehouden met een extra fout van 1 % van de aangegeven waarde.

7.5 Meetbereik voor weerstand en akoestische doorgangstest

Overbelastingsbeveiliging: 600 V_{eff}

Meetbereik	Resolutie	Nauwkeurigheid v/d meting	Maximale nullastspanning
400 Ω	0,1 Ω	\pm (1 % meetwaarde + 3 digits)	3 V

De ingebouwde zoemer geeft een akoestisch signaal bij een weerstand R < 30 Ω .

7.6 Frequentiebereik

Overbelastingsbeveiliging: 1000 A_{eff}

Meetbereik	Resolutie	Nauwkeurigheid v/d meting
400 Hz	1 Hz	\pm (1 % meetwaarde + 2 digits)

Minimale ingangsfrequentie: 20 Hz

Minimale gevoeligheid: 3 A_{eff}

7.7 PEAK HOLD

Meetbereiken: V AC, A AC

In de PEAK-HOLD-functie (piekwaardegeheugen) moet met betrekking tot de gespecificeerde nauwkeurigheid rekening worden gehouden met een extra foutmarge:

+ (\pm 3 % + 20 digit)

Meetwaarden > 750 V_{spikes} c.q. 800 A_{spikes} zijn niet gespecificeerd.

De PEAK-HOLD-functie kiest automatisch het meetbereik met de kleinste resolutie.

7.8 MIN/MAX

In de MIN/MAX-functie (minimale/ maximale waardegeheugen) moet met betrekking tot de gespecificeerde nauwkeurigheid rekening worden gehouden met

een extra foutmarge:

+ (± 15 digit)

De MIN/MAX-functie kiest automatisch het meetbereik met de kleinste resolutie.

8. Meten met de BENNING CM 7

8.1 Voorbereiden van de metingen

- Gebruik en bewaar de BENNING CM 7 uitsluitend bij de aangegeven werken opslagtemperaturen. Niet blootstellen aan direct zonlicht.
- Controleer de gegevens op de veiligheidsmeetsnoeren ten aanzien van nominale spanning en stroom. Origineel met de BENNING CM 7 meegeleverde snoersets voldoen aan de te stellen eisen.
- Controleer de isolatie van de veiligheidsmeetsnoeren. Beschadigde meetsnoeren direct verwijderen.
- Veiligheidsmeetsnoeren testen op correcte doorgang. Indien de ader in het snoer onderbroken is, het meetsnoer direct verwijderen.
- Voordat met de draaischakelaar **8** een andere functie gekozen wordt, dienen de meetsnoeren van het meetpunt te worden afgenomen.
- Storingsbronnen in de omgeving van de BENNING CM 7 kunnen leiden tot instabiele aanduiding en/ of meetfouten.

8.2 Spanningsmeting



**Let op de maximale spanning t.o.v. aarde.
Gevaarlijke spanning!**

De hoogste spanning die aan de contactbussen

- COM-bus **10**
- Bus voor V, Ω **9**

van de BENNING CM 7 ligt t.o.v. aarde, mag maximaal 1000 V bedragen.

- Kies met de draaiknop **8** de gewenste instelling (V AC) of (V DC).
- Het zwarte veiligheidsmeetsnoer inpluggen in de COM-contactbus **10** van de BENNING CM 7.
- Het rode veiligheidsmeetsnoer inpluggen in de contactbus V, Ω **9** van de BENNING CM 7.
- Leg de meetpennen van de veiligheidsmeetsnoeren aan de meetpunten van het circuit en lees de gemeten waarde af in het display **1** van de BENNING CM 7.

Zie fig. 2: meten van gelijkspanning.

Zie fig. 3: meten van wisselspanning.

8.3 Stroommeting

8.3.1 Voorbereiden van metingen

- Gebruik en bewaar de BENNING CM 7 uitsluitend bij de aangegeven werk- en opslagtemperaturen. Niet blootstellen aan direct zonlicht.
- Storingsbronnen in de omgeving van de BENNING CM 7 kunnen leiden tot instabiele aanduiding en/ of meetfouten.



Geen spanning zetten op de contactbussen van de BENNING CM 7. Neem eventueel de veiligheidsmeetsnoeren van het apparaat.

8.3.2 Stroommeting

- Kies met de draaiknop **8** de gewenste instelling (A AC) of (A DC) van de BENNING CM 7.
- Druk op de openingshendel **11** en omvat de éénaderige, stroomvoerende leiding, zoveel mogelijk in het midden van de tang.
- Lees de gemeten waarde af in het display **1**.

Zie fig. 4: meten van gelijkstroom/ wisselstroom

8.4 Weerstandsmeting en doorgangstest met akoestisch signaal

- Kies met de draaiknop **8** de gewenste instelling (Ω **»»»**) van de BENNING CM 7
- Het zwarte veiligheidsmeetsnoer inpluggen in de COM-contactbus **10** van de BENNING CM 7.
- Het rode veiligheidsmeetsnoer inpluggen in de contactbus V, Ω **9** van de BENNING CM 7.
- Leg de meetpennen van de veiligheidsmeetsnoeren aan de meetpunten van het circuit en lees de gemeten waarde af in het display **1** van de BENNING CM 7.
- Indien de gemeten weerstand in het circuit tussen de twee contactbussen kleiner is dan 30 Ω , wordt een akoestisch signaal afgegeven.

Zie fig. 5: weerstandsmeting.

8.5 Frequentiemeting via stroomtang



Geen spanning zetten op de contactbussen van de BENNING CM 7. Neem eventueel de veiligheidsmeetsnoeren van het apparaat.

- Kies met de draaiknop ⑧ de gewenste instelling (Hz) van de BENNING CM 7.
- Druk op de openingshendel ⑪ en omvat de éénaderige, stroomvoerende leiding, zoveel mogelijk in het midden van de tang.
- Lees de gemeten waarde af in het display ①.

Zie fig. 6: frequentiemeting via stroomtang

9. Onderhoud



De BENNING CM 7 mag nooit onder spanning staan als het apparaat geopend wordt. Gevaarlijke spanning!

Werken aan een onder spanning staande BENNING CM 7 mag uitsluitend gebeuren door elektrotechnische specialisten, die daarbij de nodige voorzorgsmaatregelen dienen te treffen om ongevallen te voorkomen. Maak de BENNING CM 7 dan ook spanningsvrij alvorens het apparaat te openen.

- Ontkoppel de veiligheidsmeetsnoeren van het te meten object.
- Neem de veiligheidsmeetsnoeren af van de BENNING CM 7.
- Zet de draaischakelaar ⑧ in de positie „Off“.

9.1 Veiligheidsborging van het apparaat

Onder bepaalde omstandigheden kan de veiligheid tijdens het werken met de BENNING CM 7 niet meer worden gegarandeerd, bijvoorbeeld in geval van:

- zichtbare schade aan de behuizing.
- meetfouten.
- waarneembare gevolgen van langdurige opslag onder verkeerde omstandigheden.
- transportschade.

In dergelijke gevallen dient de BENNING CM 7 direct te worden uitgeschakeld en niet opnieuw elders worden gebruikt.

9.2 Reiniging

Reinig de behuizing aan de buitenzijde met een schone, droge doek (speciale reinigingsdoeken uitgezonderd). Gebruik geen oplos- en/ of schuurmiddelen om de BENNING CM 7 schoon te maken. Let er in het bijzonder op dat het batterijvak en de batterijcontacten niet vervuilen door uitlopende batterijen. Indien toch verontreiniging ontstaat door elektrolyt of zich zout afzet bij de batterijen en/ of in het huis, dit eveneens verwijderen met een droge, schone doek.

9.3 Het wisselen van de batterijen



Vóór het openen van de BENNING CM 7 moet het apparaat spanningsvrij zijn. Gevaarlijke spanning!!

De BENNING CM 7 wordt gevoed door één batterij van 9 V (IEC 6 LR 61). Als het batterijsymbool ③ op het display ① verschijnt, moeten de batterijen worden vervangen.

De batterij wordt als volgt verwisseld:

- Ontkoppel de veiligheidsmeetsnoeren van het te meten circuit.
- Neem de veiligheidsmeetsnoeren af van de BENNING CM 7.
- Zet de draaischakelaar ⑧ in de positie „Off“.
- Leg het apparaat op de voorzijde en draai de schroef, uit het deksel van het batterijvak.
- Neem het deksel van het batterijvak uit de achterwand.
- Neem de lege batterij uit het batterijvak en demonteer de aansluitdraden van de batterij.
- Monteer de aansluitdraden op de juiste manier aan de nieuwe batterij en leg de bedrading zo terug dat het niet beklemd raakt in de behuizing. Leg dan de batterij op de daarvoor bedoelde plaats in het batterijvak.
- Klik het deksel weer op de achterwand en draai de schroef er weer in.

Zie fig. 7: verving van de batterij.



Gooi batterijen niet weg met het gewone huisvuil, maar lever ze in op de bekende inzamelpunten. Zo levert u opnieuw een bijdrage aan een schoner milieu.

9.4 IJking

Op de nauwkeurigheid van de metingen te waarborgen, is het aan te bevelen het apparaat jaarlijks door onze servicedienst te laten kalibreren.

Benning Elektrotechnik & Elektronik GmbH & Co. KG
Service Center
Robert-Bosch-Str. 20
D - 46397 Bocholt

10. Technische gegevens van veiligheidsmeetkabelset

- Norm: EN 61010-031
- Maximale meetspanning t.o.v. de aarde (\perp) en meetcategorie:
Met opsteekdop: 1000 V CAT III, 600 V CAT IV,
Zonder opsteekdop: 1000 V CAT II,
- Meetbereik max.: 10 A
- Beschermingsklasse II (\square), doorgaans dubbel geïsoleerd of versterkte isolatie
- Vervuilinggraad: 2
- Lengte: 1,4 m, AWG 18,
- Omgevingsvoorwaarden: metingen mogelijk tot H = 2000 m, temperatuur: 0 °C tot + 50 °C, vochtigheidsgraad 50 % tot 80 %,
- Gebruik de veiligheidsmeetkabelset alleen indien ze in een goede staat is en volgens deze handleiding, anders kan de bescherming verminderd zijn.
- Gebruik de veiligheidsmeetkabelset niet als de isolatie is beschadigd of als er een beschadiging/ onderbreking in de kabel of stekker is.
- Raak tijdens de meting de blanke contactpennen niet aan. Alleen aan de handvaten vastpakken!
- Steek de haakse aansluitingen in het te gebruiken BENNING meetapparaat.

11. Milieu



Wij raden u aan het apparaat aan het einde van zijn nuttige levensduur, niet bij het gewone huisafval te deponeren, maar op de daarvoor bestemde adressen.

Instrukcja obsługi

BENNING CM 7

Cyfrowy cęgowy miernik prądu z funkcjami multimetru umożliwia

- Pomiar napięcia stałego
- Pomiar napięcia przemiennego
- Pomiar prądu stałego
- Pomiar prądu przemiennego
- Pomiar rezystancji
- Sprawdzenie ciągłości obwodu
- Pomiar częstotliwości

Spis treści

1. Uwagi dla użytkownika
2. Uwagi odnośnie bezpieczeństwa
3. Zakres dostawy
4. Opis przyrządu
5. Informacje ogólne
6. Warunki środowiskowe:
7. Specyfikacje elektryczne
8. Wykonywanie pomiarów przy użyciu przyrządu BENNING CM 7
9. Konserwacja
10. Dane techniczne osprzętu pomiarowego
11. Ochrona środowiska

1. Uwagi dla użytkownika

Niniejsza instrukcja obsługi przeznaczona jest dla

- wykwalifikowanych elektryków oraz
- przeszkolonego personelu z branży elektronicznej.

Przyrząd BENNING CM 7 przeznaczony jest do wykonywania pomiarów w środowisku suchym. Przyrządu nie wolno używać do pomiarów w obwodach elektroenergetycznych o napięciu znamionowym 1000 V DC i 750 V AC (Dalsze szczegóły w punkcie 6. „Warunki środowiskowe”)

W niniejszej instrukcji obsługi oraz na przyrządzie BENNING CM 7 zastosowano następujące symbole:



PRACA Z PRZEWODAMI POD WYSOKIM NAPIĘCIEM JEST DOZWOLONA.



Ostrzeżenie o niebezpieczeństwie porażenia prądem elektrycznym! Symbol ten wskazuje zalecenia, których należy przestrzegać w celu uniknięcia zagrożenia dla ludzi.



Należy przestrzegać zgodności z dokumentacją! Symbol ten wskazuje na zalecenia w niniejszej instrukcji obsługi, których należy przestrzegać w celu uniknięcia zagrożeń.



Niniejszy symbol znajdujący się na przyrządzie BENNING CM 7 oznacza, że przyrząd posiada pełną izolację ochronną (klasa ochronności II).



Niniejszy symbol pojawia się na wyświetlaczu w celu wskazania rozładowania baterii.



Niniejszy symbol oznacza zakres „sprawdzenie ciągłości obwodu”. Brzęczyk służy do akustycznej sygnalizacji wyniku sprawdzenia.



(DC) Napięcie lub prąd stały.



(AC) Napięcie lub prąd przemienny.



Uziemienie (potencjał elektryczny ziemi).

2. Uwagi odnośnie bezpieczeństwa

Przyrząd został zbudowany i przebadany na zgodność z

DIN VDE 0411 część 1/ EN 61010-1

oraz opuścił fabrykę w idealnym stanie technicznym pod względem bezpieczeństwa.

Aby utrzymać ten stan i zapewnić bezpieczną obsługę przyrządu, użytkownik musi w każdym przypadku przestrzegać zaleceń i uwag podanych w niniejszej instrukcji.

Przyrząd może być używany wyłącznie w obwodach elektroenergetycznych kategorii przepięciowej III dla przewodów pod napięciem 1000 V max względem ziemi, lub kategorii przepięciowej IV dla przewodów pod napięciem 600 V względem ziemi. Używaj odpowiednich pomiarów prowadzi do tego. W przypadku pomiarów w ramach kategorii pomiarowej III bądź kategorii pomiarowej IV wystająca przewodząca część końcówki kontaktowej na przewodach pomiarowych nie może być dłuższa niż 4 mm.



Przed rozpoczęciem pomiarów w ramach kategorii pomiarowej III i kategorii pomiarowej IV na końcówki kontaktowe należy nałożyć załączone do zestawu nasadzone osłony, oznaczone jako CAT III i CAT IV. Ten środek bezpieczeństwa służy ochronie użytkownika.

Należy pamiętać, że praca przy użyciu wszelkiego rodzaju komponentów elektrycznych jest niebezpieczna. Nawet niskie napięcia 30 V AC i 60 V DC mogą okazać się bardzo niebezpieczne dla ludzi.



Przed każdym uruchomieniem przyrządu, należy sprawdzić czy przyrząd, jak również kable i przewody nie wykazują śladów uszkodzeń.

Jeżeli okaże się, że bezpieczna obsługa przyrządu nie jest już możliwa, przyrząd należy natychmiast wyłączyć i zabezpieczyć przed przypadkowym włączeniem.

Zakłada się, że bezpieczna obsługa przyrządu nie jest już możliwa:

- jeżeli przyrząd lub kable pomiarowe wykazują widoczne ślady uszkodzeń, lub
- jeżeli przyrząd przestaje poprawnie działać, lub
- po dłuższym okresie przechowywania w nieodpowiednich warunkach, lub
- po narażeniach spowodowanych nieodpowiednim transportem.



Aby uniknąć niebezpieczeństwa,

- nie należy dotykać nie izolowanych końcówek kabli pomiarowych,
- przewody pomiarowe należy podłączać do przeznaczonych do tego celu odpowiednich gniazdek pomiarowych na przyrządzie

3. Zakres dostawy

Zakres dostawy przyrządu BENNING CM 7 obejmuje:

- 3.1 Jeden przyrząd BENNING CM 7
- 3.2 Jeden bezpieczny kabel pomiarowy, czerwony (L = 1,4 m)
- 3.3 Jeden bezpieczny kabel pomiarowy, czarny (L = 1,4 m)
- 3.4 Jeden kompaktowy futerał ochronny
- 3.5 Jedna bateria 9 V
- 3.6 Jedna instrukcja obsługi

Części podlegające zużyciu:

- Przyrząd BENNING CM 7 jest zasilany z baterii 9 V.
- Wyżej wymienione bezpieczne kable pomiarowe (akcesoria pomiarowe) są zgodne z kategorią III 1000 V oraz zostały zatwierdzone do pomiaru prądu 10 A.

4. Opis przyrządu

Patrz Rysunek 1: Panel przedni przyrządu

Zaznaczone na Rys. 1 elementy wyświetlacza i panelu sterującego mają następujące funkcje:

- ① **Wyświetlacz cyfrowy**, odczyt wartości pomiaru, wskaźnik słupkowy (barograf), wskaźnik przekroczenia zakresu,
- ② **Wskazanie biegunowości**,

- ③ Wskazanie stanu baterii, pojawia się gdy bateria jest rozładowana,
 - ④ Przycisk (żółty), podświetlenie wyświetlacza,
 - ⑤ Przycisk ZERO, zerowanie miernika lub pomiary różnicowe,
 - ⑥ Przycisk MIN/MAX, zapamiętanie najwyższej i najniższej wartości pomiaru,
 - ⑦ Przycisk PEAK, zapamiętanie wartości szczytowej,
 - ⑧ Przełącznik obrotowy, wybór funkcji pomiarowej,
 - ⑨ Gniazdko (dodatkowo ¹⁾), dla V, Ω
 - ⑩ Gniazdko COM, gniazdko wspólne do pomiaru napięcia, rezystancji i sprawdzenia ciągłości obwodu,
 - ⑪ Dźwignia otwierająca, do otwierania i zamykania sondy prądowej.
 - ⑫ Wypukłość sondy prądowej, zabezpieczenie przed dotknięciem przewodu.
 - ⑬ Cęgi pomiarowe, do zaciskania wokół pojedynczego przewodu z prądem.
 - ⑭ Przycisk HOLD, zapamiętanie wskazywanej wartości pomiaru,
- ¹⁾ W odniesieniu do automatycznego wskazania biegunowości dla napięcia stałego (DC)

5. Informacje ogólne

5.1 Dane ogólne dotyczące miernika prądu z funkcjami multimetru

- 5.1.1 Wyświetlacz cyfrowy ① to 3 3/4- cyfrowy wyświetlacz ciekłokrystaliczny z cyframi o wysokości 14 mm, wraz z kropką dziesiętną. Największą możliwą do wyświetlenia wartością jest 4000.
- 5.1.2 Wskazanie biegunowości ② jest automatyczne. Wskazanie dotyczy tylko jednej biegunowości w odniesieniu do gniazdko oznakowanego „-”.
- 5.1.3 Przekroczenie zakresu sygnalizowane jest poprzez „OL” lub „- OL” i, częściowo, sygnałem akustycznym.
Uwaga, brak wskazania lub ostrzeżenia w przypadku przeciążenia!
- 5.1.4 Przycisk (żółty) ④ służy do włączenia podświetlenia wyświetlacza. Wyłączenie następuje po ponownym naciśnięciu przycisku lub automatycznie po 60 sekundach.
- 5.1.5 Przycisk ZERO ⑤ (przycisk zerowania)
Przycisk ten należy nacisnąć w celu wyzerowania pomiarów prądu stałego (DC). Może być on być również używany przy pomiarach różnicowych w zakresie rezystancji i częstotliwości. Sygnalizacja poprzez „REL” na wyświetlaczu cyfrowym. Przycisk należy nacisnąć ponownie w celu odczytu zapamiętanej różnicy (Offset). Wskazanie „REL” na wyświetlaczu cyfrowym migocze. Przycisk należy nacisnąć i przytrzymać (około 2 sekundy) w celu przełączenia z powrotem do trybu pomiarowego.
- 5.1.6 Przycisk pamięci wartości pomiaru „HOLD”: Przycisk „HOLD” ⑭ należy nacisnąć w celu zapamiętania zmierzonej wartości pomiaru. W tym czasie, na wyświetlaczu pojawi się symbol „HOLD”. Ponowne naciśnięcie przycisku spowoduje przełączenie z powrotem do trybu pomiarowego.
- 5.1.7 Funkcja przycisku MIN/ MAX ⑥ powoduje automatyczne wprowadzenie i zapamiętanie największej i najmniejszej wartości pomiaru. Z działaniem przycisku związane są następujące wskazania:
„MAX” wskazuje maksymalną wartość zapamiętaną, natomiast „MIN” wskazuje najmniejszą wartość. Proces ciągłej detekcji wartości MAX/ MIN można zatrzymać lub uruchomić poprzez naciśnięcie przycisku „HOLD”. Naciśnięcie przycisku „MIN/MAX” przez dłuższy czas (2 sekundy) spowoduje przełączenie z powrotem do normalnego trybu pomiarowego.
- 5.1.8 Funkcja przycisku PEAK ⑦ (pamięć wartości szczytowej) wykrywa i zapamiętuje dodatnią i ujemną wartość szczytową w pomiarze V AC i A AC. Na początku pomiaru należy nacisnąć przycisk PEAK ⑦ przez około 3 sekundy w celu zwiększenia precyzji pomiaru i dostrojenia przyrządu BENNING CM 7. Naciśnięcie przycisku sygnalizowane jest wartościami „PMAX” lub „PMIN” na wyświetlaczu. Naciśnięcie przycisku PEAK ⑦ przez dłuższy czas (2 sekundy) spowoduje przełączenie z powrotem do trybu standardowego.
- 5.1.9 Nominalna szybkość pomiaru miernika BENNING CM 7 wynosi 1,5 pomiaru na sekundę dla wyświetlacza cyfrowego.
- 5.1.10 Włączanie i wyłączenie miernika odbywa się przy użyciu przełącznika obrotowego ⑧. W pozycji „OFF” miernik jest wyłączony.
- 5.1.11 Miernik BENNING CM 7 wyłącza się automatycznie po upływie około 30 minut (funkcja APO - Auto-Power-Off). Miernik włącza się ponownie po zadziałaniu na dowolny przycisk lub przełącznik obrotowy. Automatyczne wyłączenie miernika sygnalizowane jest sygnałem akustycznym. Funkcję automatycznego wyłączania można odłączyć przez naciśnięcie dowolnego przycisku (z wyjątkiem przycisku „HOLD”) przy jednoczesnym włączeniu miernika poprzez przełączenie z pozycji „OFF”.
- 5.1.12 Współczynnik temperaturowy wartości mierzonej: 0,2 x (współczynniki precyzji pomiaru)/ °C < 18 °C lub > 28 °C, związany z wartością dla temperatury odniesienia 23 °C.
- 5.1.13 Miernik BENNING CM 7 zasilany jest z baterii 9 V (IEC 6 LR 61) mon-

towanej wewnątrz miernika.

- 5.1.14 Jeżeli napięcie baterii spadnie poniżej ustalonego napięcia roboczego, wówczas na wyświetlaczu miernika BENNING CM 7 pojawi się symbol baterii.
- 5.1.15 Okres życia baterii wynosi około 100 godzin (bateria alkaliczna).
- 5.1.16 Wymiary przyrządu:
(L x W x H) = 275 x 105 x 51 mm
Masa przyrządu: 534 g
- 5.1.17 Kable pomiarowe dostarczone razem z przyrządem BENNING CM 7 są przystosowane do napięcia znamionowego i prądu znamionowego przyrządu.
- 5.1.18 Największe rozwarście cęgów: 53 mm
- 5.1.19 Największa średnica kabla: 51 mm

6. Warunki środowiskowe

- Przyrząd BENNING CM 7 przeznaczony jest do wykonywania pomiarów w środowisku suchym.
- Maksymalna wysokość nad poziomem morza dla wykonywanych pomiarów: 2000 m,
- Kategoria przepięciowa/ Kategoria lokalizacji:
IEC 60664-1/ IEC 61010-1 → 600 V kategoria IV, 1000 V kategoria III
- Klasa zanieczyszczenia: 2,
- Stopień ochrony obudowy: IP 30.
Stopień ochrony IP 30: Ochrona przed dostępem do niebezpiecznych części oraz ochrona przed zanieczyszczeniem ciałami stałymi o wymiarach > 2,5 mm (3 - pierwsza cyfra). Brak ochrony przed wodą (0 - druga cyfra)
- Temperatura pracy i wilgotność względna:
Dla temperatury pracy od 0 °C do 30 °C: wilgotność względna poniżej 80 %
Dla temperatury pracy od 31 °C do 40 °C: wilgotność względna poniżej 75 %
Dla temperatury pracy od 41 °C do 50 °C: wilgotność względna poniżej 45 %
- Temperatura przechowywania: Miernik BENNING CM 7 może być przechowywany w dowolnej temperaturze w zakresie od - 20 °C do + 60 °C (wilgotność względna od 0 do 80 %). Bateria powinna być wyjęta z miernika na czas przechowywania.

7. Specyfikacje elektryczne

Uwaga: Precyzję pomiaru określa się jako sumę

- ułamka względnego wartości mierzonej i
- liczby cyfr (kroków zliczania cyfry najmniej znaczącej).

Określona w ten sposób precyzja jest ważna dla temperatur w zakresie od 18 °C do 28 °C i wilgotności względnej poniżej 80 %.

7.1 Zakresy pomiarowe napięcia stałego

Rezystancja wejściowa wynosi 1 MΩ.

Zakres pomiar.	Rozdzielczość	Precyzja pomiar.	Zabezpieczenie przeciążeniowe
400 V	0,1 V	± (0,7 % wartości pomiaru + 2 cyfry)	750 V _{sk}
1000 V	1 V	± (0,7 % wartości pomiaru + 2 cyfry)	750 V _{sk}

7.2 Zakresy pomiarowe napięcia przemiennego

Rezystancja wejściowa wynosi 1 MΩ równolegle do 100 pF.

Zakres pomiar.	Rozdzielczość	Precyzja pomiar. ^{*1,2} w zakresie częstotliwości 50 Hz - 500 Hz	Zabezpieczenie przeciążeniowe
400 V	0,1 V	± (1 % wartości pomiaru + 5 cyfr)	750 V _{sk}
750 V	1 V	± (1 % wartości pomiaru + 5 cyfr)	750 V _{sk}

^{*1} Wartość pomiaru jest uzyskiwana i wskazywana jako wartość skuteczna (metoda TRUE RMS, sprzężenie AC) Dokładność pomiaru jest wyspecyfikowana dla przebiegów sinusoidalnych i dotyczy wartości końcowej zakresu pomiarowego, a także dla przebiegów niesinusoidalnych do 50% wartości końcowej zakresu pomiarowego.

W przypadku przebiegów niesinusoidalnych, wskazywana wartość staje się niedokładna.


Dlatego też, należy uwzględnić dodatkowy błąd w zależności od współczynnika szczytu:

- współczynnik szczytu 1,4 do 2,0 – błąd dodatkowy + 1 %
- współczynnik szczytu 2,0 do 2,5 – błąd dodatkowy + 2,5 %
- współczynnik szczytu 2,5 do 3,0 – błąd dodatkowy + 4 %

^{*2} dodatkowo ± 4 cyfry dla wartości pomiaru < 15 % wartości końcowej zakresu pomiarowego

7.3 Zakresy pomiarowe prądu stałego (DC)

Zakres pomiar.	Rozdzielczość	Precyzja pomiar.	Zabezpieczenie przeciążeniowe
0 - 200 A	0,1 A	$\pm (2,9 \% \text{ wartości pomiaru} + 3 \text{ A})$	1000 A _{sk}
200 - 400 A	0,1 A	$\pm (1,9 \% \text{ wartości pomiaru} + 2 \text{ A})$	1000 A _{sk}
400 - 1000 A	1 A	$\pm (2,9 \% \text{ wartości pomiaru} + 5 \text{ A})$	1000 A _{sk}

Wskazana dokładność jest wyspecyfikowana dla przewodów uchwyconych w środku zacisku pomiarowego  (patrz Rys. 4 Pomiar prądu stałego/ przemiennego). Jeżeli przewód nie jest uchwycony w środku zacisku, należy uwzględnić dodatkowy błąd 1 % wartości wskazanej.

Błąd wynikający z remanencji magnetycznej: 1 % (pomiar powtarzalny)

7.4 Zakresy pomiarowe prądu przemiennego

Zakres pomiar.	Rozdzielczość	Precyzja pomiar. ^{*1,2} w zakresie częstotliwości 50 Hz - 400 Hz	Zabezpieczenie przeciążeniowe
0 - 200 A	0,1 A	$\pm (1,9 \% \text{ wartości pomiaru} + 3 \text{ A})$	1000 A _{sk}
200 - 400 A	0,1 A	$\pm (1,9 \% \text{ wartości pomiaru} + 2 \text{ A})$	1000 A _{sk}
zakresie częstotliwości 50 Hz - 200 Hz			
400 - 1000 A	1 A	$\pm (2,9 \% \text{ wartości pomiaru} + 5 \text{ A})$	1000 A _{sk}

*1 Wartość pomiaru jest uzyskiwana i wskazywana jako wartość skuteczna (metoda TRUE RMS, sprzężenie AC) Dokładność pomiaru jest wyspecyfikowana dla przebiegów sinusoidalnych i dotyczy wartości końcowej zakresu pomiarowego, a także dla przebiegów niesinusoidalnych do 50% wartości końcowej zakresu pomiarowego.

W przypadku przebiegów niesinusoidalnych, wskazywana wartość staje się niedokładna.

Dlatego też, należy uwzględnić dodatkowy błąd w zależności od współczynnika szczytu:

współczynnik szczytu 1,4 do 2,0 – błąd dodatkowy + 1 %

współczynnik szczytu 2,0 do 2,5 – błąd dodatkowy + 2.5 %

współczynnik szczytu 2,5 do 3,0 – błąd dodatkowy + 4 %

*2 dodatkowo ± 4 cyfry dla wartości pomiaru < 15 % wartości końcowej zakresu pomiarowego

Wskazana precyzja jest wyspecyfikowana dla przewodów uchwyconych centralnie przez cęgi prądowe (patrz Rys. 4 Pomiar prądu stałego/ przemiennego). Jeżeli przewód nie jest uchwycony centralnie, należy uwzględnić dodatkowy błąd 1 % wartości wskazanej.

7.5 Zakres pomiarowy rezystancji i sprawdzanie ciągłości obwodu

Zabezpieczenie przeciążeniowe: 600 V_{sk}

Zakres pomiar.	Rozdzielczość	Precyzja pomiar.	Max napięcie jałowe
400 Ω	0,1 Ω	$\pm (1 \% \text{ wartości pomiaru} + 3 \text{ cyfry})$	3 V

Sygnalizacja dźwiękowa w przypadku, gdy rezystancja R jest mniejsza niż 30 Ω .

7.6 Zakresy pomiarowe częstotliwości

Zabezpieczenie przeciążeniowe: 1000 A_{sk}

Zakres pomiar.	Rozdzielczość	Precyzja pomiar.
400 Hz	1 Hz	$\pm (1 \% \text{ des Messwertes} + 2 \text{ Digit})$

Minimalna częstotliwość wejściowa: 20 Hz

Minimalna czułość wejściowa: 3 A_{sk}

7.7 Funkcja PEAK HOLD

Zakresy pomiarowe: V AC, A AC

Przy korzystaniu z funkcji PEAK-HOLD (pamięć wartości szczytowej), należy uwzględnić dodatkowy błąd do wyspecyfikowanej dokładności:

+ ($\pm 3 \% + 20$ cyfr)

Wartości pomiarowe > 750 V_{sk} lub 800 A_{sk} nie są wyspecyfikowane.

Funkcja PEAK-HOLD automatycznie wybiera zakres pomiarowy o najmniejszej rozdzielczości.

7.8 Funkcja MIN/MAX

Przy korzystaniu z funkcji MIN/MAX (pamięć wartości minimalnej/ maksymalnej), należy uwzględnić dodatkowy błąd do wyspecyfikowanej dokładności:

+ (± 15 cyfr)

Funkcja MIN/MAX automatycznie wybiera zakres pomiarowy o najmniejszej rozdzielczości.

8. Wykonywanie pomiarów przy użyciu miernika BENNING CM 7

8.1 Przygotowanie do wykonania pomiaru

Miernik BENNING CM 7 należy przechowywać i obsługiwać wyłącznie w wyspecyfikowanym przedziale temperatur. Należy unikać ciągłej izolacji.

- Sprawdzić dane dotyczące napięcia i prądu znamionowego wyspecyfikowane na przewodach pomiarowych. Napięcie znamionowe i wartości znamionowe prądu kabli pomiarowych dostarczonych razem z przyrządem BENNING CM 7 są zgodne z wartościami znamionowymi dla przyrządu.
- Sprawdzić izolację kabli pomiarowych. Kabel pomiarowy należy natychmiast usunąć, jeżeli jego izolacja jest uszkodzona.
- Sprawdzić obwody pomiarowe ze względu na ciągłość połączenia. Jeżeli przewód w obwodzie pomiarowym posiada przerwę, należy natychmiast przekazać obwód pomiarowy do kwarantanny.
- Zanim dokonamy wyboru innej funkcji przy użyciu przełącznika obrotowego ⑧, należy odłączyć przewód pomiarowy od punktu pomiarowego.
- Źródła silnych zakłóceń w pobliżu przyrządu BENNING CM 7 mogą powodować niestabilność odczytu i błędy pomiaru.

8.2 Pomiar napięcia



Nie wolno przekraczać maksymalnego dopuszczalnego napięcia względem potencjału ziemi! Niebezpieczeństwo porażenia prądem elektrycznym!

Najwyższe napięcie, które można podać na gniazdko,

- gniazdko COM ⑩
- gniazdko dla V, Ω ⑨

przyrządu BENNING CM 7 względem ziemi, wynosi 1000 V.

- Przy użyciu przełącznika obrotowego ⑧ na przyrządzie BENNING CM 7, należy wybrać wymaganą funkcję (V AC) lub (V DC).
- Kabel pomiarowy czarny należy podłączyć do gniazdko COM ⑩ na przyrządzie BENNING CM 7.
- Kabel pomiarowy czerwony należy podłączyć do gniazdko V, Ω ⑨ na przyrządzie BENNING CM 7.
- Doprowadzić przewody pomiarowe do kontaktu z punktami pomiarowymi, odczytać zmierzoną wartość na wyświetlaczu cyfrowym ① przyrządu BENNING CM 7.

Patrz Rysunek 2: Pomiar napięcia stałego

Patrz Rysunek 3: Pomiar napięcia przemiennego

8.3 Pomiar prądu stałego/ przemiennego

8.3.1 Przygotowanie do wykonania pomiaru

Przyrząd BENNING CM 7 należy przechowywać i obsługiwać wyłącznie w wyspecyfikowanym przedziale temperatur. Należy unikać ciągłej izolacji.

- Źródła silnych zakłóceń w pobliżu przyrządu BENNING CM 7 mogą powodować niestabilność odczytu i błędy pomiaru.



Nie należy podawać żadnego napięcia na styki wyjściowe przyrządu BENNING CM 7! Wszelkie podłączone kable pomiarowe należy usunąć.

8.3.2 Pomiar prądu stałego/ przemiennego

- Przy użyciu przełącznika obrotowego ⑧ na przyrządzie BENNING CM 7, należy wybrać wymaganą funkcję (A AC) lub (A DC).
- Posługując się dźwignią otwierającą, należy uchwycić centralnie pojedynczy przewód czynny przy użyciu cęgów prądowych miernika BENNING CM 7.
- Odczytać wynik na wyświetlaczu cyfrowym ①.

Patrz Rysunek 4: Pomiar prądu stałego/ przemiennego

8.4 Pomiar rezystancji i sprawdzanie ciągłości obwodu

- Przy użyciu przełącznika obrotowego ⑧ na przyrządzie BENNING CM 7, należy wybrać wymaganą funkcję (Ω »)).
- Kabel pomiarowy czarny należy podłączyć do gniazdko COM ⑩ na przyrządzie BENNING CM 7.
- Kabel pomiarowy czerwony należy podłączyć do gniazdko V, Ω ⑨ na przyrządzie BENNING CM 7.
- Doprowadzić przewody pomiarowe do kontaktu z punktami pomiarowymi, odczytać zmierzoną wartość na wyświetlaczu cyfrowym ① przyrządu BENNING CM 7.

- Jeżeli rezystancja obwodu pomiędzy gniazdkiem COM ⑩ i gniazdkiem V, Ω ⑨ jest mniejsza niż 30 Ω , przyrząd BENNING CM 7 zasygnalizuje ten fakt przy użyciu wbudowanego brzęczyka.

Patrz Rysunek 5: Pomiar rezystancji

8.5 Pomiar częstotliwości przy użyciu cęgów pomiarowych



Nie należy podawać żadnego napięcia na styki wyjściowe przyrządu BENNING CM 7! Wszelkie podłączone kable pomiarowe należy usunąć.

- Przy użyciu przełącznika obrotowego ⑧ na przyrządzie BENNING CM 7, należy wybrać wymaganą funkcję (Hz).
- Posługując się dźwignią otwierającą ⑪, należy uchwycić centralnie pojedynczy przewód czynny przy użyciu cęgów prądowych miernika BENNING CM 7.
- Odczytać wynik na wyświetlaczu cyfrowym ①.

Patrz Rysunek 6: Pomiar częstotliwości przy użyciu cęgów pomiarowych

9. Konserwacja



Przed otwarciem przyrządu BENNING CM 7, należy upewnić się, że nie znajduje się on pod napięciem. Niebezpieczeństwo porażenia prądem elektrycznym!

Praca pod napięciem na otwartym przyrządzie BENNING CM 7 może być prowadzona wyłącznie przez uprawnionego elektryka z zastosowaniem środków zapobiegającym wypadkom.

Przed otwarciem przyrządu, należy uwolnić przyrząd BENNING CM 7 od napięcia w następujący sposób:

- Po pierwsze, usunąć przewody pomiarowe od mierzonego obiektu.
- Następnie odłączyć dwa kable pomiarowe od przyrządu BENNING CM 7.
- Ustawić przełącznik obrotowy ⑧ w pozycji „OFF”.

9.1 Zabezpieczenie przyrządu

W pewnych okolicznościach, nie jest możliwe zapewnienie bezpiecznej obsługi przyrządu BENNING CM 7:

- Widoczne uszkodzenie obudowy.
- Nieprawidłowe wyniki pomiarów.
- Rozpoznawalne skutki długiego przechowywania w nieprawidłowych warunkach.
- Rozpoznawalne skutki nadmiernego narażenia podczas transportu.

W takich przypadkach, należy natychmiast wyłączyć przyrząd BENNING CM 7, odłączyć od punktów pomiarowych i zabezpieczyć w celu uniemożliwienia dalszego korzystania.

9.2 Czyszczenie

Obudowę należy czyścić od zewnątrz przy użyciu czystej, suchej tkaniny (wyjątek: specjalne ściereczki do czyszczenia). Podczas czyszczenia przyrządu, należy unikać stosowania rozpuszczalników i/ lub środków czyszczących. Należy upewnić się, że komora na baterię i styki baterii nie są zanieczyszczone wyciekami elektrolitu.

W przypadku zanieczyszczenia elektrolitem lub obecności białego osadu w rejonie baterii lub na obudowie baterii, należy wyczyścić przy użyciu suchej tkaniny.

9.3 Wymiana baterii



Przed otwarciem przyrządu BENNING CM 7, należy upewnić się, że nie znajduje się on pod napięciem. Niebezpieczeństwo porażenia prądem elektrycznym!

Przyrząd BENNING CM 7 jest zasilany z baterii 9 V.

Jeżeli na wyświetlaczu pojawi się symbol baterii ③, wówczas konieczna jest wymiana baterii (patrz Rysunek 7).

W celu wymiany baterii, należy:

- Odłączyć kable pomiarowe od obwodu mierzonego.
- Odłączyć kable pomiarowe od urządzenia BENNING CM 7.
- Ustawić przełącznik obrotowy ⑧ w pozycji „OFF”.
- Położyć przyrząd BENNING CM 7 panelem przednim w dół i poluzować wkręty pokrywy komory baterii.
- Wyjąć pokrywę komory baterii (we wgłębieniu obudowy) w dolnej części przyrządu.
- Wyjąć rozładowaną baterię z komory baterii i odłączyć od baterii przewody zasilania baterii.

- Podłączyć nową baterię do przewodów zasilania baterii, rozmieszczając je w taki sposób, aby nie zostały zmiażdżone podczas wkładania przez części obudowy.
 - Umieścić baterię w przeznaczony do tego celu komorze baterii.
 - Założyć pokrywę komory baterii w dolnej części obudowy i zaciśnąć wkręt.
- Patrz Rysunek 7: Wymiana baterii



Należy pamiętać o ochronie środowiska! Nie wyrzucać rozładowanych baterii do śmieci. Należy je przekazywać do punktu zbierania rozładowanych baterii i odpadów specjalnych. Prosimy zasięgnąć odpowiednich informacji na własnym terenie.

9.4 Kalibracja

W celu utrzymania wyspecyfikowanej precyzji wyników pomiarów, przyrząd należy regularnie przekazywać do kalibracji do naszego serwisu fabrycznego. Zaleca się przeprowadzanie kalibracji w odstępie jednego roku. Przyrząd należy wysłać na następujący adres:

Benning Elektrotechnik & Elektronik GmbH & CO. KG
Service Centre
Robert-Bosch-Str. 20
D - 46397 Bocholt

10. Dane techniczne osprzętu pomiarowego

- Norma: EN 61010-031,
- Maksymalne napięcie pomiarowe względem ziemi (\perp) oraz kategoria pomiarowa:
Z nasadzaną osłoną: 1000 V CAT III, 600 V CAT IV,
Bez nasadzonej osłony: 1000 V CAT II,
- Maksymalny prąd pomiarowy: 10 A,
- Klasa ochrony II (\square), izolacja podwójna lub wzmocniona, ciągła
- Stopień zabrudzenia: 2,
- Długość: 1,4 m, AWG 18,
- Warunki otoczenia: wysokość przy pomiarach: maksymalnie 2000 m n.p.m., temperatura: 0 °C do + 50 °C, wilgotność 50 % do 80 %
- Przewodu pomiarowego używać tylko w nienaruszonym stanie i zgodnie z niniejszą instrukcją, w innym przypadku może dojść do uszkodzenia przewidzianego zabezpieczenia.
- Nie wolno używać przewodu pomiarowego, jeśli uszkodzona jest izolacja lub jeśli pojawiło się przerwanie w przewodzie / wtyczce.
- Nie chwytać przewodu pomiarowego za nieizolowane końcówki pomiarowe. Trzymać tylko za uchwyty!
- Końcówki kątowe włożyć do urządzenia kontrolnego lub pomiarowego.

11. Ochrona środowiska



Po zakończeniu żywotności urządzenia, prosimy o oddanie urządzenia do punktu utylizacji.

INSTRUCTIUNI DE FOLOSIRE

BENNING CM 7

Multimetru digital de curent tip clește pentru

- măsurarea tensiunii continue
- măsurarea tensiunii alternative
- măsurarea curentului continuu
- măsurarea rezistenței
- testarea continuității
- măsurarea frecvenței

Sumar

1. Indicații pentru utilizator
2. Indicații de siguranță
3. Dotarea standard la livrare
4. Descrierea aparatului
5. Informații generale
6. Condițiile de mediu
7. Informații electrice
8. Măsurarea cu BENNING CM 7
9. Întreținere
10. Date tehnice ale accesoriilor de măsurare
11. Protecția mediului

1. Indicații pentru utilizator

Aceste instrucțiuni de folosire se adresează

- specialiștilor în electricitate și
- persoanelor instruite electrotehnic

BENNING CM 7 este prevăzut pentru măsurarea în mediu uscat. Nu este permis să fie utilizat în circuite electrice cu o tensiune nominală mai mare de 1000 V DC și 750 V AC (detalii găsiți în capitolul 6. "condiții de mediu").

În instrucțiunile de folosire și pe aparatul BENNING CM 7, se folosesc următoarele simboluri:



Este permisă amplasarea în jurul conductorilor ACTIVI sau înlăturarea de pe aceștia.



Avertizare de pericol electric!

Se afla în fata indicațiilor ce trebuie luate în considerare pentru a evita pericolele pentru oameni.



Atenție, luați în considerație documentația!

Simbolul indică faptul că trebuie luate în considerație instrucțiunile de folosire pentru a evita pericolele.



Acest simbol aplicat pe aparatul BENNING CM 7 înseamnă ca BENNING CM 7 este executat cu izolație de protecție (clasa de protecție II).



Acest simbol apare în afișaj pentru indicarea unei baterii descărcate.



Acest simbol marchează domeniul de măsurare "testarea continuității". Buzzerul servește la emiterea acustică a rezultatului.



(DC) tensiune continuă sau curent continuu.



(AC) tensiune alternativă sau curent alternativ.



Pământ (pământare).

Indicație

După înlăturarea etichetei lipite "Werbung..." (pe capacul locașului de baterie), apare textul în limba engleză!

2. Indicații de siguranță

Aparatul este construit și verificat conform DIN VDE 0411 partea 1/ EN 61010-1 și a fost livrat într-un stare ireproșabilă.

Pentru a menține acest stadiu și pentru a asigura o exploatare fără riscuri, utilizatorul trebuie să fie atent la indicațiile și avertizările din aceste instrucțiuni.



Aparatul BENNING CM 7 nu trebuie folosit decât în circuite electrice ale categoriei de supratensiune III cu conductori prevăzuți cu pământare de max. 1000 V sau ale categoriei de supratensiune IV cu conductori cu pământare de 600 V.

Folosiți numai conducte de măsurare adecvate. La efectuarea de măsurători din categoria III sau IV, nu este permisă ca partea de conductor pe cablu de măsurare care depășește să fie mai lungă de 4 mm.

Înainte de efectuarea măsurătorilor din categoria III și IV, trebuie puse pe varfurile contactelor capacele din set însemnate cu CAT III și CAT IV. Aceste măsuri sunt necesare protecției utilizatorului.

Țineți cont de faptul că lucrările la elementele și instalațiile aflate sub tensiune în principiu sunt periculoase. Deja tensiunile începând cu 30 V AC și 60 V DC pot periclita viața umană.



Înainte de fiecare utilizare verificați dacă aparatul sau cablurile nu prezintă deteriorări.

Dacă se consideră că nu mai este posibilă o exploatare fără riscuri, aparatul trebuie scos din funcțiune și trebuie asigurat împotriva unei exploatare din neatenție.

Se consideră ca nu mai este posibilă o exploatare fără riscuri,

- dacă aparatul sau cablurile de măsurare prezintă deteriorări vizibile,
- dacă aparatul nu mai funcționează,
- după o depozitare îndelungă în condiții nefavorabile,
- după solicitări puternice în timpul unui transport.



Pentru a exclude riscul

- **nu atingeți cablurile de măsurare pe vârfurile desizolate,**
- **introduceți cablurile de măsurare în mufele de măsurat de pe multimetru care sunt marcate în mod corespunzător.**

3. Dotarea standard la livrare

De volumul de livrat al BENNING CM 7 aparțin:

- 3.1 o bucată aparat BENNING CM 7,
- 3.2 o bucată cablu de măsurare de siguranță, roșu (l = 1,4 m),
- 3.3 o bucată cablu de măsurare de siguranță, negru (l = 1,4 m),
- 3.4 o bucată geantă de protecție-compact,
- 3.5 o bucată baterie bloc-9 V montată în aparat pentru prima echipare
- 3.6 instrucțiuni de folosire

Referire la piesele de uzură:

- BENNING CM 7 este alimentat printr-o baterie bloc-9-V (IEC 6 LR 61).
- Cablurile de măsurare de siguranță (accesoriu testat) menționate mai sus, corespund CAT III 1000 V și sunt aprobate pentru un curent de 10 A.

4. Descrierea aparatului

Vezi imaginea 1: partea frontală a aparatului

Elementele de afișare și operare prezentate în imaginea 1, sunt denumite în modul următor:

- ① **Afișaj digital**, pentru valoarea măsurată, afișajul bargraf și afișajul depășirii limitelor,
- ② **Afișajul polarității**,
- ③ **Afișajul bateriei**, apare când bateria este descărcată,
- ④ **Tasta (galben)**, iluminarea displayului,
- ⑤ **Tasta-ZERO**, pentru aducerea la zero respectiv măsurarea diferențială,
- ⑥ **Tasta-MIN/ MAX**, memorarea celei mai ridicate și celei mai joase valori măsurate,
- ⑦ **Tasta-PEAK**, memorarea valorii de vârf,
- ⑧ **Comutator rotativ**, pentru selectarea funcției de măsurare,
- ⑨ **Mufa (pozitivă¹)**, pentru V și Ω
- ⑩ **Mufa-COM**, mufa comună pentru măsurări ale tensiunii, rezistenței și pen-

tru testarea continuității,

- 11 **Pârghie de deschidere**, pentru deschiderea și închiderea cleștelui de curent,
- 12 **Protuberanta cleștelui de curent**, protejează împotriva atingerii conductoarelor,
- 13 **Clește de măsurat**, pentru cuprindere conductorului parcurs de curent,
- 14 **Tasta-HOLD**, memorarea valorii măsurate și indicate,

¹⁾ La aceasta se refera afișajul automat al polarității pentru tensiune continuă

5. Informații generale

5.1 Informații generale referitoare la multimetrul de curent tip clește

- 5.1.1 Afișajul digital 1 este realizat ca și afișaj format din 3³/₄ poziții, cu cristale lichide, cu o înălțime a scrisului de 14 mm cu punct zecimal. Cea mai mare valoare a afișajului este 4000.
- 5.1.2 Afișajul polarității 2 se face în mod automat. Doar o polaritate contrară definiției mupei se afișează pe clește cu “-”.
- 5.1.3 Depășirea limitelor se afișează cu “OL” sau “-OL” și parțial cu o avertizare acustică.
- 5.1.4 Tasta (galben) 4 pornește iluminarea displayului. Oprirea se realizează prin acționarea din nou a tastei, respectiv în mod automat după 60 de secunde.
- 5.1.5 Tasta-ZERO 5 (tasta de aducere la zero)
Prima apăsare a tastei duce la aducerea la zero în timpul măsurării curentului continuu, poate fi utilizată și în domeniul de măsurare al rezistenței și al frecvenței pentru măsurarea diferențială. Afișaj prin “REL” în afișajul digital. Acționarea din nou a tastei arată valoarea diferențială memorată (Offset). Afișajul “REL” semnalizează (pîlpăie) în afișajul digital. Prin acționarea mai îndelungată a tastei (2 secunde), se comută din nou înapoi în modul de măsurare.
- 5.1.6 Memorarea valorii măsurate “HOLD”: prin acționarea tastei “HOLD” 14 poate fi memorată valoarea măsurată. În display apare în același timp simbolul “HOLD”. Acționarea din nou a tastei comută înapoi în modul de măsurare.
- 5.1.7 Funcția tastei-MIN/ MAX 6 înregistrează și memorează în mod automat cea mai ridicată și cea mai joasă valoare măsurată. Prin acționarea tastei sunt afișate următoarele valori:
“MAX” indică cea mai ridicată valoare memorată și “MIN” indică cea mai joasă valoare memorată. Sesizarea continuă a valorii-MAX/ -MIN, poate fi oprită sau pornită prin acționarea tastei “HOLD” 14. Prin apăsarea îndelungă (2 secunde) a tastei “MIN/ MAX” se comută înapoi în modul normal de măsurare.
- 5.1.8 Tasta-PEAK 7 (memorarea valorii de vârf) înregistrează și memorează valoarea de vârf pozitivă și negativă în funcția V AC și A AC. Acționați la începutul măsurării tasta PEAK 7 pentru cca. 3 secunde pentru a îmbunătăți exactitatea măsurării și pentru a echilibra aparatul BENNING CM 7. Prin acționarea tastei se afișează în display valorile “PMAX” sau “PMIN”. Acționarea îndelungată a tastei-PEAK 7 (2 secunde) comută înapoi în modul normal de măsurare.
- 5.1.9 Rata de măsurare a aparatului BENNING CM 7 este de nominal 1,5 măsurări pe secundă pentru afișajul digital.
- 5.1.10 BENNING CM 7 este pornit sau oprit cu ajutorul întrerupătorului rotativ 8. Poziția de oprire “OFF”.
- 5.1.11 BENNING CM 7 se oprește singur după cca. 30 min. (APO, Auto-Power-Off). Acesta pornește din nou dacă este acționată o tastă sau întrerupătorul rotativ. Un ton de buzzer semnalează atunci când aparatul se oprește singur. Oprirea automată poate fi dezactivată prin apăsarea unei taste (în afara tastei “HOLD”) și în același timp aparatul BENNING CM 7 se pornește din poziția “OFF”.
- 5.1.12 Coeficientul de temperatură al valorii măsurate: 0,2 x (exactitatea indicată a măsurării)/ °C < 18 °C sau > 28 °C, raportat la valoare pentru temperatura de referință de 23 °C.
- 5.1.13 BENNING CM 7 este alimentat printr-o baterie bloc-9-V (IEC 6 LR 61).
- 5.1.14 Dacă tensiunea bateriei scade sub tensiunea de lucru prevăzută a aparatului BENNING CM 7, în afișaj va apărea un simbol de baterie.
- 5.1.15 Durata de viață a unei baterii este de aproximativ 100 de ore (baterie alcalină).
- 5.1.16 Dimensiunile aparatului:
(lungime x lățime x înălțime) = 275 x 105 x 51 mm
Greutatea aparatului: 534 g
- 5.1.17 Cablurile de măsurare de siguranță suplimentare sunt potrivite în mod expres pentru tensiunea nominală și curentul nominal al lui BENNING CM 7.
- 5.1.18 Cea mai mare deschidere a cleștelui: 53 mm
- 5.1.19 Diametrul cel mai mare al conductorului: 51 mm

6. Condiții de mediu

- BENNING CM 7 este prevăzut pentru măsurători în mediu uscat,
- Înălțimea barometrică la măsurători (altitudine): maxim 2000 m,
- Categoria supratensiunii/ categoria de amplasare: IEC 60664-1/ IEC 61010-1 → 600 V categoria IV, 1000 V categoria III,
- Gradul de contaminare: 2,
- Modul de protecție: IP 30 (DIN VDE 0470-1 IEC/ EN 60529)
- 3 - primul indice: protecție împotriva accesului la piesele periculoase și protecție împotriva corpurilor străine solide, diametru > 2,5 mm
- 0 - al doilea indice: nu este antiacvatic,
- Temperatura de lucru și umiditatea relativă a aerului:
La o temperatura de lucru de 0 °C până la 30 °C: umiditatea relativă a aerului mai mică de 80 %,
La o temperatură de lucru de 31 °C până la 40 °C: umiditatea relativă a aerului mai mică de 75 %,
La o temperatură de lucru de 41 °C până la 50 °C: umiditatea relativă a aerului mai mică de 45 %,
- Temperatura de depozitare: BENNING CM 7 poate fi depozitat la temperaturi între - 20 °C și + 60 °C (umiditatea aerului 0 până la 80 %). În timpul depozitării bateria trebuie scoasă din aparat.

7. Informații electrice

Mențiune: exactitatea măsurării este indicată ca fiind suma din

- o cota relativă a valorii măsurate și
- un număr de digit (adică pași numerici ale ultimei poziții).

Această exactitate a măsurării este valabilă la temperaturi între 18 °C și 28 °C și la o umiditate relativă a aerului mai mică de 80 %.

7.1 Domenii de măsurare ale tensiunii continue

Impedanța de intrare este de 1 MΩ

Domeniul de măsurare	Rezoluție	Exactitatea măsurării	Protecția împotriva suprasarcinii
400 V	0,1 V	± (0,7 % din valoarea măsurată + 2 digit)	750 V _{eff}
1000 V	1 V	± (0,7 % din valoarea măsurată + 2 digit)	750 V _{eff}

7.2 Domenii de măsurare ale tensiunii alternative

Impedanța de intrare este de 1 MΩ paralel 100 pF

Domeniul de măsurare	Rezoluție	Exactitatea măsurării*1 *2 în sfera de frecvență 50 Hz - 500 Hz	Protecția împotriva suprasarcinii
400 V	0,1 V	± (1 % din valoarea măsurată + 5 digit)	750 V _{eff}
750 V	1 V	± (1 % din valoarea măsurată + 5 digit)	750 V _{eff}

*1 Valoarea măsurată este obținută și afișată ca și valoare efectivă (True RMS, cuplaj-AC). Exactitatea măsurării este specificată pentru, o linie curbă în formă sinusoidală și este raportată la valoarea finală a domeniului de măsurare cât și pentru, o linie curbă în formă nesinusoidală până la 50 % din valoarea finală a domeniului de măsurare. La curbe nesinusoidale, valoarea afișată devine inexactă. Astfel pentru următorii factori-Crest rezultă o eroare suplimentară:

Factorul-Crest de la 1,4 până la 2,0 eroare suplimentară + 1 %


Factorul-Crest de la 2,0 până la 2,5 eroare suplimentară + 2,5 %

Factorul-Crest de la 2,5 până la 3,0 eroare suplimentară + 4 %

*2 suplimentar ± 4 digit pentru valori de măsurat < 15 % din valoarea finală a domeniului de măsurare.

7.3 Domenii de măsurare pentru curent continuu

Domeniul de măsurare	Rezoluție	Exactitatea măsurării	Protecția împotriva suprasarcinii
0 - 200 A	0,1 A	± (2,9 % din valoarea măsurată + 3 A)	1000 A _{eff}
200 - 400 A	0,1 A	± (1,9 % din valoarea măsurată + 2 A)	1000 A _{eff}
400 - 1000 A	1 A	± (2,9 % din valoarea măsurată + 5 A)	1000 A _{eff}

Exactitatea măsurării este specificată pentru conductori ce sunt cuprinși central în cleștele de măsurat  (vezi imaginea 4 măsurarea curentului continuu/ alternativ). Pentru conductorii ce nu sunt cuprinși central, trebuie luată în considerare o eroare suplimentară de 1 % din valoarea afișată.

Eroarea maximă de remanență: 1 % (la măsurare repetată).

7.4 Domenii de măsurare pentru curent alternativ

Domeniul de măsurare	Rezoluție	Exactitatea măsurării*1 *2 în sfera de frecvență 50 Hz - 400 Hz	Protecția împotriva suprasarcinii
0 - 200 A	0,1 A	$\pm (2,9 \% \text{ din valoarea măsurată} + 3 \text{ A})$	1000 A _{eff}
200 - 400 A	0,1 A	$\pm (1,9 \% \text{ din valoarea măsurată} + 2 \text{ A})$	1000 A _{eff}
în sfera de frecvență 50 Hz - 200 Hz			
400 - 1000 A	1 A	$\pm (2,9 \% \text{ din valoarea măsurată} + 5 \text{ A})$	1000 A _{eff}

*1 Valoarea măsurată este obținută și afișată ca și valoare efectivă (True RMS, cuplaj-AC). Exactitatea măsurării este specificată pentru o formă a curbei sinusoidală și care este raportată la valoarea finală a domeniului de măsurare cât și pentru o formă a curbei nesinusoidală până la 50 % din valoarea finală a domeniului de măsurare. La o formă nesinusoidală a curbei, valoarea afișată devine inexactă. Astfel pentru următorii factori-Crest rezultă o eroare suplimentară:

Factorul-Crest de la 1,4 până la 2,0, eroare suplimentară + 1 %

Factorul-Crest de la 2,0 până la 2,5 eroare suplimentară + 2,5 %

Factorul-Crest de la 2,5 până la 3,0 eroare suplimentară + 4 %

*2 suplimentar ± 4 digit pentru valori de măsurat $< 15 \%$ din valoarea finală a domeniului de măsurare.

Exactitatea măsurării este specificată pentru conductori ce sunt cuprinși central în cleștele de măsurat **13** (vezi imaginea 4 măsurarea curentului continuu/alternativ). Pentru conductorii ce nu sunt cuprinși central, trebuie luată în considerație o eroare suplimentară de 1 % din valoarea afișată.

7.5 Domeniul de măsurare al rezistenței și testarea acustică a continuității

Protecția împotriva suprasarcinii: 600 V_{eff}

Domeniul de măsurare	Rezoluție	Exactitatea măsurării	Tensiunea maximă de mers în gol
400 Ω	0,1 Ω	$\pm (1 \% \text{ din valoarea măsurată} + 3 \text{ digit})$	3 V

Buzzerul montat în aparat sună la o rezistență R mai mică de 30 Ω .

7.6 Domeniul de măsurare al frecvenței

Protecția împotriva suprasarcinii: 1000 A_{eff}

Domeniul de măsurare	Rezoluție	Exactitatea măsurării
400 Hz	1 Hz	$\pm (1 \% \text{ din valoarea măsurată} + 2 \text{ digit})$

Frecvența de intrare minima: 20 Hz

Sensibilitate minima: 3 A_{eff}

7.7 PEAK HOLD

Domenii de măsurare: V AC, A AC

Felul cuplajului: AC

În funcția PEAK-HOLD (memorarea valorii de vârf) trebuie luată în considerație o eroare suplimentară la exactitatea specificată:

+ ($\pm 3 \% + 20$ digit)

Valorile de măsurare $> 750 V_{\text{vârf}}$ respectiv $800 A_{\text{vârf}}$ nu sunt specificate.

Funcția PEAK-HOLD selectează în mod automat sfera de măsurare cu rezoluția cea mai mică.

7.8 MIN/ MAX

În funcția-MIN/ MAX (memorarea valorii minime/ maxime) trebuie luată în considerație la exactitatea specificată, o eroare suplimentară: + (± 15 digit)

Funcția-MIN/ MAX selectează în mod automat domeniul de măsurare cu rezoluția cea mai mică.

8. Măsurarea cu BENNING CM 7

8.1 Pregătirea măsurării

Utilizați și depozitați aparatul BENNING CM 7 doar în condițiile de depozitare și în condițiile temperaturilor de lucru indicate, evitați expunerea de durată la razele solare.

- Verificați datele tensiunii nominale și ale curentului nominal de pe cablurile de măsurare de siguranță. Cablurile de măsurare de siguranță care sunt livrate, corespund aparatului BENNING CM 7 în ceea ce privește tensiunea nominală și curentul nominal.
- Verificați izolația cablurilor de măsurare de siguranță. Dacă izolația este deteriorată, cablurile de măsurare de siguranță trebuie înlăturate imediat.

- Se verifică continuitatea cablurilor de măsurare de siguranță. Dacă conductorul este întrerupt în cablul de măsurare de siguranță, cablurile acestea trebuie înlăturate imediat.
- Înainte de a fi aleasă o altă funcție cu ajutorul întrerupătorului rotativ 8, cablurile de măsurare de siguranță trebuie separate de punctul de măsurare.
- Surse puternice de perturbații aflate în apropierea aparatului BENNING CM 7 pot duce la afișaje instabile și la greșeli de măsurare.

8.2 Măsurarea tensiunii



**Atenție la tensiunea maxima spre potențialul pământului (pământare)!
Pericol electric!**

Cea mai înaltă tensiune ce poate fi aplicată pe mufele

- COM 10
- Mufa pentru V și Ω 9

ale aparatului BENNING CM 7, este de 1000 V.

- Cu întrerupătorul rotativ 8, se selectează pe aparatul BENNING CM 7 funcția dorită (V AC) sau (V DC).
- Cablul de măsurare de siguranță negru, se așează în contact cu mufa-COM 10 de pe aparatul BENNING CM 7.
- Cablul de măsurare de siguranță roșu, se așează în contact cu mufa pentru V și Ω 9 pe BENNING CM 7.
- Cablurile de măsurare de siguranță se așează în contact cu punctele de măsurare, valoarea măsurată se citește de pe afișajul digital 1 al aparatului BENNING CM 7.

Vezi imaginea 2: măsurarea tensiunii continue

Vezi imaginea 3: măsurarea tensiunii alternative

8.3 Măsurarea curentului

8.3.1 Pregătirea măsurării

Utilizați și depozitați aparatul BENNING CM 7 doar în condițiile de depozitare și în condițiile temperaturilor de lucru indicate, evitați expunerea de durată la razele solare.

- Surse puternice de perturbații în apropierea aparatului BENNING CM 7 pot duce la afișaje instabile și la greșeli de măsurare.



Nu se așează tensiune, la contactele de ieșire ale aparatului BENNING CM 7! Cablurile de măsurare de siguranță vor fi îndepărtate dacă acestea sunt conectate.

8.3.2 Măsurarea curentului

- Cu întrerupătorul rotativ 8 se selectează pe BENNING CM 7 funcția dorită (AAC) sau (A DC)
- Se acționează pârghia de deschidere 11, conductorul purtător de curent se cuprinde central cu cleștele aparatului BENNING CM 7.
- Se citește afișajul digital 1.

Vezi imaginea 4: măsurarea curentului continuu/ alternativ

8.4 Măsurarea rezistenței și testarea acustică a continuității

- Cu întrerupătorul rotativ 8 selectați pe aparatul BENNING CM 7 funcția dorită (Ω »))
- Cablul de măsurare de siguranță negru, se așează în contact cu mufa-COM 10 de pe BENNING CM 7.
- Cablul de măsurare de siguranță roșu se așează în contact cu mufa pentru V și Ω 9 de pe aparatul BENNING CM 7.
- Cablurile de măsurare de siguranță se așează în contact cu punctele de măsurare, valoarea măsurată se citește de pe afișajul digital 1 al aparatului BENNING CM 7.
- Dacă rezistența conductorului între mufa-COM 10 și mufa pentru V și Ω 9, scade sub 30 Ω , buzzerul montat în aparatul BENNING CM 7 va suna.

Vezi imaginea 5: măsurarea rezistenței

8.5 Măsurarea frecvenței cu cleștele de măsurare al curentului



Nu se așează tensiune la contactele de ieșire ale aparatului BENNING CM 7! În cazul în care cablurile de măsurare de siguranță sunt conectate acestea vor fi îndepărtate.

- Cu ajutorul comutatorului rotativ 8 se selectează pe aparatul

BENNING CM 7 funcția dorită (Hz).

- Se acționează pârghia de deschidere ①, conductorul purtător de curent se cuprinde central cu cleștele aparatului BENNING CM 7.
- Se citește afișajul digital ①.

Vezi imaginea 6: măsurarea frecvenței cu cleștele de măsurare al curentului

9. Întreținere



Înainte de deschiderea aparatului BENNING CM 7 acesta se decuplează neapărat de la tensiune! Pericol electric!

Lucrul sub tensiune la aparatul BENNING CM 7, când acesta este deschis, este permis exclusiv specialiștilor în electricitate, care trebuie să ia în acest caz măsuri speciale de protecție împotriva accidentelor.

Astfel decuplați aparatul BENNING CM 7 de la tensiune înainte de a-l deschide:

- Îndepărtați prima dată ambele cabluri de măsurare de siguranță de pe obiectul de măsurat.
- Îndepărtați apoi ambele cabluri de măsurat de siguranță de pe aparatul BENNING CM 7.
- Așezați comutatorul rotativ ③ pe poziția "OFF".

9.1 Așezarea în siguranță a aparatului

În anumite împrejurări nu mai poate fi asigurată siguranța în exploatare a aparatului BENNING CM 7; de exemplu în cazul:

- deteriorărilor vizibile ale carcasei,
- greșelilor de măsurare,
- deteriorări identificabile în urma unei depozitări îndelungi în condiții nepermise și
- deteriorărilor identificabile datorate unei solicitări deosebite în timpul transportului.

În aceste cazuri BENNING CM 7 trebuie deconectat imediat, trebuie îndepărtat de locurile ce sunt de măsurat și trebuie asigurat împotriva unei refolosiri.

9.2 Curățire

Curățați carcasa în exterior cu o lavetă uscată (excepție fac lavetele speciale de curățare). Nu utilizați dizolvanți sau substanțe de curățat pentru curățirea aparatului BENNING CM 7. Aveți grijă ca în compartimentul pentru baterii cât și contactele bateriei să nu se murdărească cu electrolitul din baterii.

În caz că se produce o murdărire cu electrolit sau dacă există depuneri albe în zona bateriei sau în carcasa bateriei, și acestea vor fi curățate cu ajutorul unei lavete uscate.

9.3 Schimbarea bateriilor



Înainte de deschiderea aparatului BENNING CM 7 acesta se deconectează obligatoriu de la tensiune! Pericol electric!

BENNING CM 7 este alimentat cu o baterie bloc-9-V. Schimbarea bateriei (vezi imaginea 7) este necesară când în afișajul ① apare simbolul bateriei ③.

Schimbarea bateriei se face în modul următor:

- Îndepărtați cablurile de măsurare de siguranță de pe circuitul de măsurat.
- Îndepărtați cablurile de măsurare de siguranță de pe aparatul BENNING CM 7.
- Așezați comutatorul rotativ ③ în poziția "OFF"
- Așezați aparatul BENNING CM 7 pe partea frontală și deșurubați șurubul din capacul locașului pentru baterie.
- Ridicați capacul de baterie (din zona adânciturilor de pe carcasa) de pe partea inferioară.
- Îndepărtați bateria descărcată din compartimentul pentru baterii și desprindeți cu atenție firele de pe baterie.
- La bateria nouă se leagă firele de alimentare și acestea vor fi aranjate în așa fel încât să nu fie prinse între piesele carcasei. Așezați apoi bateriile în locul prevăzut pentru aceasta.
- Închideți apoi capacul de baterie și prindeți șurubul.

Vezi imaginea 7: schimbarea bateriei



Aduceți-vă aportul pentru protejarea mediului înconjurător! Nu este permis ca bateriile să fie aruncate în gunoiul menajer. Acestea pot fi predate într-un loc special de colectare a bateriilor vechi sau a gunoiului special. Vă rugăm informați-vă în comunitatea dvs.

9.4 Calibrare

Pentru a obține exactitățile specificate ale rezultatului măsurării, aparatul trebuie să fie calibrat în mod regulat de către service-ul nostru de fabrică. Vă recomandăm un interval de calibrare de un an. Pentru aceasta trimiteți aparatul la următoarea adresă:

Benning Elektrotechnik & Elektronik GmbH & Co. KG
Service Center
Robert-Bosch-Str. 20
D-46397 Bocholt

10. Date tehnice ale accesoriilor de măsurare

- Norma: EN 61010-031,
- Tensiunea maximă dimensionată către pământ (\perp) (pământare) și categoria de măsurare:
Cu capac de protecție: 1000 V CAT III, 600 V CAT IV,
Fara capac de protecție: 1000 V CAT II,
- Curentul maxim dimensionat: 10 A,
- Clasa de protecție II (\square), izolație de tranzit dublă sau întărită,
- Gradul de murdărire: 2,
- Lungimea: 1,4 m, AWG 18,
- Condiții de mediu:
Înălțime barometrică la măsurători (amplitudine): maxim 2000 m,
Temperatura: 0 °C până la + 50 °C, umiditatea 50 % până la 80 %
- Utilizați cablurile de măsurare doar când se află într-un stadiu ireproșabil și corespunzător acestor instrucțiuni, deoarece în caz contrar protecția prevăzută ar putea fi deteriorată.
- Înlăturați cablurile de măsurare dacă izolația este deteriorată sau dacă există o întrerupere în cablu/ stecher.
- Nu atingeți cablul de măsurare pe vârfurile desizolate. Nu atingeți decât în zonele accesibile cu mâna!
- Introduceți racordurile desfășurate în aparatul de testare sau măsurare.

11. Protecția mediului înconjurător



Vă rugăm să depuneți aparatul la sfârșitul perioadei sale de exploatare la punctele de restituire și colectare ce vă stau la dispoziție.

Руководство по эксплуатации цифровых токоизмерительных клещей BENNING CM 7

Цифровые токоизмерительные клещи предназначены для:

- измерения напряжения постоянного тока
- измерения напряжения переменного тока
- измерения величины постоянного тока
- измерения величины переменного тока
- измерения сопротивления
- проверки целостности цепи (прозвонка)
- измерения частоты

Содержание

1. Указания для пользователя
2. Указания по технике безопасности
3. Объем поставки
4. Описание прибора
5. Общая информация
6. Условия окружающей среды
7. Технические характеристики
8. Проведение измерений прибором BENNING CM 7
9. Уход за прибором
10. Технические характеристики принадлежностей
11. Защита окружающей среды

1. Указания для пользователя

Данное руководство по эксплуатации предназначено для квалифицированного электротехнического персонала.

Токоизмерительные клещи BENNING CM 7 предназначены для работы в сухих условиях. Запрещается использовать прибор в цепях с номинальным напряжением превышающим 1000 В постоянного тока или 750 В переменного тока (см. раздел 6. Условия окружающей среды)

Расшифровка обозначений применяемых в данном руководстве и нанесенных на приборе.



Прибор можно использовать для проведения измерений на неизолированных проводах.



Опасность поражения электрическим током!
Указывает на инструкции, которые необходимо соблюдать во избежание поражения персонала электрическим током.



Внимание, следуйте указаниям технической документации!
Указывает на инструкции руководства по эксплуатации, соблюдение которых обязательно для безопасной эксплуатации.



Данный символ на приборе BENNING CM 7 указывает на полную изоляцию прибора (класс защиты II).



Символ появляется на приборе при разряженной батарее.



Символ появляется на дисплее в режиме прозвонки цепи.



Обозначает постоянное напряжение или ток.



Обозначает переменное напряжение или ток.



Земля (напряжение относительно земли)

Примечание

Под наклейкой "Warnung..." на батарейном отсеке находится текст на английском языке.

2. Указания по технике безопасности

Данный прибор спроектирован и изготовлен в соответствии со стандартом DIN VDE 0411 часть 1 / EN 61010-1.

Для обеспечения безопасной эксплуатации прибора пользователь должен неукоснительно соблюдать указания данного руководства по эксплуатации.



Прибор предназначен для использования в цепях с категорией защиты от перенапряжения III с максимальным напряжением 1000 В или в цепях с категорией защиты от перенапряжения IV с максимальным напряжением 600 В.

Используйте соответствующие измерения приводит к этому. При измерениях в диапазонах категории измерения III или категории измерения IV выступающая, токопроводящая часть контактного острия на защитных измерительных проводах должна иметь длину не более 4 мм.

Перед измерением в диапазоне категории измерения III и категории измерения IV необходимо насадить на контактные острия насадные колпаки, находящиеся в комплект и имеющие обозначения CAT III и CAT IV. Это необходимо для защиты оператора.

Любая работа с электричеством является потенциально опасной! Даже напряжения величиной 30 В переменного тока или 60 В постоянного тока могут быть опасны для жизни.



Перед использованием прибора убедитесь в отсутствии признаков повреждения корпуса и измерительных проводов.

Если безопасная эксплуатация прибора невозможна, необходимо выключить прибор и принять меры к предотвращению его случайного использования.

Безопасная эксплуатация прибора невозможна, если:

- на корпусе прибора или на измерительных проводах имеются видимые повреждения
- прибор не функционирует
- прибор долгое время хранился в неблагоприятных условиях
- прибор подвергся транспортировке в неблагоприятных условиях



Во избежание поражения электрическим током не прикасайтесь к жалу измерительных проводов. Корректно подключайте прибор к измеряемой цепи.

3. Объем поставки.

В объем поставки токоизмерительных клещей BENNING CM 7 входит:

- 3.1 Прибор BENNING CM 7 – 1 шт.
- 3.2 Красный измерительный провод (длина: 1,4 м) – 1 шт.
- 3.3 Черный измерительный провод (длина: 1,4 м) – 1 шт.
- 3.4 Защитная сумка – 1 шт.
- 3.5 Батарея типа «Крона» 9 В – 1 шт.
- 3.6 Руководство по эксплуатации – 1 шт.

Компоненты, подлежащие замене по мере износа:

- 9 В батарея
- измерительные провода (категория защиты от перенапряжения III, допустимый ток до 10 А)

4. Описание прибора.

См. рис. 1. Вид спереди.

Органы управления и индикации

- ① Цифровой жидкокристаллический дисплей.
- ② Индикатор полярности
- ③ Индикатор состояния батарей (появляется при разряженной батарее)
- ④ Кнопка подсветки дисплея
- ⑤ Кнопка ZERO (установка нуля)
- ⑥ Кнопка MIN/MAX сохранения минимального/максимального значения
- ⑦ Кнопка PEAK сохранения пикового значения
- ⑧ Переключатель рода работ
- ⑨ Измерительное гнездо (положительный полюс при определении полярности напряжения постоянного тока) для измерения напряжения и

сопротивления

- 10 **COM-гнездо** (общее измерительное гнездо для измерения напряжения, сопротивления и прозвонки)
- 11 **Клавиша** раскрытия губок
- 12 **Выступ для защиты** от соприкосновения с токоведущим проводом
- 13 **Измерительные губки** для обхвата токоведущего провода
- 14 **Кнопка HOLD** для удержания показаний дисплея

5. Общая информация

5.1 Общие технические характеристики токоизмерительных клещей

- 5.1.1 Разрядность цифрового дисплея 1 : 3 ¾, высота цифр: 14 мм, десятичная точка, максимальное индицируемое значение: 4000
- 5.1.2 Автоматическая индикация полярности 2
- 5.1.3 Выход за пределы диапазона индицируется символом «OL» на дисплее и акустическим сигналом.
Внимание, при перегрузке прибора предварительного сигнала не подается!
- 5.1.4 Желтая кнопка 4 включает подсветку дисплея. Выключение подсветки осуществляется повторным нажатием данной кнопки, или автоматически по истечении 60 с.
- 5.1.5 Кнопка ZERO 5 (установка нуля)
Нажатием на кнопку осуществляется установка прибора на ноль перед измерением величины постоянного тока или включение режима дифференциальных измерений при определении сопротивления или частоты. Вход в режим дифференциальных измерений индицируется на дисплее символом «REL». Повторное нажатие на кнопку выводит на дисплей сохраненную разность (отклонение), при этом надпись «REL» мигает. Для возврата в нормальный режим измерения нажмите и удерживайте кнопку ZERO в течение 2 с.
- 5.1.6 Кнопка HOLD 14 (сохранение результатов измерений)
Для сохранения (удержания) результата измерения на дисплее нажмите кнопку HOLD 14, при этом на дисплее появится индикатор HOLD. Повторное нажатие кнопки возвращает прибор в нормальный режим измерений.
- 5.1.7 Кнопка MIN/MAX 6 (автоматическое сохранение максимального/минимального измеренного значения)
Нажатием кнопки обеспечивается отображение на дисплее максимального MAX, или минимального MIN значения измеряемой величины. Непрерывное отслеживание максимального/минимального значения можно останавливать/запускать нажатием кнопки HOLD 14. Для возврата в нормальный режим измерения нажмите и удерживайте кнопку MIN/MAX в течение 2 с.
- 5.1.8 Кнопка PEAK 7 (сохранение пикового значения)
Кнопка включает режим автоматического сохранения положительного или отрицательного пикового значения переменного тока или напряжения. Перед началом измерений нажмите и удерживайте кнопку PEAK 7 в течение 3 с для повышения точности измерений и самонастройки прибора. Нажатием кнопки попеременно выводят на дисплей максимальное «PMAX» или минимальное «PMIN» значения. Для возврата в нормальный режим измерения нажмите и удерживайте кнопку PEAK 7 в течение 2 с.
- 5.1.9 Номинальное количество измерений в секунду составляет 1,5 изм/с для цифрового дисплея.
- 5.1.10 Клещи BENNING CM 7 включаются и выключаются поворотом переключателя 8. Для выключения переключатель помещают в положение «OFF» («выключено»).
- 5.1.11 Клещи BENNING CM 7 автоматически выключаются, если в течение 30 минут его органы управления не использовались. Повторное включение прибора осуществляется нажатием любой кнопки или поворотом переключателя 8. Перед автоматическим отключением прибор выдает короткий звуковой сигнал. Для блокировки функции автоматического отключения необходимо нажать на любую кнопку (кроме кнопки HOLD) и удерживая ее повернуть переключатель 8 из положения «OFF» в требуемое положение.
- 5.1.12 Дополнительная погрешность при изменении температуры окружающей среды на 1 °C составляет 0,2 от предела допускаемой погрешности (при выходе из диапазона 23±5°C).
- 5.1.13 Клещи BENNING CM 7 поставляются в комплекте с 9 В батареей типа «Крона» (IEC 6 LR61).
- 5.1.14 При разряде батареи ниже допустимого уровня на дисплее прибора появляется символ батареи.
- 5.1.15 Срок службы батареи составляет примерно 100 ч (щелочная батарея)
- 5.1.16 Габаритные размеры: (ДхШхВ) = 275 x 105 x 51 мм
Вес прибора: 534 г

- 5.1.17 Измерительные провода пригодны для измерения токов и напряжений в рабочем диапазоне прибора.
- 5.1.18 Максимальное раскрытие губок: 53 мм
- 5.1.19 Максимальный диаметр кабеля: 51 мм

6. Условия окружающей среды

- Прибор BENNING CM 7 предназначен для проведения измерений в сухих условиях.
- Максимальная высота над уровнем моря для проведения измерений: 2000 м
- Категория защиты от перенапряжения согласно IEC 60664-1/ IEC 61010-1 → 600 В категория IV, 1000 В категория III
- Класс защиты: IP 30
IP 30 означает: защита от подхода к опасным частям и защита от посторонних твердых предметов диаметром более 2,5 мм, (3 - первое число). Отсутствие защиты от воды (0 - второе число).
- Рабочая температура: 0...30 °С: Относительная влажность: ≤ 80 %
Рабочая температура: 31...40 °С: Относительная влажность: ≤ 75 %
Рабочая температура: 41...50 °С: Относительная влажность: ≤ 45 %
Температура хранения: Клещи BENNING CM 7 допускается хранить при температуре от - 20 °С до + 60 °С (относительная влажность от 0 до 80 %). При хранении из прибора необходимо удалить батарею.

7. Технические характеристики

Примечание: Точность измерения определяется суммой

- соответствующей доли измеренного значения
- числом единиц младшего разряда

Точность измерений гарантируется в диапазоне температур от 18 °С до 28 °С и относительной влажности менее 80%.

7.1 Измерение постоянного напряжения

Входное сопротивление: 1 МОм.

Предел	Разрешение	Погрешность	Защита входа
400 В	0,1 В	$\pm (0,007 \cdot X + 2 \cdot k)$	750 В _{ср. кв.}
1000 В	1 В	$\pm (0,007 \cdot X + 2 \cdot k)$	750 В _{ср. кв.}

где k – единица младшего разряда (разрешение) на данном пределе измерений.

7.2 Измерение переменного напряжения

Входное сопротивление: 1 МОм (10 пФ).

Предел	Разрешение	Погрешность ^{*1,2} в диапазоне 50 Гц-500 Гц	Защита входа
400 В	0,1 В	$\pm (0,01 \cdot X + 5 \cdot k)$	750 В _{ср. кв.}
750 В	1 В	$\pm (0,01 \cdot X + 5 \cdot k)$	750 В _{ср. кв.}

*1 Измеренное значение является эффективным значением (Истинное среднеквадратическое значение). Точность измерений определена для синусоидальной кривой и относится к максимальному значению предела измерений. Для несинусоидальных кривых точность измерений обеспечивается при значениях измеряемой величины не превышающих 50% от предела измерений. В случае несинусоидальных кривых точность измерений снижается. Дополнительные погрешности соответствующие крест-фактору:

- крест-фактор от 1,4 до 2,0 – дополнительная погрешность +1%
- крест-фактор от 2,0 до 2,5 – дополнительная погрешность +2,5%
- крест-фактор от 2,5 до 3,0 – дополнительная погрешность +4%

*2 дополнительная погрешность составляет ± 4 ед. разр. для измеряемых значений не превышающих 15% от максимального значения диапазона измерений.

7.3 Измерение постоянного тока

Предел	Разрешение	Погрешность	Защита входа
0 - 200 А	0,1 А	$\pm (0,029 \cdot X + 3A)$	1000 А _{ср. кв.}
200 - 400 А	0,1 А	$\pm (0,019 \cdot X + 2A)$	1000 А _{ср. кв.}
400 - 1000 А	1 А	$\pm (0,029 \cdot X + 5A)$	1000 А _{ср. кв.}

Указанная точность обеспечивается при расположении проводника в центре зева губок (см. рис. 4 Измерение величины постоянного / переменного тока). Если положение проводника смещено из центра, необходимо учиты-

вать дополнительную погрешность в 1%. Ошибка вследствие остаточной намагниченности при повторяющихся измерениях составляет 1% .

7.4 Измерение переменного тока

Предел	Разрешение	Погрешность ^{1,2} в диапазоне 50 Гц – 400 Гц	Защита входа
0 - 200 А	0,1 А	$\pm (0,019 \cdot X + 3A)$	1000 А _{ср. кв.}
200 - 400 А	0,1 А	$\pm (0,019 \cdot X + 2A)$	1000 А _{ср. кв.}
в диапазоне 50 Гц – 200 Гц			
400 - 1000 А	1 А	$\pm (0,029 \cdot X + 5A)$	1000 А _{ср. кв.}

- ¹ Измеренное значение является эффективным значением (Истинное среднеквадратическое значение, связь по переменному току). Точность измерений определена для синусоидальной кривой и относится к максимальному значению предела измерений. Для несинусоидальных кривых точность измерений обеспечивается при значениях измеряемой величины не превышающих 50% от предела измерений. В случае несинусоидальных кривых точность измерений снижается. Дополнительные погрешности соответствующие крест-фактору:
 крест-фактор от 1,4 до 2,0 – дополнительная погрешность +1%
 крест-фактор от 2,0 до 2,5 – дополнительная погрешность +2,5%
 крест-фактор от 2,5 до 3,0 – дополнительная погрешность +4%
- ² дополнительная погрешность составляет ± 4 ед. мл. разр. для измеряемых значений не превышающих 15% от максимального значения диапазона измерений

Указана точность измерений, получаемая при размещении провода с током посередине зева клещей (см. рис. 4 Измерение величины постоянного / переменного тока). При смещении провода из центрального положения необходимо учитывать дополнительную погрешность в 1%.

7.5 Измерение сопротивления/ прозвонка цепи

Предел	Разрешение	Погрешность	Защита входа
400 Ом	0,1 Ом	$\pm (0,01 \cdot X + 3^*k)$	3 В

Встроенный в прибор зуммер выдает звуковой сигнал, если сопротивление измеряемой цепи менее 30 Ом.

7.6 Измерение частоты

Предел	Разрешение	Погрешность
400 Гц	1 Гц	$\pm (0,001 \cdot X + 2^*k)$

Минимальная частота на входе: 20 Гц

Минимальная чувствительность на входе: 3 А_{ср. кв.}

7.7 Запоминание пиковых значений

Режимы измерений: напряжение переменного тока (V AC), переменный ток (AAC)

В режиме запоминания пиковых значений (функция PEAK-HOLD) необходимо учитывать дополнительную погрешность составляющую $\pm (0,03 \cdot X + 20^*k)$

Точность значений превышающих 750 В или 800 А ненормирована.

В режиме запоминания пиковых значений прибор автоматически выбирает диапазон измерений с наименьшей точностью.

7.8 Запоминание минимального / максимального значения

В режиме запоминания минимального/ максимального значения (функция MIN/MAX) необходимо учитывать дополнительную погрешность составляющую ± 15 единиц младшего разряда.

В режиме запоминания минимального / максимального значения прибор автоматически выбирает диапазон измерений с наименьшей точностью.

8. Проведение измерений прибором BENNING CM 7

8.1 Подготовка к проведению измерений

Используйте и храните прибор согласно указаний данного руководства.

Избегайте продолжительного хранения прибора.

- Проверьте номинальное напряжение и ток измерительных проводов. Номинальное напряжение и ток измерительных проводов поставляемых вместе с прибором BENNING CM 7 соответствуют параметрам прибора.

- Проверьте изоляцию измерительных проводов. В случае повреждения изоляции проводов их дальнейшее использование запрещено.
- Проверьте целостность измерительных проводов. В случае нарушения целостности цепи измерительных проводов их дальнейшее использование запрещено.
- Перед установкой переключателя рода работ **8** в новое положение необходимо отсоединить измерительные провода от измеряемой цепи.
- Источники сильных электромагнитных помех в непосредственной близости от прибора BENNING CM 7 могут вызвать нестабильность показаний и ошибки измерений.

8.2 Измерение напряжения



**Не превышайте допустимое напряжение!
Опасность поражения электрическим током!**

Наибольшее напряжение которое можно подвести к разъёмам

- COM **10** и
- V, Ω **9** составляет 1000 В.
- Вращением переключателя **8** установите режим измерения напряжения переменного тока (V AC) или напряжения постоянного тока (V DC).
- Подключите черный измерительный провод к измерительному гнезду COM **10**
- Подключите красный измерительный провод к измерительному гнезду V, Ω **9**
- Подключите измерительные провода параллельно источнику напряжения/нагрузке. Считайте полученное значение с дисплея **1**.

см. рис. 2 Измерение напряжения постоянного тока

см. рис. 3 Измерение напряжения переменного тока

8.3 Измерение тока

8.3.1 Подготовка к проведению измерений

Используйте и храните прибор согласно указаний данного руководства. Избегайте продолжительного хранения прибора.

- Источники сильных электромагнитных помех в непосредственной близости от прибора BENNING CM 7 могут вызвать нестабильность показаний и ошибки измерений.



**Не прикладывать напряжение к гнездам прибора!
Отсоединить измерительные провода!**

8.3.2 Измерение постоянного/ переменного тока

Вращением переключателя **8** установите режим измерения силы переменного тока (A AC) или силы постоянного тока (A DC).

Нажав на клавишу раскрытия губок **11** обхватите клещами провод, в котором необходимо произвести измерение тока.

Считайте результат измерения с экрана дисплея **1**.

См. рис. 4 Измерение величины постоянного / переменного тока.

8.4 Измерение сопротивления/ прозвон цепи.

- Вращением переключателя **8** установите режим измерения сопротивления / прозвона цепи (Ω \llcorner).
- Подключите черный измерительный провод к измерительному гнезду COM **10**
- Подключите красный измерительный провод к измерительному гнезду V, Ω **9**
- Подключите измерительные провода параллельно сопротивлению.
- Считайте результат измерения с экрана дисплея **1**.
- При величине измеряемого сопротивления ниже 30 Ом раздастся звуковой сигнал.

См. рис. 5 Измерение сопротивления.

8.5 Измерение частоты



Не прикладывать напряжение к измерительным гнездам прибора! Отсоединить измерительные провода!

- Переведите переключатель **8** в положение (Hz).
- Нажав на клавишу раскрытия губок **11** обхватите кабель губками и поместите его в середине зева.
- Считайте полученное значение с дисплея **1**.

См. рис. 6: Измерение частоты.

9. Уход за прибором



Опасность поражения электрическим током!
Перед разборкой прибора убедитесь, что он не находится под напряжением!

Работа с разобранным прибором находящимся под напряжением может проводиться только квалифицированным электротехническим персоналом с соблюдением необходимых мер предосторожности.

Для обеспечения отсутствия напряжения на приборе произведите следующие действия:

- отсоедините измерительные провода от измеряемой цепи
- извлеките измерительные провода из измерительных гнезд прибора
- переведите переключатель **8** в положение «OFF» [выключено].

9.1 Хранение прибора

Безопасная эксплуатация прибора не гарантируется в случае:

- наличия видимых повреждений корпуса прибора
- некорректных результатов измерений
- видимых последствий продолжительного хранения в неблагоприятных условиях
- видимых последствий неблагоприятной транспортировки

В вышеназванных ситуациях, необходимо незамедлительно выключить прибор, отсоединить его от измерительной цепи и поместить на хранение в недоступном месте.

9.2 Уход за прибором

Для чистки корпуса прибора используйте мягкую сухую ткань или специальные чистящие салфетки. Не использовать растворители или абразивные вещества! В батарейном отсеке и на батарейных контактах не должно быть следов вытекшего электролита (при наличии отложений, удалите их сухой тканью).

9.3 Замена батареи



Опасность поражения электрическим током!
Перед разборкой прибора убедитесь, что он не находится под напряжением!

Прибор работает от 9 вольтовой батареи типа «Крона». В случае появления на дисплее **1** символа батареи **3** следует заменить батарею.

Порядок замены батареи:

- Измерительные провода отсоединить от измеряемой схемы и выключить клещи.
- Измерительные провода отсоединить от клещей.
- Перевести переключатель **8** в положение «OFF» [выключено].
- Положить прибор лицевой панелью вниз и вывернуть винт на задней панели.
- Приподнять и отсоединить крышку батарейного отсека от корпуса.
- Извлечь батарею из отсека и заменить батарею.
- Присоединить крышку батарейного отсека к панели так, чтобы провода батарейного отсека не попали в стык.
- Завернуть винт на задней панели.

См. рис. 7 Замена батареи

9.4 Калибровка

Для обеспечения заявленной точности результатов измерений, прибор необходимо периодически калибровать. Рекомендованный производителем интервал между калибровками составляет 1 год.

Benning Elektrotechnik & Elektronik GmbH & Co. KG
 Service Center
 Robert-Bosch-Str. 20
 D - 46397 Bocholt

10. Технические характеристики принадлежностей

- Стандарт: EN 61010-031,
- Номинальное напряжение относительно земли (\perp), категория защиты от перенапряжений:
 С насадным колпаком: 1000 В CAT III, 600 В CAT IV,
 Без насадного колпака: 1000 В CAT II,
- Номинальный ток: 10 А
- Класс защиты II (\square), двойная изоляция
- Длина: 1,4 м, сечение AWG 18

- Условия окружающей среды:
- Максимальная рабочая высота над уровнем моря: 2000 м
- Рабочий диапазон температур: 0 °С...+ 50 °С, влажность: 50 %... 80 %
- Разрешается использовать только исправные измерительные провода. Поврежденный провод/штекер не обеспечивает должную защиту.
- Не прикасаться к металлическим наконечникам проводов. Держать провода за рукоятки.
- Используйте провода с угловым штекером

11. Защита окружающей среды



В конце срока эксплуатации прибор необходимо сдать в утилизационный пункт.

Bruksanvisning

BENNING CM 7

Digital strömtång multimeter avsedd för

- Likspänningsmätning
- Växelspänningsmätning
- Likströmsmätning
- Växelströmsmätning
- Resistansmätning
- Genomgångsprovning
- Frekvensmätning

Innehållsförteckning

1. Användarinformation
2. Säkerhetsinformation
3. Leveransomfattning
4. Produktbeskrivning
5. Allmän information
6. Omgivningsvillkor
7. Elektriska data
8. Att mäta med BENNING CM 7
9. Underhåll
10. Teknisk data för mätillbehör
11. Miljöinformation

1. Användarinformation

Denna bruksanvisning riktar sig till

- Elmontörer och
- elektrotekniskt utbildade personer

BENNING CM 7 skall användas för mätning i torr miljö och får inte användas i strömkretsar med högre märkspänning än 1000 V DC och 750 V AC (för närmare information se avsnitt 6 Omgivningsvillkor).

I bruksanvisningen och på BENNING CM 7 används följande symboler:



Mättång kan omsluta en enkelledare där växel eller likström flyter.



Varning elektrisk fara!

Symbolen står vid texter som skall beaktas för att undvika personfara.



Observera dokumentationen!

Symbolen står vid texter som skall beaktas för att undvika fara.



Symbolen på BENNING CM 7 innebär att instrumentet är dubbelisolerat (skyddsklass II)



Symbolen visar att batteriet är urladdat



Symbolen visar "Genomgångstest med summer"



(DC) Likspänning eller -ström.



(AC) Växelspänning eller -ström.



Jord (Spänning till jord).

OBS:

Tas etiketten "varning" bort från batterilocket kommer den engelska texten fram.

2. Säkerhetsinformation

Instrumentet är byggt och provat enligt EN 61010-1

och har lämnat fabriken i ett säkerhetsmässigt felfritt tillstånd.

För att bibehålla detta och för att säkerställa ett ofarligt användande, skall användaren beakta hänvisningar och varningstexter i denna bruksanvisning.

Instrumentet får endast användas i strömkretsar av överspänningskategori III med max. 1000 V eller överspänningskategori IV med max 600 V ledare mot jord.

Använd lämplig säkerhetsmätledning till detta. I samband med mätningar i mätkategori III eller IV får den ledande delen som sticker ut på en kontaktpets på säkerhetsmätledning inte vara längre än 4 mm.



Före alla mätningar i mätkategori III och IV måste de löstagbara skyddshuvorna som medföljer utrustningen och som är märkta med CAT III och CAT IV, fästas på kontaktpetsarna. Detta är en säkerhetsåtgärd för att skydda användaren av mätutrustningen. Beakta att arbete på spänningsförande delar och anläggningar innebär elektrisk fara! Spänningar från 30 V AC och 60 V DC kan innebära personfara och vara livsfarliga.



Innan varje mätning skall instrumentet och testsladdarna kontrolleras så att inga skador föreligger.

Om man kan anta att instrumentet kan innebära en säkerhetsrisk skall det tagas ur bruk och göras obrukbart.

Man kan anta att instrumentet kan vara en säkerhetsrisk när

- instrumentet och testsladdarna uppvisar synliga skador
- instrumentet inte längre fungerar
- efter en längre tids lagring under ogynnsamma förhållanden
- vid transportskador



För att undvika risker

- berör inte de oisolerade metalliska delarna på testpinnarna
- anslut testsladdarna på motsvarande märkta anslutningar

3. Leveransomfattning

Vid leverans av BENNING CM 7 ingår följande:

- 3.1 1 st strömtång multimeter BENNING CM 7
- 3.2 1 st testsladd röd (L=1,4 m)
- 3.3 1 st testsladd svart (L=1,4 m)
- 3.4 1 st väska
- 3.5 1 st 9 V blockbatteri (monterade vid leverans)
- 3.6 1 st bruksanvisning

Information beträffande förbrukningsdetaljer:

- BENNING CM 7 försörjs av ett 9 V blockbatteri (IEC 6 LR 61)
- De ovan nämnda testsladdarna (säkerhetstestade) motsvarar CAT III 1000 V och är godkända för 10 A ström.

4. Produktbeskrivning

Se fig. 1: Framsida

Förklaringar till fig. 1:

- ① **Digitaldisplay, LCD**, visar mätvärde, balkdisplay och mätområdesval
- ② **Polaritetsvisning**
- ③ **Batterisymbol**, visas vid urladdat batteri
- ④ **Knapp (gul)**, för displaybelysning
- ⑤ **ZERO-knapp**, för nollställning resp. Differensmätning
- ⑥ **MIN/MAX-knapp**, för lagring av lägsta och högsta mätvärde
- ⑦ **PEAK-knapp**, för lagring av toppvärde
- ⑧ **Områdes-omkopplare**, för val av mätområde
- ⑨ **Anslutning (positiv¹)**, för V, Ω
- ⑩ **COM-anslutning**, gemensam anslutning för spännings-, resistans- och genomgångsmätning
- ⑪ **Tångöppnare**, för att öppna och stänga tånggapet
- ⑫ **Förhöjning**, skyddar mot beröring av ledare.
- ⑬ **Mättång** för att omsluta en enledare där växelström flyter
- ⑭ **HOLD-knapp**, för mätvärdeslagring

¹) Den automatiska polaritetsvisningen vid likspänning relaterar till denna anslutningen.

5. Allmän information

5.1 Allmän information för strömtången

- 5.1.1 Den digitala displayen ① är utförd som en 3 ¼-siffrors flytande kristalldisplay med 14 mm sifferhöjd och decimalpunkt. Högsta visade värde är 4000.
- 5.1.2 Visning av polaritet ② sker automatiskt. Det visas endast en polaritet gentemot polaritetsdefinitionen på anslutningen med "-".
- 5.1.3 Värde överstigande mätområdet indikeras med "OL" eller "-OL" och delvis en akustisk indikering.
OBS! Ingen indikering och varning vid överbelastning!
- 5.1.4 Med knappen ④ tänds displaybelysningen. Den släcks med en ny tryckning eller automatiskt efter 60 sekunder.
- 5.1.5 ZERO-knapp ⑤ (Nollställningsknapp)
Första knapptryckningen nollställer instrumentet vid likströmsmätning. Kann även användas för differensmätning vid mätning av resistans och frekvens. Visas med "REL" i displayen. Med en förnyad tryckning visas det lagrade differensvärdet (offset). "REL" blinkar i displayen. Genom att hålla knappen inne längre än 2 sek återgår instrumentet till normal mätning.
- 5.1.6 Mätvärdeslagring "HOLD": Genom att trycka på knappen "HOLD" ⑭ kan mätvärdet lagras. Displayen visar symbolen "HOLD". Med ytterligare ett tryck på knappen återgår instrumentet till mätning.
- 5.1.7 Med MIN/ MAX-knappen ⑥ mäts och lagras det lägsta och högsta mätvärdet. Med tryck på knappen visas följande: "MAX" visar det högsta lagrade värdet och "MIN" visar det lägsta. Den fortlöpande mätningen kan stoppas resp. startas med "HOLD"-knappen ⑭. Genom att trycka på och hålla inne "MIN/ MAX"-knappen (2 sekunder) återgår instrumentet till normal mätning.
- 5.1.8 Med PEAK-knappen ⑦ mäts och lagras det positiva och negativa toppvärdet i mätområden V AC och A AC. Börja med att trycka på knappen "PEAK" ⑦ i ca 3 sekunder för att öka mätkänsligheten och för att balansera BENNING CM 7. Genom tryck på knappen visas värdena "PMAX" eller "PMIN". Genom att trycka på och hålla inne "PEAK"-knappen ⑦ (2 sekunder) återgår instrumentet till normal mätning.
- 5.1.9 BENNING CM 7 utför nominellt 1,5 mätningar per sekund för displayen.
- 5.1.10 BENNING CM 7 kopplas till och från med mätområdesomkopplaren ⑧. Instrumentet är fränkopplat i läge "OFF".
- 5.1.11 BENNING CM 7 kopplas automatiskt från efter ca 30 min. (APO; Auto-Power-Off). Det kopplas in genom att någon knapp eller mätområdesomkopplaren påverkas. En summerton ljuder när instrumentet slår från automatiskt. Det automatiska frånslaget kan deaktiveras genom att en knapp hålls inne (dock inte "HOLD"-knappen) samtidigt som mätområdesomkopplare vrids från läge "OFF".
- 5.1.12 Temperaturkoefficient för mätvärde: $0,2 \times$ (angiven mätnoggrannhet)/ $^{\circ}\text{C} < 18 \text{ }^{\circ}\text{C}$ eller $> 28 \text{ }^{\circ}\text{C}$ i relation till referenstemperaturen på $23 \text{ }^{\circ}\text{C}$.
- 5.1.13 BENNING CM 7 försörjs av ett 9 V blockbatteri (IEC 6 LR 61).
- 5.1.14 När batterispänningen sjunker under avsedd spänning tänds batterisymbolen i displayen.
- 5.1.15 Batteriernas livslängd beräknas till ca 100 timmar (alkalibatteri).
- 5.1.16 Instrumentets mått:
(L x B x H) = 275 x 105 x 51 mm.
Instrumentets vikt: 534 g
- 5.1.17 De medlevererade testkabalarna är anpassade till BENNING CM 7 märkspänning och märkström.
- 5.1.18 Max. tångöppning: 53 mm
- 5.1.19 Max. kabeldiameter: 51 mm

6. Omgivningsvillkor

- BENNING CM 7 är avsedd för mätningar i torr omgivning.
- Barometrisk höjd vid mätningar max 2000 m
- Överspänningskategori/ användningskategori:
IEC 60664-1/ IEC 61010-1 → 600 V kategori IV, 1000 V kategori III
- Försmutningsgrad: II
- Kapslingsklass: IP 30 (DIN VDE 0470-1 IEC/ EN 60529),
IP 30 betyder: Skydd mot beröring av farliga delar och skydd för fasta kroppar $> 2,5 \text{ mm}$ diameter, (3 - första siffran). Inget skydd mot inträngade vätska, (0 - andra siffran).
- Arbetstemperatur och relativ luftfuktighet:
Vid arbetstemperatur $0 \text{ }^{\circ}\text{C}$ till $30 \text{ }^{\circ}\text{C}$: relativ luftfuktighet $< 80 \%$
Vid arbetstemperatur $31 \text{ }^{\circ}\text{C}$ till $40 \text{ }^{\circ}\text{C}$: relativ luftfuktighet $< 75 \%$
Vid arbetstemperatur $41 \text{ }^{\circ}\text{C}$ till $50 \text{ }^{\circ}\text{C}$: relativ luftfuktighet $< 45 \%$
- Lagringstemperatur: BENNING CM 7 kan lagras i temperaturer från $- 20 \text{ }^{\circ}\text{C}$ till $+ 60 \text{ }^{\circ}\text{C}$. Tag ur batteriet vid lagring.

7. Elektriska data

Observera:

Mätnoggrannheten anges som en summa av

- den relativa andelen av mätvärdet och
- ett antal siffror (talsteg på sista siffran).

Denna mätnoggrannhet gäller vid en temperatur av 18 °C till 28 °C och vid en relativ luftfuktighet under 80 %.

7.1 Likspänningsområde

Ingångsresistansen är 1 MΩ.

Mätområde	Upplösning	Mätnoggrannhet	Överlastskydd
400 V	0,1 V	± (0,7 % av mätvärdet + 2 siffror)	750 V _{eff}
1000 V	1 V	± (0,7 % av mätvärdet + 2 siffror)	750 V _{eff}

7.2 Växelspänningsområde

Ingångsresistansen är 10 MΩ parallell 100 pF.

Mätområde	Upplösning	Mätnoggrannhet ^{*1*2} i frekvensområdet 50 Hz - 500 Hz	Överlastskydd
400 V	0,1 V	± (1 % av mätvärdet + 5 siffror)	750 V _{eff}
750 V	1 V	± (1 % av mätvärdet + 5 siffror)	750 V _{eff}

*1 Mätvärdet erhålles och visas som äkta effektivvärde (TRUE RMS). Mätnoggrannheten är specificerad för en sinusformad kurva och relaterad till högsta mätområdesvärde såväl som för en icke sinusformad kurva till 50 % av högsta mätområdesvärde.

Vid icke sinusformas kurvform har det visade värdets lägre noggrannhet.

Det ger för följande Crest-faktorer ett tilläggsfel:

Crest-faktor från 1,4 till 2,0 tilläggsfel + 1 %

Crest-faktor från 2,0 till 2,5 tilläggsfel + 2,5 %

Crest-faktor från 2,5 till 3,0 tilläggsfel + 4 %

*2 Samt ytterligare ± 4 % för mätvärden < 15 % av högsta mätvärdesområde.

7.3 Likströmsområde

Mätområde	Upplösning	Mätnoggrannhet	Överlastskydd
0 - 200 A	0,1 A	± (2,9 % av mätvärdet + 3 A)	1000 A _{eff}
200 - 400 A	0,1 A	± (1,9 % av mätvärdet + 2 A)	1000 A _{eff}
400 - 1000 A	1 A	± (2,9 % av mätvärdet + 5 A)	1000 A _{eff}

Angiven noggrannhet är specificerad för ledare placerade mitt i mättången **13** (se figur 4 Likströmsmätning/ växelströmsmätning). För ledare som inte är placerade mit i mättången tillkommer ett fel om 1 %.

Maximalt remanensfel: 1 % (vid upprepad mätning)

7.4 Växelströmsområde

Mätområde	Upplösning	Mätnoggrannhet ^{*1*2} i frekvensområdet 50 Hz - 400 Hz	Überlastschutz
0 - 200 A	0,1 A	± (2,9 % av mätvärdet + 3 A)	1000 A _{eff}
200 - 400 A	0,1 A	± (1,9 % av mätvärdet + 2 A)	1000 A _{eff}
i frekvensområdet 50 Hz - 200 Hz			
400 - 1000 A	1 A	± (2,9 % av mätvärdet + 5 A)	1000 A _{eff}

*1 Mätvärdet erhålles och visas som äkta effektivvärde (TRUE RMS). Mätnoggrannheten är specificerad för en sinusformad kurva och relaterad till högsta mätområdesvärde såväl som för en icke sinusformad kurva till 50 % av högsta mätområdesvärde.

Vid icke sinusformas kurvform har det visade värdets lägre noggrannhet.

Det ger för följande Crest-faktorer ett tilläggsfel:

Crest-faktor från 1,4 till 2,0 tilläggsfel + 1 %

Crest-faktor från 2,0 till 2,5 tilläggsfel + 2,5 %

Crest-faktor från 2,5 till 3,0 tilläggsfel + 4 %

*2 Samt ytterligare ± 4 % för mätvärden < 15 % av högsta mätvärdesområde.

Angiven noggrannhet är specificerad för ledare placerade mitt i mättången **13** (se figur 4 Likströmsmätning/ växelströmsmätning). För ledare som inte är placerade mit i mättången tillkommer ett fel om 1 %.

7.5 Resistansområde och akustisk genomgångsprovning

Överlastskydd: 600 V_{eff}

Mätområde	Upplösning	Mätnoggrannhet	Max. tomgångsspänning
400 Ω	0,1 Ω	± (1 % av mätvärdet + 3 siffror)	3 V

Den inbyggda summer ljuder vid en resistans mindre än 30 Ω.

7.6 Frekvensområde

Överlastskydd: 1000 A_{eff}

Mätområde	Upplösning	Mätnoggrannhet
400 Hz	1 Hz	± (0,1 % av mätvärdet + 2 siffror)

Minimum ingångsfrekvens: 20 Hz

Minimum känslighet: 3 A_{eff}

7.7 PEAK HOLD

Mätområde: V AC, A AC

Vid PEAK-HOLD-funktionen (Toppvärdeslagring) måste ett tilläggfel till den specificerade noggrannheten adderas:

+ (± 3 % + 20 siffror)

Mätvärden > 750 V_{topp} resp. 800 A_{topp} är inte specificerade.

PEAK-HOLD-funktionen väljer automatiskt mätområdet med lägst upplösning.

7.8 MIN/MAX

Vid MIN/MAX-funktionen (Minimal-/ maximalvärdeslagring) måste ett tilläggfel till den specificerade noggrannheten adderas:

+ (± 15 Digit)

MIN/MAX-funktionen väljer automatiskt mätområdet med lägst upplösning.

8. Att mäta med BENNING CM 7

8.1 Förberedelse för mätning

Använd och lagra BENNING CM 7 endast vid angivna temperaturområden för användning och lagring, undvik kontinuerlig solexponering.

- Kontrollera testsladdarnas märkspänning och märkström. De medlevererade svarta och röda testsladdarna uppfyller i oskadat skick den för BENNING CM 7 gällande märkspänningen och märkströmmen.
- Kontrollera sladdarnas och mätspetsarnas isolering. Om isoleringen är skadad skall testsladden kasseras.
- Genomgångstesta sladdarna. Vid brott på någon sladd skall den kasseras.
- Innan en annan funktion väljs med mätområdesomkopplaren **8** måste mätsladdarna med mätspetsarna skiljas från mätstället.
- Starka störkällor i närheten av BENNING CM 7 kan leda till instabil funktion och mätfel.

8.2 Spänningsmätning



**Observera max. spänning till jordpotential!
Elektrisk risk!**

Den högsta spänningen på anslutningarna

- COM **10**
- V, Ω **9**

på BENNING CM 7 gentemot jord får vara 1000 V.

- Med vredet **8** väljs önskad funktion (V AC) eller (V DC).
- Den svarta testsladden ansluts i COM **10**.
- Den röda testsladden kopplas i anslutningen för V, Ω **9**.
- Anslut mätspetsarna till mätställena, läs av värdet i displayen **1**.

Se fig. 2: Likspänningsmätning

Se fig. 3: Växelspänningsmätning

8.3 Strömmätning

8.3.1 Förberedelse för mätning

Använd och lagra BENNING CM 7 endast vid angivna temperaturområden för användning och lagring, undvik kontinuerlig solexponering.

- Starka störkällor i närheten av BENNING CM 7 kan leda till instabil funktion och mätfel.



Ingen spänning får ligga på anslutningskontaktarna på BENNING CM 7. Ta bort anslutna testsladdar!

8.3.2 Strömsmätning

- Med omkopplaren **8** väljs funktion (A AC)/ (A DC).
- Öppna tånggapet med **11** och omslut den ledaren vars ström skall mätas. Stäng gapet.
- Läs av värdet på displayen **1**.

Se fig. 4: Likströmsmätning/ Växelströmsmätning

8.4 Resistansmätning och akustisk genomgångstest

- Med vredet **8** väljs önskad funktion (Ω »)).
- Anslut den svarta testsladden till COM-anlutningen **10**.
- Den röda testsladden kopplas i anlutningen för V, Ω **9**.
- Anslut mätspetsarna till mätställena, läs av värdet i displayen **1**.
- Underskrider ledningsmotståndet mellan COM-anlutningen **10** och anlutningen för V, Ω **9** 30 Ω ljuder den i BENNING CM 7 inbyggda summern.

Se fig. 5: Resistansmätning

8.5 Frekvensmätning med strömtången



Ingen spänning får ligga på anslutningskontaktarna på BENNING CM 7. Ta bort anslutna testsladdar!

- Med vredet **8** väljs önskad funktion (Hz).
- Öppna tånggapet **11** med och omslut den ledaren vars ström skall mätas. Stäng gapet.
- Läs av värdet på displayen **1**.

Se fig. 6: Frekvensmätning med strömtången

9. Underhåll



Se till att BENNING CM 7 är spänningslös innan Du öppnar den. Elektrisk risk!

Arbete med en öppnad BENNING CM 7 under spänning får endast utföras av fackman som måste vidtaga speciella åtgärder för att förhindra olyckor.

Så här gör Du BENNING CM 7 spänningslös innan den öppnas:

- Ta bort testsladdarna/ BENNING CM 7 från mätobjektet.
- Ta bort testsladdarna från BENNING CM 7
- Ställ omkopplaren **8** i läge "OFF".

9.1 Instrumentets säkerhet

Under bestämda omständigheter kan säkerheten i handhavandet av BENNING CM 7 inte längre garanteras; t ex. vid:

- Synliga skador på instrument.
- Fel vid mätningar,
- Synliga följder av av för lång lagring under icke tillåtna lagringsvillkor.
- Synliga följder av transportskador.

Vid dessa tillfälle skall BENNING CM 7 omgående stängas av, ta bort den från mätstället och säkerställ att den inte kan komma till användning igen.

9.2 Rengöring

Rengör instrumenthöljet utvändigt med en ren torr duk (undantag speciella rengöringsdukar) Använd inte lösningsmedel för att rengöra instrumentet. Kontrollera att inte batterifack och batterikontakter utsätts för läckande batterivätska. Om batterivätska har läckt ut eller kontakter och batterifack har fått en vit beläggning rengöres dessa med en torr duk.

9.3 Batteribyte



Se till att BENNING CM 7 är spänningslös innan Du öppnar den. Elektrisk risk!

BENNING CM 7 försörjs av ett 9 V blockbatteri.

Byt batteri (se bild 7) när batterisymbolen **3** syns i displayen **1**.

Så här byts batterierna:

- Ta bort BENNING CM 7 från mätkretsen.
- Ta bort testsladdarna från BENNING CM 7.
- Ställ omkopplaren **8** i läge "OFF".
- Lägg BENNING CM 7 på framsidan och lossa skruven till batterifackets lock.
- Tag bort locket.
- Lyft ut de gamla batterierna från batterifacket och lossa försiktigt på batterisladden.

- Anslut det nya batterierna polriktigt och observera så att sladden inte kläms.
- Stäng och skruva fast locket med skruven.
- Var försiktig så att batterisladden inte kläms.

Se bild 7: Batteribyte



Gör Ert bidrag till miljön. Batterier får inte läggas bland hushållsoporna. Batterier kan lämnas på speciella uppsamlingsställen för gamla batterier. Information kan erhållas från Er kommun.

9.4 Kalibrering

För att mätnoggrannheten skall kunna innehållas måste instrumentet kalibreras av vår serviceverkstad. Vi föreslår ett kalibreringsintervall på ett år.

Benning Elektrotechnik & Elektronik GmbH & Co. KG
Service Center
Robert-Bosch-Str. 20
D - 46397 Bocholt

10. Teknisk data för mättillbehör

- Norm: EN 61010-031
- Max mätspänning mot jord (\perp) och mätkategori:
Med löstagbar skyddshuv: 1000 V CAT III, 600 V CAT IV,
Utan löstagbar skyddshuv: 1000 V CAT II,
- Max mätström: 10 A
- Skyddsklass II (II), genomgående dubbel eller förstärkt isolering,
- Försmutningsgrad: 2
- Längd: 1,4 m AWG 18
- Omgivningsvillkor:
Barometrisk höjd vid mätningar: Max 2000 m
Arbetstemperatur: 0 °C till + 50 °C, relativ luftfuktighet 50 % till 80 %
- Testsladdarna ska vara hela och får endast användas i felfri skick och enligt denna anvisning, för att skyddet ska vara fullgod.
- Testsladdarna får inte användas, om isoleringen är skadad, om det finns synliga skador, eller om det finns en skada på sladden/ stickkontakten.
- Mätspetsarna på testsladdarna får inte vidröras. Bara handtagen får vidröras!
- Sätt den vinklade anslutningen i mätdonet.

11. Miljöinformation



Lämna vänligen in produkten på lämplig återvinningsstation när den är förbrukad.

KULLANMA TALİMATI

BENNING CM 7

- Doğru Gerilim Ölçümü
- Alternatif Gerilim Ölçümü
- Doğru Akım Ölçümü
- Alternatif Akım Ölçümü
- Direnç Ölçümü
- Süreklilik Kontrolü
- Frekans Ölçümü

için Dijital Multi - Pensemetre

İçindekiler:

1. Kullanıcı Uyarıları
2. Güvenlik Uyarıları
3. Teslimat Kapsamı
4. Cihaz Tanımı
5. Genel Bilgiler
6. Çevre Koşulları
7. Elektrik Bilgileri
8. BENNING CM 7 ile ölçüm
9. Bakım

1. Kullanıcı Uyarıları

Bu kullanma talimatı

- elektronik alanında uzmanlar ve
- elektroteknik alanında eğitim görmüş kişilere yöneliktir.

BENNING CM 7, kuru çevrede ölçüm için öngörülmüştür. 1000 V DC ve 750 V AC 'den daha yüksek bir nominal gerilime sahip olan akım devrelerinde kullanılmamalıdır (Daha fazla bilgi için bakınız Bölüm 6 "Çevre koşulları").

Kullanma Talimatında ve BENNING CM 7 'de aşağıdaki semboller kullanılır:



TEHLİKELİ AKTİF iletkenlerin yerleştirilmesi için veya bunların çıkartılması için izin verilmiştir.



Bu sembol elektrik tehlikesini belirtir.

İnsanlar için tehlikelerin bertaraf edilmesi için uyarıların önünde bulunur.



Dikkat belgeleri dikkate alınız!

Bu sembol, tehlikeleri önlemek amacı ile kullanma talimatındaki uyarıların dikkate alınması gerektiğini belirtir.



BENNING CM 7 üzerindeki bu sembol, Cihazın koruyucu izolasyona sahip olduğunu belirtir (koruma sınıfı II).



Bu sembol, boşalmış batarya göstergesinde belirir.



Bu sembol "süreklilik kontrolünü" tanımlar. Sesli uyarıcı, akustik sonuç bildirimine yarar.



(DC) Doğru Gerilim veya Doğru Akım



(AC) Alternatif – Gerilim veya Akım



Toprak (toprağa karşı gerilim).

Uyarı:

Batarya kapağının üzerindeki yapışkanlı "İkaz.." levhasının çıkartılmasından sonra İngilizce metin görünür.

2. Güvenlik Uyarıları

Cihaz,

DIN VDE 0411 Kısım 1 / EN 61010-1

'e göre imal edilmiş ve kontrol edilmiştir ve güvenlik tekniği açısından sorunsuz bir durumda fabrikadan çıkmıştır.

Bu durumu koruyabilmek için ve tehlikesiz bir işletmeyi temin edebilmek için kullanıcın, bu talimatta bulunan uyarıları ve ikaz işaretlerini dikkate alması gerekir.



BENNING CM 7 yalnızca toprağa karşı azami 1000 V iletken ile fazla gerilim kategorisi III 'deki akım devrelerinde kullanılabilir veya toprağa karşı 600 V iletken ile fazla gerilim kategorisi IV 'de kullanılabilir.

Sadece teller bu ölçüm için uygun kullanın. Ölçme kategorisi III veya ölçme kategorisi IV dahilindeki ölçümlerde kontak ucunun dışarıda duran iletken parçası 4 mm'den uzun olmamalıdır.

Ölçme kategorisi III ve ölçüm kategorisi IV dahilindeki ölçümlerden önce, setle birlikte verilen ve CAT III ve CAT IV işaretli geçirme başlıkları, kontak uçlarına takılmalıdır. Bu tedbir kullanıcının korunmasına yöneliktir.

Gerilim ileten kısımlarda ve tesislerde çalışmanın temel olarak tehlikeli olduğuna dikkat ediniz. 30 V AC ve 60 V DC 'den itibaren olan gerilimler bile insanların hayatı açısından tehlikeli olabilir.



Her çalıştırmadan önce cihazın ve tesisatın hasar görüp görmediğini kontrol ediniz.

Eğer tehlikesiz bir çalıştırmanın artık mümkün olmadığı kabul edilecek olursa, cihaz işletme dışı bırakılır ve kaza ile çalıştırmaya karşı emniyete alınır.

- Cihazda veya ölçüm tesisatlarında görünür hasarlar olması durumunda,
- Cihazın artık çalışmadığı durumda,
- Uygun olmayan koşullarda uzun süreli saklama durumunda,
- Ağır nakliye koşullarından sonra

Cihazın artık tehlikesiz bir şekilde çalışamayacağı kabul edilir.



Tehlikeleri bertaraf edebilmek için

- ölçüm tesisatlarını açık ölçüm uçlarından tutmayınız,
- ölçüm tesisatlarını multimetredeki uygun şekilde işaretlenmiş olan ölçüm kovanlarının içine yerleştiriniz.

3. Teslimat Kapsamı

BENNING CM 7'nin teslimat kapsamında şunlar bulunur:

3.1 Bir adet BENNING CM 7

3.2 Bir adet emniyet ölçüm tesisatı, kırmızı (uzunluk: 1,4 m)

3.3 Bir adet emniyet ölçüm tesisatı, siyah (uzunluk: 1,4 m)

3.4 Bir adet kompakt koruyucu çanta,

3.5 Bir adet 9 V Blok Batarya, ilk donanım için cihaz içine yerleştirilmiş durumda,

3.6 Bir adet Kullanma Talimatı

Aşınan parçalar için uyarı:

- BENNING CM 7, bir adet 9 V blok batarya (IEC 6 LR 61) tarafından beslenir.
- Yukarıda belirtilmiş olan emniyet ölçüm tesisatları (kontrol edilmiş teçhizat), CAT III 1000 V 'a uygundur ve 10 A akım için izin verilmiştir.

4. Cihaz Tanımı

Bakınız Resim 1: Cihaz ön yüzü.

Resim 1'de belirtilmiş olan gösterge ve kumanda elemanları aşağıdaki şekilde tanımlanır:

- 1 **Dijital gösterge**, ölçüm değeri, bargrafik gösterge ve alan aşımı göstergesi için.
- 2 **Kutup göstergesi**,
- 3 **Batarya göstergesi**, bataryanın boş olması halinde görünür,
- 4 **Tuş (sarı)**, ekran aydınlatması,
- 5 **ZERO tuşu**, sıfır dengesi veya fark ölçümü için
- 6 **MIN/MAX Tuşu**, en yüksek ve en düşük ölçüm değerinin hafızaya alınması,
- 7 **PEAK tuşu**, uç değerinin hafızaya alınması,
- 8 **Çevirmeli Şalter**, ölçüm fonksiyonlarının seçimi için,
- 9 **Kovan**, (pozitif) V ve Ω için.
- 10 **COM kovanı**, gerilim ölçümü, direnç ölçümü ve süreklilik ölçümü için ortak kovan,

- 11 **Açma kolu**, pensemetrenin açılması ve kapanması için.
- 12 **Pensemetre çıkıntısı**, iletken temasından korur.
- 13 **Ölçüm pensesi**, tek kablolu akım geçen iletkenin kavranması için.
- 14 **HOLD Tuşu**, gösterilmiş olan ölçüm değerinin hafızaya alınması için
1) Doğru Akım için otomatik kutup göstergesi bununla ilgilidir.

5. Genel Bilgiler

5.1 Multi Pensemetre ile ilgili genel bilgiler

- 5.1.1 Dijital gösterge 1, 14 mm yazı büyüklüğüne sahip olan ondalık noktalı, 3 ¼ haneli sıvı kristal göstergedir. En büyük gösterge değeri 4000 'dir.
- 5.1.2 Kutup göstergesi 2 otomatik olarak çalışır. Kovan tanımlamasına karşı yalnızca bir kutup "-" ile gösterilir.
- 5.1.3 Alan aşımı yanıp sönen "OL" ile veya "-OL" ile gösterilir ve kısmen sesli ikaz ile gösterilir.
Dikkat, fazla yükte gösterge ve ikaz yoktur!
- 5.1.4 Sarı tuş 4 ekranın aydınlatmasını açar. Tuşa yeniden basıldığında kapanır veya 60 saniye sonra kendiliğinden otomatik olarak kapanır.
- 5.1.5 ZERO Tuşu 5 (Sıfır dengesi tuşu)
Tuşa ilk basıldığında doğru akım ölçümlerinde sıfır dengelemesi yapılır, fark ölçümü için direnç ve frekans alanlarında da kullanılabilir. Dijital göstergede "REL" ile gösterilir.
Tuşa yeniden basıldığında hafızaya alınmış olan fark değeri gösterilir (Ofset). "REL" yazısı dijital göstergede yanıp söner. Tuşa daha uzun süreli basıldığında (2 saniye) ölçüm moduna geri gelinir.
- 5.1.6 Ölçüm değerini hafızaya alma "HOLD" : "HOLD" tuşuna 14 basılarak ölçüm sonucu hafızaya alınır. Ekranda aynı zamanda "HOLD" sembolü görünür. Tuşa yeniden basıldığında ölçüm moduna geri gelinir.
- 5.1.7 MIN/ MAX tuş fonksiyonu 6 en yüksek ve en düşük ölçüm değerini tespit eder ve otomatik olarak hafızaya alır. Tuşa basıldığında aşağıdaki değerler gösterilir:
"MAX", hafızaya alınmış olan en yüksek değeri gösterir ve "MIN" hafızaya alınmış olan en düşük değeri gösterir. MAX-/ MIN değerinin devam eden tespiti, "HOLD" tuşu 14 ile durdurulabilir veya başlatılabilir. "MIN/ MAX" tuşuna daha uzun süreli basıldığında (2 saniye) normal moda geri gelinir.
- 5.1.8 PEAK 7 tuşu (uç değerini hafızaya alınması), V AC ve A AC fonksiyonunda pozitif ve negatif uç/ ayırma değerini tespit eder ve hafızaya alır. Ölçümün kesinliğini yükseltebilmek için ve BENNING CM 7'yi dengelemek için ölçümün başında PEAK tuşuna 7 yaklaşık olarak 3 saniye basınız.
Tuşa basıldığında "PMAX" veya "PMIN" değerleri ekranda gösterilir. PEAK tuşuna 7 daha uzun süreli basıldığında (2 saniye) normal moda geri gelinir.
- 5.1.9 BENNING CM 7'nin ölçüm oranı dijital gösterge için saniye başına nominal 1,5 ölçümdür.
- 5.1.10 BENNING CM 7, çevirmeli şalter 8 ile açılır veya kapatılır. Kapanma konumu "OFF" 'dur.
- 5.1.11 BENNING CM 7 yaklaşık olarak 30 dakika sonra kendiliğinden kapanır. (APO, Auto Power Off / Otomatik olarak kendiliğinden kapanma). Bir tuşa basıldığında veya çevirmeli şalter çalıştırıldığında yeniden çalışır. Bir ikaz sesi, cihazın kendiliğinden kapanmasını uyarır. Otomatik kapanma, bir tuşa bastığınızda ("HOLD" tuşunun dışında) ve aynı zamanda BENNING CM 7 'yi şalter konumu "OFF" dan çalıştırdığınızda devre dışı bırakılır.
- 5.1.12 Ölçüm değerinin ısı katsayısı: $0,2 \times (\text{belirtilen ölçüm kesinliği}) / ^\circ\text{C} < 18 ^\circ\text{C}$ veya $> 28 ^\circ\text{C}$, referans ısısı $23 ^\circ\text{C}$ 'ye bağlı olarak.
- 5.1.13 BENNING CM 7, bir adet 9 V Blok batarya tarafından beslenir (IEC 6 LR 61).
- 5.1.14 Batarya gerilimi eğer BENNING CM 7 için öngörülmuş olan çalışma geriliminin altına inerse göstergede bir batarya sembolü görünür.
- 5.1.15 Bataryanın ömrü yaklaşık olarak 100 saattir (alkali batarya).
- 5.1.16 Cihazın ölçüleri
(uzunluk x genişlik x yükseklik) = 275 x 105 x 51 mm.
Cihaz ağırlığı: 534 gr
- 5.1.17 Ölçüm uçları ile birlikte verilmiş olan emniyet ölçüm tesisatları BENNING CM 7'nin nominal gerilimi ve nominal akımı için uygundur.
- 5.1.18 En büyük pense açıklığı : 53 mm
- 5.1.19 En büyük iletken çapı :51 mm

6. Çevre Koşulları

- BENNING CM 7, yalnızca kuru çevrede ölçüm için öngörülmiştir,
- Ölçümler sırasındaki barometrik yükseklik : Azami 2000 m
- Fazla gerilim kategorisi/ kuruluş kategorisi : IEC 60664-1/ IEC 61010- 1

- 600 V Kategori IV; 1000 V kategori III,
- Kirlenme derecesi : 2.
- Koruma türü: IP 30 (DIN VDE 0470-1 IEC/ EN 60529)
- 3 – Birinci tanıtma rakamı: Tehlikeli parçaların girişine karşı koruma ve katı yabancı maddelere karşı koruma, > 2,5 mm çap.
- 0 – ikinci tanıtma rakamı: Sudan koruma yok,
- Çalışma ısısı ve görelî hava nemi,
0 °C ila 30 °C arasındaki çalışma ısısında: görelî hava nemi % 80'den az,
31 °C ila 40 °C arasındaki çalışma ısısında: görelî hava nemi % 75'den az,
41 °C ila 50 °C arasındaki çalışma ısısında: görelî hava nemi % 45'den az,
- Depolama ısısı: BENNING CM 7, - 20 °C ila + 60 °C arasında depolanabilir (hava nemi % 0 ila % 80 arasında). Bu sırada batarya cihazdan çıkartılmamalıdır.

7. Elektrik Bilgileri

Not: Ölçüm kesinlikleri,

- ölçüm değerinin görelî kısmının ve
 - dijitlerin sayısının (yani son hanenin sayısal adımının) toplamından oluşur.
- Bu ölçüm kesinliği, 18 °C ila 28 °C sıcaklıklarda ve % 80'den daha düşük görelî hava neminde geçerlidir.

7.1 Doğru Gerilim Alanları

Giriş direnci 1 MΩ 'dir.

Ölçüm Alanı	Sınırlama	Ölçüm kesinliği	Aşırı yük koruması
400 V	0,1 V	± (ölçüm değerinin % 0,7 'si kadar + 2 dijit)	750 V _{eff}
1000 V	1 V	± (ölçüm değerinin % 0,7 'si kadar + 2 dijit)	750 V _{eff}

7.2 Alternatif Gerilim Alanları

Giriş direnci 1 MΩ paralel 100 pF.

Ölçüm Alanı	Sınırlama	Ölçüm kesinliği ^{*1,2} 50 Hz - 500 Hz frekans alanında	Aşırı yük koruması
400 V	0,1 V	± (ölçüm değerinin % 1'i kadar + 5 dijit)	750 V _{eff}
750 V	1 V	± (ölçüm değerinin % 1'i kadar + 5 dijit)	750 V _{eff}

^{*1} Ölçüm değeri gerçek efektif değer (True RMS, AC-bağlantısı) olarak elde edilmiş ve gösterilmiştir. Ölçüm kesinliği, bir sinüs eğrisi formu için özelleştirilmiştir ve ölçüm alanı değeri ile ölçüm alanı değerinin % 50'sine kadar sinüs şekilli olmayan bir eğri formuna bağlıdır. Sinüs şekilli olmayan eğri formlarında gösterge değeri gittikçe kesinliğini kaybeder. Böylece aşağıdaki Crest faktörleri için ilave hata payı ortaya çıkar:

1,4 ila 2,0 ilave hata payında Crest faktörü + % 1

2,0 ila 2,5 ilave hata payında Crest faktörü + % 2,5

2,5 ila 3,0 ilave hata payında Crest faktörü + % 4

^{*2} Ölçüm alanı uç değerin % 15'inden küçük olan ölçüm değerleri için ilave olarak ± 4 dijit

7.3 Doğru Akım Alanları

Ölçüm Alanı	Sınırlama	Ölçüm kesinliği	Aşırı yük koruması
0 - 200 A	0,1 A	± (ölçüm değerinin % 2,9'u kadar + 3 A)	1000 A _{eff}
200 - 400 A	0,1 A	± (ölçüm değerinin % 1,9'u kadar + 2 A)	1000 A _{eff}
400 - 1000 A	1 A	± (ölçüm değerinin % 2,9'u kadar + 5 A)	1000 A _{eff}

Belirtilmiş olan kesinlik, ölçüm pensesi **13** ile ortadan kavranan iletkenler için özeldir (bakınız resim 4 Doğru Akım/ Alternatif Akım ölçümü). Ortadan kavranmayan iletkenler için gösterge değerinin % 1 oranında bir ilave hata payı dikkate alınmalıdır.

Azami Remanens hatası: % 1 (tekrarlanan ölçümde).

7.4 Alternatif Akım Alanları

Ölçüm Alanı	Sınırlama	Ölçüm kesinliği ^{*1,2} 50 Hz - 400 Hz frekans alanında	Aşırı yük koruması
0 - 200 A	0,1 A	± (ölçüm değerinin % 2,9'u kadar + 3 A)	1000 A _{eff}
200 - 400 A	0,1 A	± (ölçüm değerinin % 1,9'u kadar + 2 A)	1000 A _{eff}
50 Hz - 200 Hz frekans alanında			
400 - 1000 A	1 A	± (ölçüm değerinin % 2,9'u kadar + 5 A)	1000 A _{eff}

^{*1} Ölçüm değeri gerçek efektif değer (True RMS, AC-bağlantısı) olarak elde

edilmiş ve gösterilmiştir. Ölçüm kesinliği, bir sinüs eğrisi formu için özelleştirilmiştir ve ölçüm alanı değeri ile ölçüm alanı değerinin % 50'sine kadar sinüs şekilli olmayan bir eğri formuna bağlıdır. Sinüs şekilli olmayan eğri formlarında gösterge değeri gittikçe kesinliğini kaybeder. Böylece aşağıdaki Crest faktörleri için ilave hata payı ortaya çıkar:

- 1,4 ila 2,0 ilave hata payında Crest faktörü + % 1
- 2,0 ila 2,5 ilave hata payında Crest faktörü + % 2,5
- 2,5 ila 3,0 ilave hata payında Crest faktörü + % 4

*2 Ölçüm alanı uç değerin % 15'inden küçük olan ölçüm değerleri için ilave olarak ± 4 dijital

Belirtilmiş olan kesinlik, ölçüm pensesi **13** ile ortadan kavranan iletkenler için geçerlidir (Bakınız Resim 4 doğru akım ölçümü / alternatif akım ölçümü). Ortadan kavranılmayan iletkenler için gösterge değerinin % 1 ilave hatası dikkate alınmalıdır.

7.5 Direnç Alanı ve Sesli Uyarıcı ile Süreklilik Ölçümü

Aşırı yük koruması: 600 V_{eff}

Ölçüm Alanı	Sınırlama	Ölçüm kesinliği	Azami boşta çalışma gerilimi
400 Ω	0,1 Ω	\pm (ölçüm değerinin % 1'i kadar + 3 dijital)	3 V

Entegre akustik uyarıcı, 30 Ω 'dan küçük R dirençlerde sesli uyarıda bulunur.

7.6 Frekans Alanları

Aşırı yük koruması: 1000 A_{eff}

Ölçüm Alanı	Sınırlama	Ölçüm kesinliği
400 Hz	1 Hz	\pm (ölçüm değerinin % 1'i kadar + 2 dijital)

Asgari giriş frekansı: 20 Hz

Asgari hassasiyet: 3 A_{elf}

7.7 PEAK HOLD

Ölçüm alanları: V_{AC}, A_{AC}

PEAK HOLD fonksiyonunda (uç değeri hafızaya alma) özelleştirilmiş olan kesinliğe ilave bir hatanın dikkate alınması gerekir:

+ (\pm % 3 + 20 dijital)

Ölçüm değerleri: > 750 V_{uc} veya 800 A_{uc} özelleştirilmemiştir (spesifize edilmemiştir).

PEAK HOLD Fonksiyonu en düşük çözünürlükteki ölçüm alanını otomatik olarak seçer.

7.8 MIN/ MAX

MIN/ MAX fonksiyonunda (En düşük değeri hafızaya alma / en yüksek değeri hafızaya alma), özelleştirilmiş kesinliğe göre ilave bir hatanın da dikkate alınması gerekir:

+ (\pm 15 dijital)

MIN/ MAX Fonksiyonu en düşük çözünürlükteki ölçüm alanını otomatik olarak seçer.

8. BENNING CM 7 ile ölçüm

8.1 Ölçümlerin Hazırlanması

BENNING CM 7'yi yalnızca belirtilmiş olan depolama ve çalışma ısısı koşullarında kullanınız ve saklayınız, sürekli güneş ışığına maruz bırakmayınız.

- Emniyet ölçüm tesisatların belirtilmiş olan nominal gerilimi ve nominal akımını kontrol ediniz. Teslimat kapsamı dahilinde bulunan, emniyet ölçüm tesisatlarının nominal gerilimi ve nominal akımı BENNING CM 7 'ye uygundur.
- Emniyet ölçüm tesisatlarının izolasyonunu kontrol ediniz. Eğer izolasyon hasar görmüş ise emniyet ölçüm tesisatları derhal ayrılmalıdır.
- Emniyet ölçüm tesisatının sürekliliği kontrol edilmelidir. Emniyet ölçüm tesisatının içindeki iletken kesilmiş ise emniyet ölçüm tesisatları derhal kenara ayrılmalıdır.
- Çevirmeli şalterde **3** bir başka fonksiyon seçilmeden önce, emniyet ölçüm tesisatları ölçüm yerinden ayrılmalıdır.
- BENNING CM 7'nin yakınındaki parazit kaynakları, sabit olmayan göstergelere ve ölçüm hatalarına neden olabilir.

8.2 Gerilim Ölçümü



**Topraklamaya karşı azami gerilime dikkat ediniz!
Elektrik tehlikesi!**

BENNING CM 7 'nin

- COM kovanı 10
- V ve Ω için kovan 9

kovanlarında bulunan azami gerilimleri toprağa karşı 1000 V.

- Çevirmeli şalter 8 ile BENNING CM 7'de istenen fonksiyonu seçiniz (V AC) veya (V DC),
- Siyah ölçüm tesisatını BENNING CM 7'deki COM kovanı 10 ile irtibatlayınız.
- Kırmızı ölçüm tesisatını BENNING CM 7'deki V ve Ω için kovanı 9 ile irtibatlayınız.
- Emniyet ölçüm tesisatlarını ölçüm noktaları ile irtibatlayınız, BENNING CM 7 'deki dijital göstergeden 1 ölçüm değerini okuyunuz.

Bakınız Resim 2: Doğru Gerilim Ölçümü

Bakınız Resim 3: Alternatif Gerilim Ölçümü

8.3 Akım Ölçümü

8.3.1 Ölçümlerin hazırlanması

BENNING CM 7'yi yalnızca belirtilmiş olan depolama ve çalışma ısısı koşullarında kullanınız ve saklayınız, sürekli güneş ışığına maruz bırakmayınız.

- BENNING CM 7 'nin yakınlardaki kuvvetli parazit kaynakları, sabit olmayan gösterge ve ölçüm hatalarına neden olabilir.



BENNING CM 7 'nin çıkış kontaklarına gerilim bağlamayınız!
Muhtemelen bağlanmış olan emniyet ölçüm tesisatlarını uzaklaştırınız.

8.3.2 Alternatif Akım Ölçümü

- Çevirmeli şalter 8 ile BENNING CM 7'deki istenen fonksiyonu (A AC) veya (A DC) seçiniz.
- Açma kolunu 11 çalıştırınız, tek kablolu, akım ileten iletkeni ortadan BENNING CM 7 'nin pensesi ile kavrayınız.
- Dijital göstereyi 1 okuyunuz.

Bakınız resim 4: Doğru Akım ölçümü / Alternatif Akım Ölçümü

8.4 Direnç Ölçümü ve Sesli Uyarıcı ile Süreklilik Ölçümü

- Çevirmeli Şalter 8 ile, BENNING CM 7'deki istenen fonksiyonu (Ω))) seçiniz.
- Siyah emniyet ölçüm tesisatını BENNING CM 7'deki COM kovanı 10 ile irtibatlayınız,
- Kırmızı ölçüm tesisatını BENNING CM 7'deki V ve Ω için kovan 9 ile irtibatlayınız,
- Emniyet ölçüm tesisatlarını ölçüm noktaları ile irtibatlayınız, ölçüm değerini BENNING CM 7'deki dijital göstergeden 1 okuyunuz.
- COM kovanı 10 ve V ve Ω için kovan 9 arasındaki direnç 30 Ω 'un altına inerse, BENNING CM 7'de entegre edilmiş olan sesli uyarıcıdan ses gelir.

Bakınız Resim 5: Direnç Ölçümü

8.5 Pensetre ile Frekans Ölçümü



BENNING CM 7'nin çıkış kontaklarına gerilim bağlamayınız!
Muhtemelen bağlanmış olan emniyet ölçüm tesisatlarını uzaklaştırınız.

- Çevirmeli şalter 8 ile BENNING CM 7'deki istenen fonksiyonu (Hz) seçiniz.
- Açma kolunu 11 çalıştırınız, tek kablolu, akım ileten iletkeni ortadan BENNING CM 7'nin pensesi ile tutunuz.
- Dijital göstereyi 1 okuyunuz.

Bakınız Resim 6: Pensetre ile Frekans Ölçümü

9. Bakım



BENNING CM 7'yi açmadan önce mutlaka gerilimsiz hale getiriniz! Elektrik tehlikesi!

Açılmış BENNING CM 7'de gerilim altındaki çalışma, yalnızca kazadan korunmak için çalışma esnasında özel önlemler alan elektronik uzman personel tarafından yapılmalıdır.

Cihazı açmadan önce BENNING CM 7'yi şu şekilde gerilimsiz hale getirebilirsiniz:

- Öncelikle iki emniyet ölçüm tesisatını ölçülen objeden uzaklaştırınız.
- Sonra da iki emniyet ölçüm tesisatını BENNING CM 7'dan uzaklaştırınız.
- Çevirmeli şalteri 8 "OFF" (KAPALI) konumuna getiriniz.

9.1 Cihazın Emniyete alınması

Belirli şartlar altında BENNING CM 7 ile çalışma sırasında emniyet artık sağlanamaz, örneğin bu durumlar şunlardır:

- Muhafazada görünür hasarlar olması durumunda,
- Ölçümlerde hatalar olması durumunda,
- İzin verilmeyen şartlar altında uzun süreli saklamadan sonra görünür neticeler olması durumunda,

Olağan dışı Nakliye şartlarında görünür neticeler ortaya çıkması durumunda. Bu durumlarda BENNING CM 7, derhal kapatılmalıdır, ölçüm yerinden uzaklaştırılmalıdır ve yeniden kullanmaya karşı emniyete alınmalıdır.

9.2 Temizleme

Cihazı dıştan temiz ve kuru bir bez ile temizleyiniz (özel temizleme bezleri hariç). Gerilim ölçeri temizlemek için çözücü ve/veya aşındırıcı maddeler kullanmayınız. Batarya bölmesinin ve batarya kontaklarının akan batarya elektroliti ile kirlenmemiş olmasına dikkat ediniz. Batarya veya batarya muhafazası kısımlarında eğer elektrolit kirlilikleri veya beyaz kaplamalar mevcut ise, bunu da kuru bir bez ile temizleyiniz.

9.3 Batarya değişimi



BENNING CM 7'yi açmadan önce mutlaka gerilimsiz hale getiriniz! Elektrik tehlikesi!

BENNING CM 7 bir adet entegre 9 V blok batarya tarafından beslenir. Batarya değişimi (bkz. Resim 7), ancak göstergede ❶ batarya sembolü ❸ ortaya çıktığında gereklidir.

Bataryaları şu şekilde değiştirebilirsiniz:

- Ölçüm tesisatlarını ölçüm devresinden uzaklaştırınız.
- Emniyet ölçüm tesisatlarını BENNING CM 7'den uzaklaştırınız.
- Çevirmeli şalteri ❸ "OFF" konumuna getiriniz.
- BENNING CM 7'yi ön yüzü üzerine yerleştiriniz ve vidayı batarya kapağından sökünüz.
- Batarya kapağını (muhafaza girintileri kısmında) alt kısımdan kaldırınız.
- Boş bataryayı batarya bölmesinden çıkartınız ve batarya tesisatını bataryadan çıkartınız.
- Yeni bataryayı batarya tesisatları ile bağlayınız ve bunları, muhafaza parçaları arasında ezilmeyecek şekilde yerleştiriniz. Ondan sonra bataryaları onlar için öngörülmüş olan yere batarya bölmesinin içine yerleştiriniz.
- Batarya kapağını alt kısma oturtunuz ve vidayı sıkınız.

Resim 7: Batarya değişimi.



Çevre korumasına yardımcı olunuz. Bataryalar evsel atıklara dahil değildir. Eski bataryalar için bir toplama merkezinde veya özel bir çöpe teslim edilebilir. Lütfen bulunduğunuz bölgeye başvurunuz.

9.4 Kalibrasyon

Belirtilmiş olan ölçüm sonuçlarının kesinliğini elde edebilmek için cihaz düzenli olarak bizim fabrika servisimiz tarafından kalibre edilmelidir. Bir yıllık bir kalibrasyon aralığını tavsiye ederiz. Bunun için cihazı aşağıdaki adrese gönderiniz:

Benning Elektrotechnik & Elektronik GmbH & Co. KG
Service Center
Robert Bosch Str. 20
D – 46397 Bocholt

10. Ölçüm Teçhizatının Teknik Verileri

- Norm: EN 61010-031
- Topraklamaya karşı ($\frac{1}{1}$) azami ölçüm gerilimi ve ölçüm kategorisi: Geçirme başlığı ile: 1000 V CAT III, 600 V CAT IV, Geçirme başlığı olmaksızın: 1000 V CAT II,
- Azami ölçüm akımı: 10 A
- Koruma sınıfı II (II), süreklilik arz eden çift veya takviyeli izolasyon
- Kirlenme derecesi: 2
- Uzunluk 1,4 m AWG 18
- Çevre koşulları :
Ölçüm sırasında Barometrik yükseklik : Azami 2000 m
Isı 0 °C ile + 50 °C, nem % 50 ile % 80
- Ölçüm tesisatlarını yalnızca arızasız durumda ve bu kullanma talimatına uygun olarak kullanınız, aksi takdirde öngörülmüş olan koruma bundan olumsuz etkilenebilir.
- İzolasyon hasarlı olduğu takdirde veya iletkende veya fişte bir kesinti olduğu

takdirde ölçüm tesisatını ayırınız.

- Ölçüm tesisatına açık kontak uçlarından dokunmayınız. Yalnızca elle tutulan kısımdan tutunuz!
- Sarılmış olan bağlantıları kontrol veya ölçüm cihazının içine takınız.

11. Çevre Koruma



Lütfen cihazı kullanım ömrünün sonunda, kullanıma sunulmuş olan lade ve Toplama Sistemine iletiniz.

Benning Elektrotechnik & Elektronik GmbH & Co. KG
Münsterstraße 135 - 137
D - 46397 Bocholt

Phone: +49 (0) 2871-93-0 • Fax: +49 (0) 2871-93-429
www.benning.de • E-Mail: duspol@benning.de